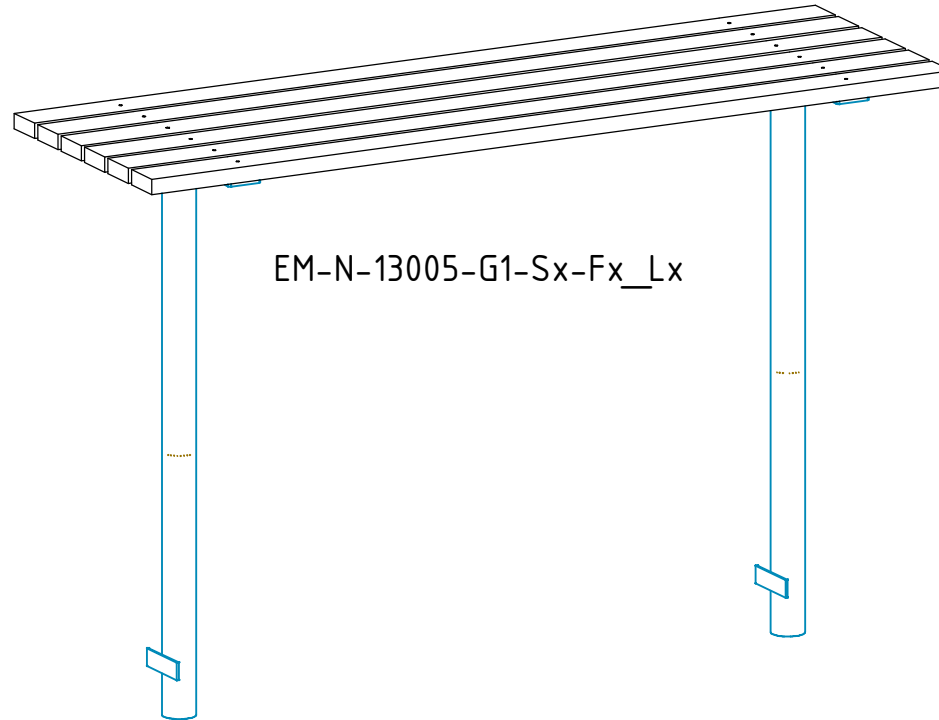
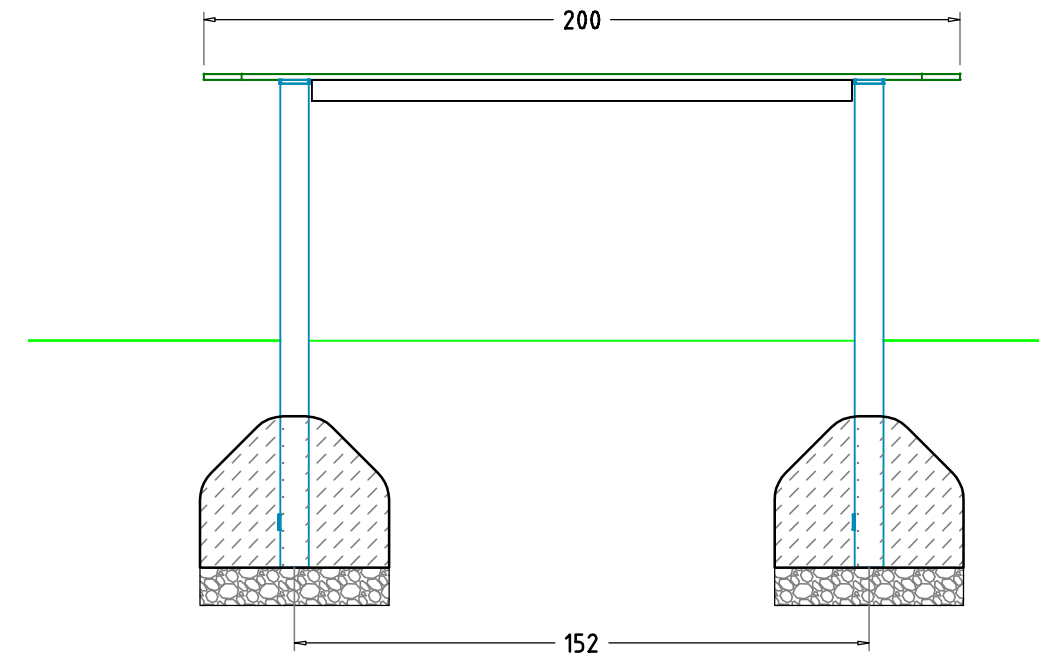
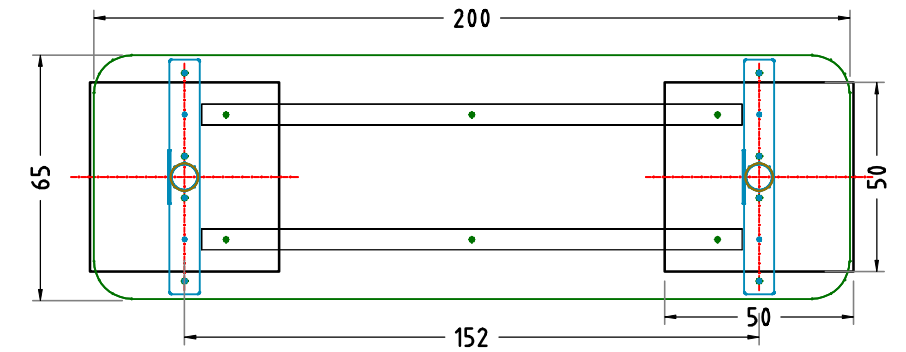


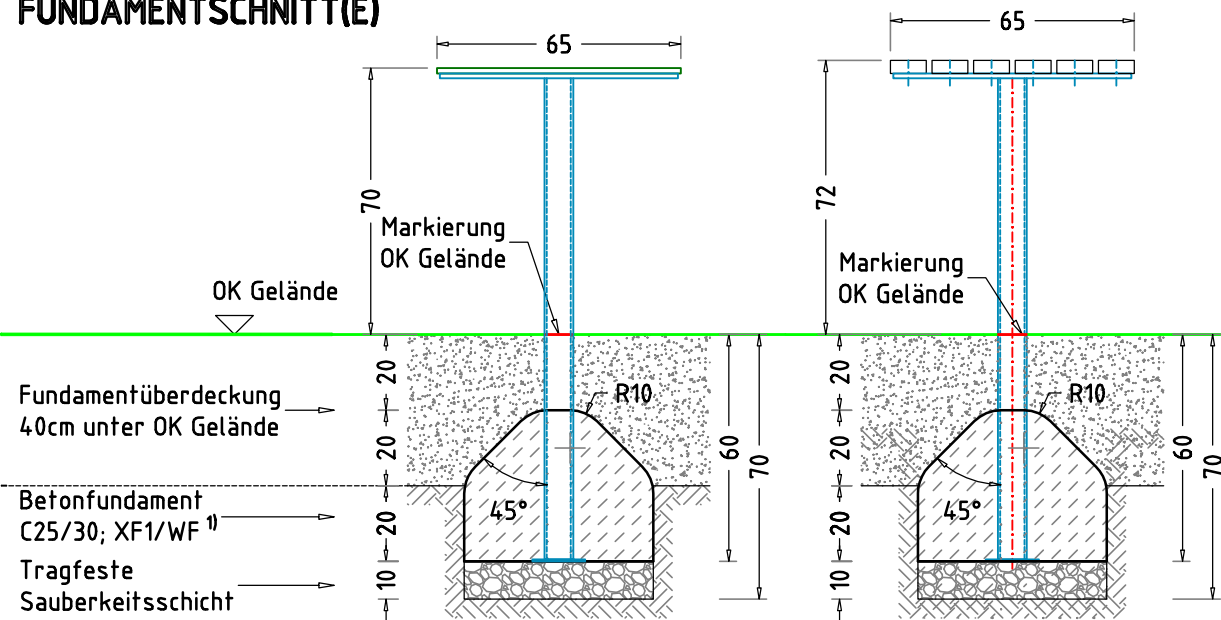
EM-N-13005-G1-Sx-H



EM-N-13005-G1-Sx-Fx_Lx

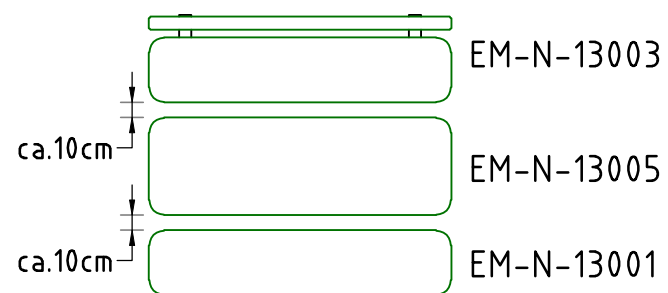


FUNDAMENTSCHNITT(E)



× 2 Betonfundament(e)
50 x 50 x 40 cm
- Pfosten
mit abgeschrägtem - 45°
und abgerundetem - R10
Fundamentkopf
Betonmenge/Fund.: 0,07 m³

**Kombinationsbeispiel
"Gerätegruppe" M 1:50**



TRAGFESTE SAUBERKEITSSCHICHT

- zum Einbau des Fundaments bzw. der Bewehrung ist eine ebene, feste Unterlage mit Schichtdicke mind. 5,0 cm bis 30,0 cm aus gut verdichtetem, nicht bindigem Boden (z.B. Kies, Schotter, Magerbeton) mit ausreichender Wasserdurchlässigkeit erforderlich.
- Stau- und Sickerwasserbildung vermeiden!

GERÄTEPOSITION

- das Gerät darf NICHT in der Aufprallfläche eines Spielplatzgerätes stehen
- muss im Untergrund fest verankert sein

BETONEIGENSCHAFTEN

Bei aggressiven Umgebungsbedingungen (chemischer Angriff, Meerwassernähe) kann eine höhere Expositionsklasse erforderlich sein. Die Festlegung sollte den aktuell gültigen Regelwerken für Betoneigenschaften entsprechen.

Tisch, Weilheim 2		Auftraggeber:		AB/AG-Nr.:
EM-N-13005-G1-Sx-xx		Beschreibung:		bvn:
x = Platzhalter, _ = "oder"		Format:	Maßstab:	Maßeinheit:
Planinhalt: Fundamentplan, -schnitt		DIN A3	1: 20	cm
Werkstoff/Behandlung: Tischfuß zum Einbetonieren		Norm:	Toleranzen nach DIN:	
Zeichner: Robin Ehring		Datum: 14.06.2022	EN 1176, EN 1177	
Geprüft: J. Seel		Datum: 14.06.2022	ISO-2768-c	
Index: 220614	Diese Zeichnung ist unser geistiges Eigentum. Sie darf ohne unsere schriftliche Einwilligung weder kopiert, verwendet, noch dritten Personen zugänglich gemacht werden.			
Ernst Maier Spielplatzgeräte GmbH Wasserburger Str. 70, D-83352 Altenmarkt a. d. Alz Tel. +49.(0)862150 82-0, Fax +49.(0)862150 82-11 www.spielplatzgeraete-maier.com www.spgm-power.com				