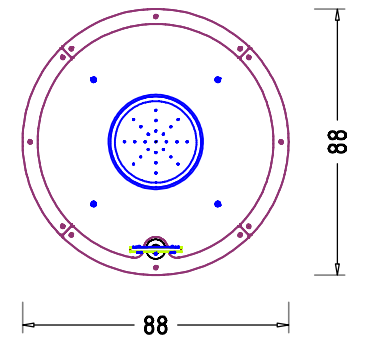
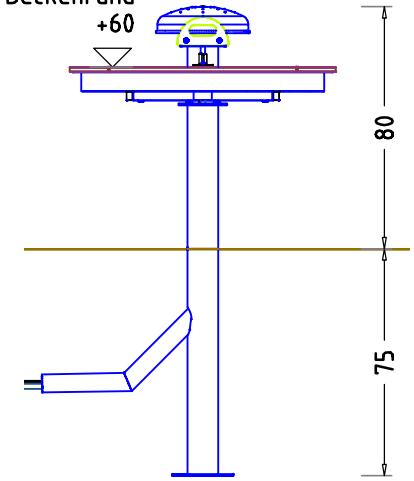
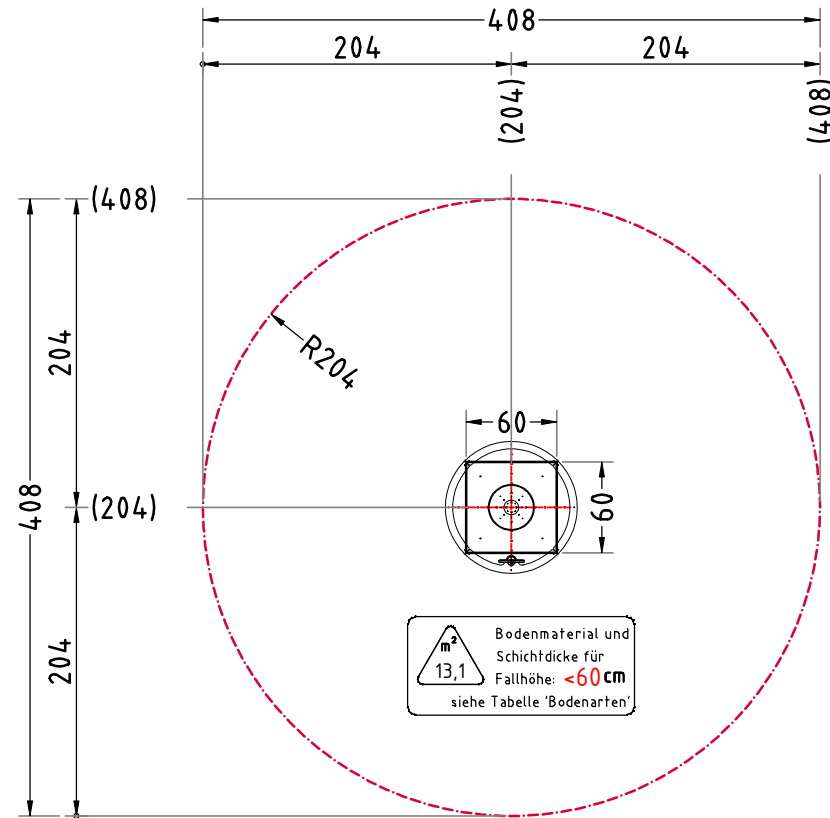


OK Beckenrand
+60



Quelltisch, rund		Auftraggeber:		AB/AG-Nr:	
EM-E9-19340-G1-V8-H		Beschreibung:		bvn:	
x = Platzhalter, _ = "oder"		Format:	Maßstab:	Maßeinheit:	Blatt:
Planinhalt: Übersichtsplan		DIN A4	1:25	cm	3D-1v1
Werkstoff/Behandlung: Edelstahl 1.4301 Oberfläche gebeizt; HPL-Platten		Norm: EN 1176, EN 1177		Toleranzen nach DIN: ISO-2768-c	
Zeichner: M. Lohner	Datum: 30.08.2023				
Geprüft: M. Lohner	Datum: 30.08.2023				
Index: 230830	Diese Zeichnung ist unser geistiges Eigentum. Sie darf ohne unsere schriftliche Einwilligung weder kopiert, verwertet, noch dritten Personen zugänglich gemacht werden.				
		Ernst Maier Spielplatzgeräte GmbH Wasserburger Str. 70, D-83352 Altenmarkt a. d. Alz Tel. +49 8621 50 82-0, Fax +49 8621 50 82-11 www.spielplatzgeraete-maier.com www.spgm-power.com			

AUFPRALLFLÄCHE & FUNDAMENTPLAN



WASSER als SPIELELEMENT

- Die Wasserrinnen müssen mit einem Gefälle von ca. 1% in Fließrichtung eingebaut werden. Das entspricht dem Höhenunterschied von ca. 2 cm auf eine Länge von 2 m.
- an die Wasserqualität werden bei Zapfstellen, Wasserhähnen oder Pumpen dieselben Anforderungen wie an Trinkwasser gestellt
- Wassermulden oder mobile Wasserbecken müssen täglich entleert werden. In Matschgruben sollte der natürliche Wasserdurchsatz den kompletten Wasseraustausch einmal pro Tag ermöglichen. Durch geeignete Maßnahmen (Drainage/versickerungsfähiger Untergrund) ist die Bildung von Stauwasser oder dauernd durchnässten Wasserspielrandbereichen zu vermeiden.
- zum Spielen angelegte Gewässer dürfen die max. Wassertiefe nicht überschreiten:
 - DE (öffentliche Spielplätze) ≤ 40 cm
 - DE (Kindergärten) ≤ 20 cm
 - EU ≤ 20 cm

AUFPRALLFLÄCHE (AF)

- durch gestrichelte Linien dargestellt
- muss frei von scharfkantigen oder gefährlich vorstehenden Hindernissen sein, auf die ein Nutzer fallen und/oder sich verletzen könnte, und so eingebaut werden, dass keine Fangstellen entstehen
- Bodenmaterial und Schichtdicke gemäß Tabelle "BODENARTEN", für Geräte mit erzwungener Bewegung sind immer stoßdämpfende Böden erforderlich
- darf sich bei Geräten mit erzwungener Bewegung (Schaukeln, Rutschen, Seilbahnen, Karussells und einige Arten von Wippgeräten) NICHT mit der eines anderen Spielgerätes überschneiden
- wenn stoßdämpfende Böden erforderlich sind, dürfen unterschiedliche Untergrundarten innerhalb der AF NICHT mit Palisaden, liegenden Rundhölzern, Betonsteinen etc. voneinander abgegrenzt werden. Lassen Sie diese Bereiche fließend ineinander übergehen

ENTLEERUNG WASSERLEITUNGEN

- Leerrohre müssen von den Entnahmestellen bis zum Übergabeschacht in einem gleichmäßigen Gefälle von mind. 1% fachgerecht verlegt werden.
- Die Schachttiefe hängt von der größten Entfernung einer Wasserausgabestelle zum Übergabeschacht und dem erstellten Gefälle ab.

GEFAHRENQUELLEN

- zum Spielen ausgewiesene Flächen sind gegenüber Gefahrenquellen (Straßen, Gleisen, Wasser, etc.) wirksam einzufrieden

TRAGFESTE SAUBERKEITSSCHICHT

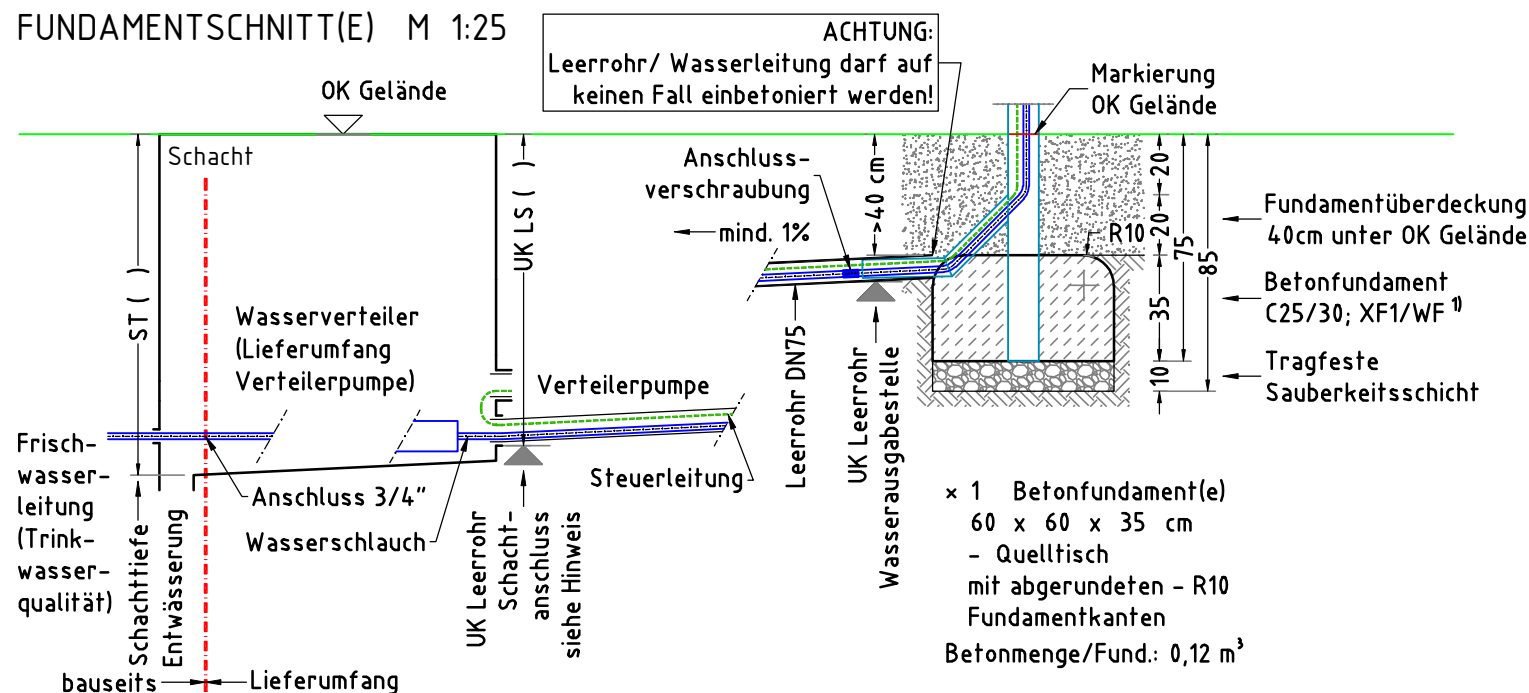
- zum Einbau des Fundaments bzw. der Bewehrung ist eine ebene, feste Unterlage mit Schichtdicke mind. 5,0 cm bis 30,0 cm aus gut verdichtetem, nicht bindigem Boden (z.B. Kies, Schotter, Magerbeton) mit ausreichender Wasserdurchlässigkeit erforderlich.
- Stau- und Sickerwasserbildung vermeiden!

Empfohlene Bodenarten	Deutschland [m²]	Europa [m²]
Aufprallfläche	13,1	13,1
Rasen	-	-
loser Fallschutz 30cm	13,1	13,1
loser Fallschutz 40cm	-	-
Fallschutzplatten	-	-

BETONEIGENSCHAFTEN

Bei aggressiven Umgebungsbedingungen (chemischer Angriff, Meerwassernähe) kann eine höhere Expositionsklasse erforderlich sein. Die Festlegung sollte den aktuell gültigen Regelwerken für Betoneigenschaften entsprechen.

FUNDAMENTSCHNITT(E) M 1:25



Quelltisch, rund		Auftraggeber:		AB/AG-Nr.:					
EM-E9-19340-G1-V8-H		Beschreibung:		bvn:					
x = Platzhalter, _ = "oder"									
Planinhalt:	Fundamentplan	Format:	DIN A3	Maßstab:	1:50	Maßeinheit:	cm	Blatt:	FP-1v1
Werkstoff/Behandlung:	Edelstahl 1.4301 Oberfläche gebeizt; HPL-Platten	Norm:	EN 1176, EN 1177			Toleranzen nach DIN: ISO-2768-c			
Zeichner:	M. Lohner	Datum:	29.08.2023						
Gepüft:	J. Seel	Datum:	30.08.2023						
Index:	230829	Diese Zeichnung ist unser geistiges Eigentum. Sie darf ohne unsere schriftliche Einwilligung weder kopiert, verwendet, noch dritten Personen zugänglich gemacht werden.							

Ernst Maier Spielplatzgeräte GmbH
 Wasserburger Str. 70, D-83352 Altenmarkt a. d. Alz
 Tel. +49 8621 50 82-0, Fax +49 8621 50 82-11
 www.spielplatzgeraete-maier.com
 www.spgm-power.com