

GERÄTEPOSITION

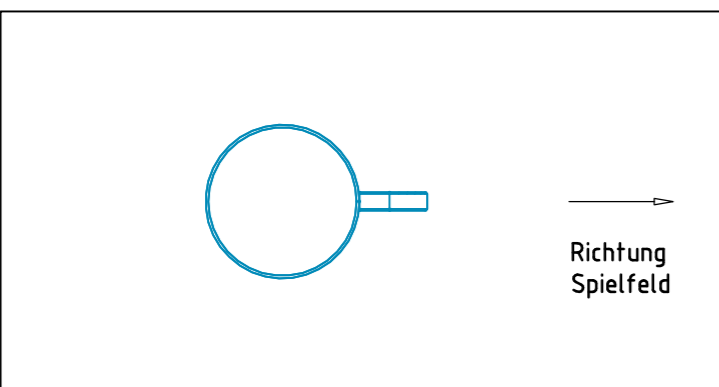
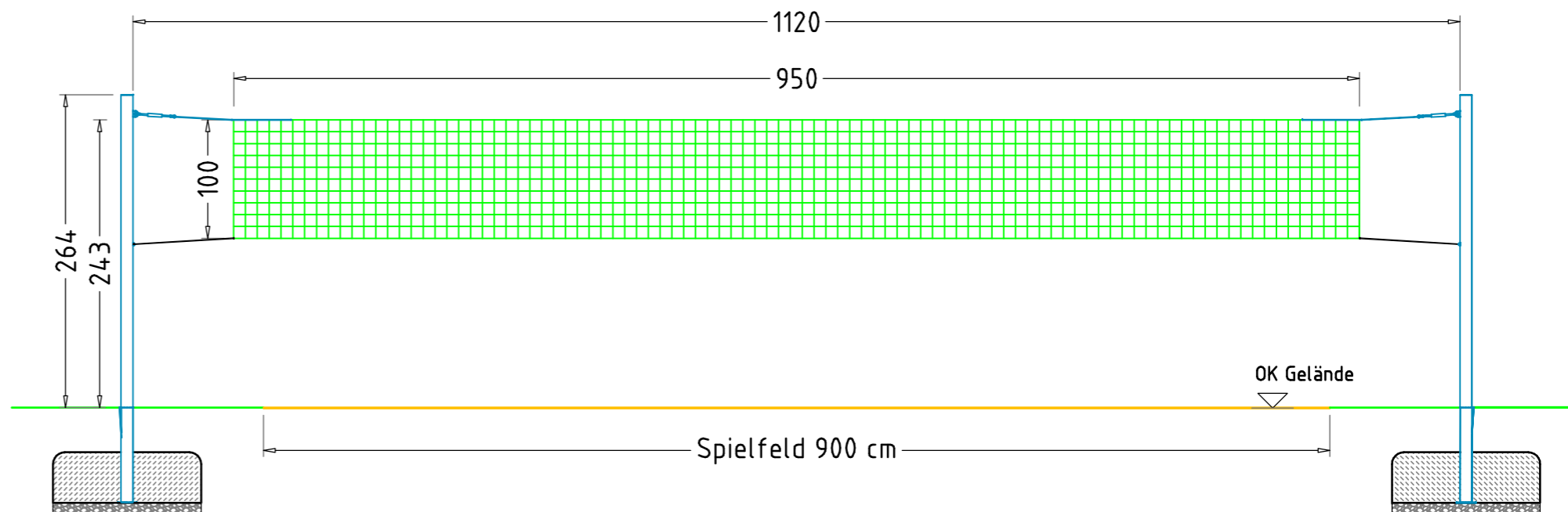
- das Gerät darf NICHT in der Aufprallfläche eines Spielplatzgerätes stehen
- muss im Untergrund fest verankert sein

TRAGFESTE SAUBERKEITSSCHICHT

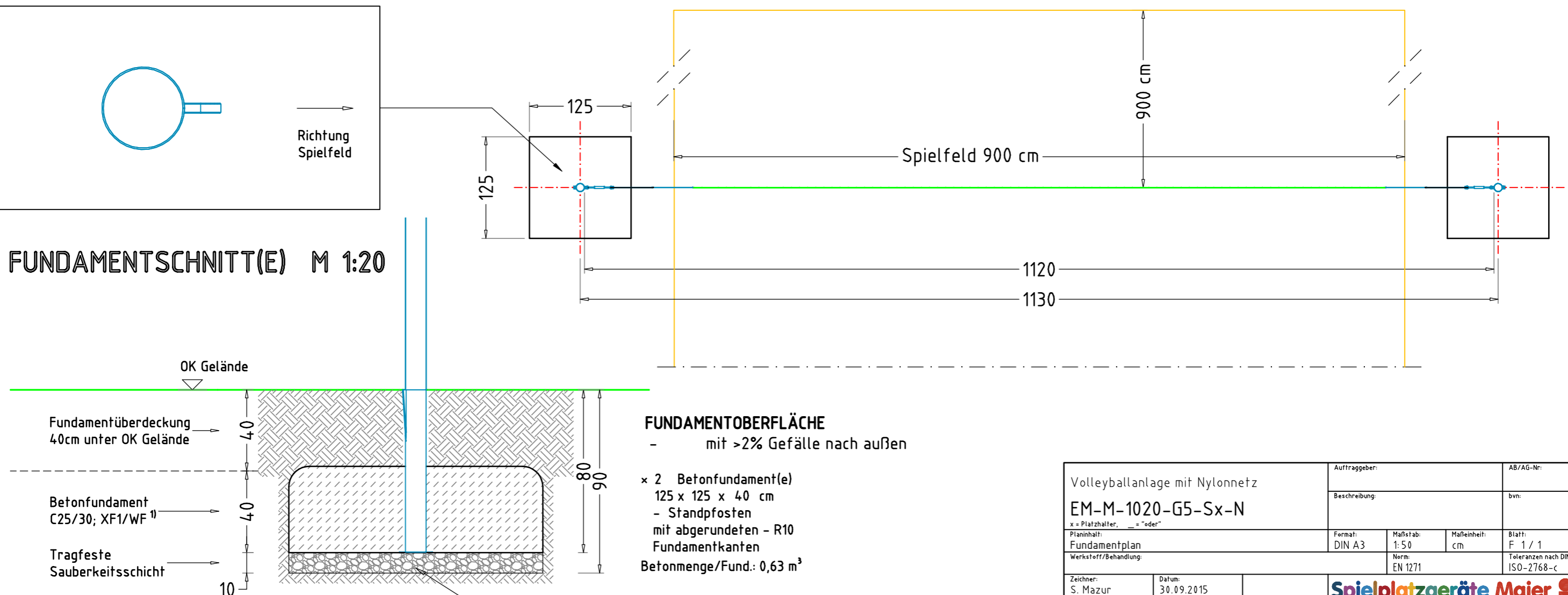
- zum Einbau des Fundaments bzw. der Bewehrung ist eine ebene, feste Unterlage mit Schichtdicke mind. 5,0 cm bis 30,0 cm aus gut verdichtetem, nicht bindigem Boden (z.B. Kies, Schotter, Magerbeton) mit ausreichender Wasserdurchlässigkeit erforderlich.
- Stau- und Sickerwasserbildung vermeiden!

BETONEIGENSCHAFTEN

Bei aggressiven Umgebungsbedingungen (chemischer Angriff, Meerwassernähe) kann eine höhere Expositionsklasse erforderlich sein. Die Festlegung sollte den aktuell gültigen Regelwerken für Betoneigenschaften entsprechen.



FUNDAMENTSCHNITT(E) M 1:20



FUNDAMENTOBERFLÄCHE
- mit >2% Gefälle nach außen

× 2 Betonfundament(e)
125 x 125 x 40 cm
- Standpfosten
mit abgerundeten - R10
Fundamentkanten
Betonmenge/Fund.: 0,63 m³

Auf ausreichende Wasserdurchlässigkeit achten!

Volleyballanlage mit Nylonnetz		Auftraggeber:		AB/AG-Nr.:
EM-M-1020-G5-Sx-N		Beschreibung:		bvn.:
x = Platzhalter, _ = "oder"		Formal: DIN A3	Maßstab: 1:50	Maßeinheit: cm
Blatt: F 1 / 1		Norm: EN 1271		Toleranzen nach DIN: ISO-2768-c
Zeichner: S. Mazur	Datum: 30.09.2015			
Geprüft: M. Göttberger	Datum: 30.09.2015			
Index: 004	Diese Zeichnung ist unser geistiges Eigentum. Sie darf ohne unsere schriftliche Einwilligung weder kopiert, verwendet, noch dritten Personen zugänglich gemacht werden.			
www.spielplatzgeraete-maier.com		Ernst Maier Spielplatzgeräte GmbH Wasserburger Str. 70, D-83352 Altenmarkt a. d. Alz Tel. +49.(0)862150 82-0, Fax +49.(0)862150 82-11 www.spielplatzgeraete-maier.com www.spgm-power.com		