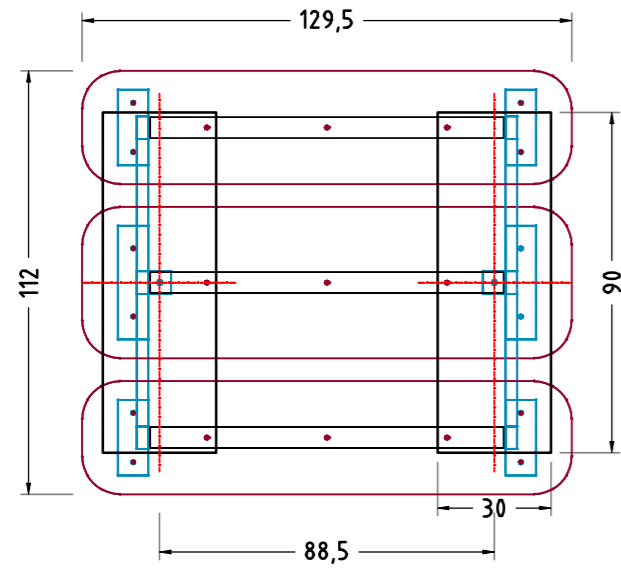
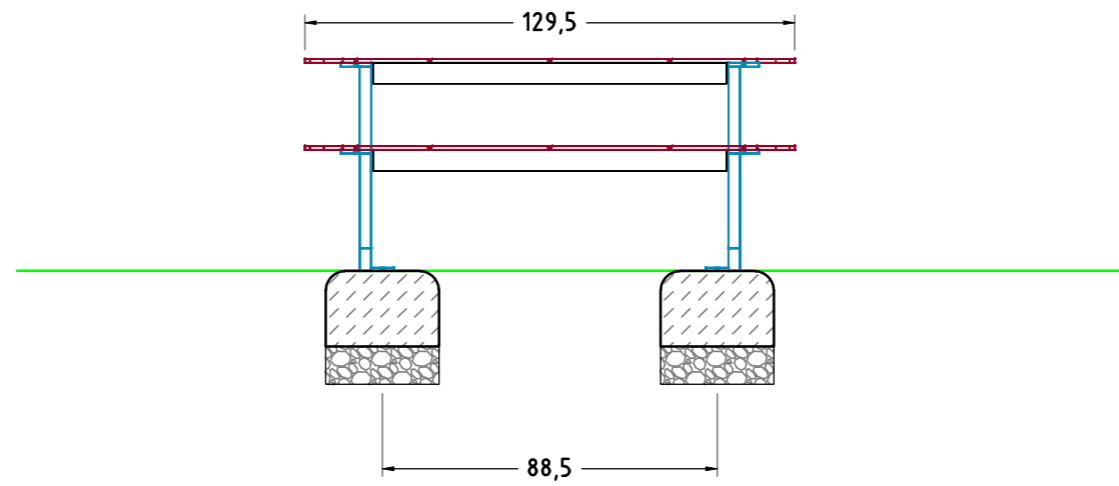


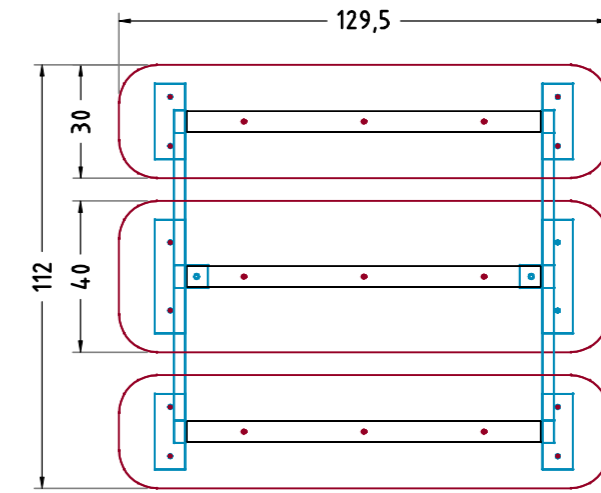
Fundamentplan



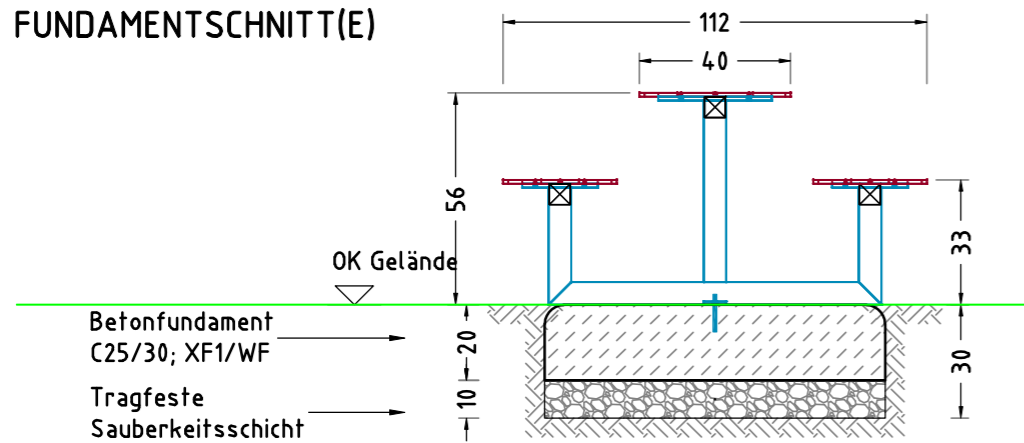
Geländeschnitt



Draufsicht

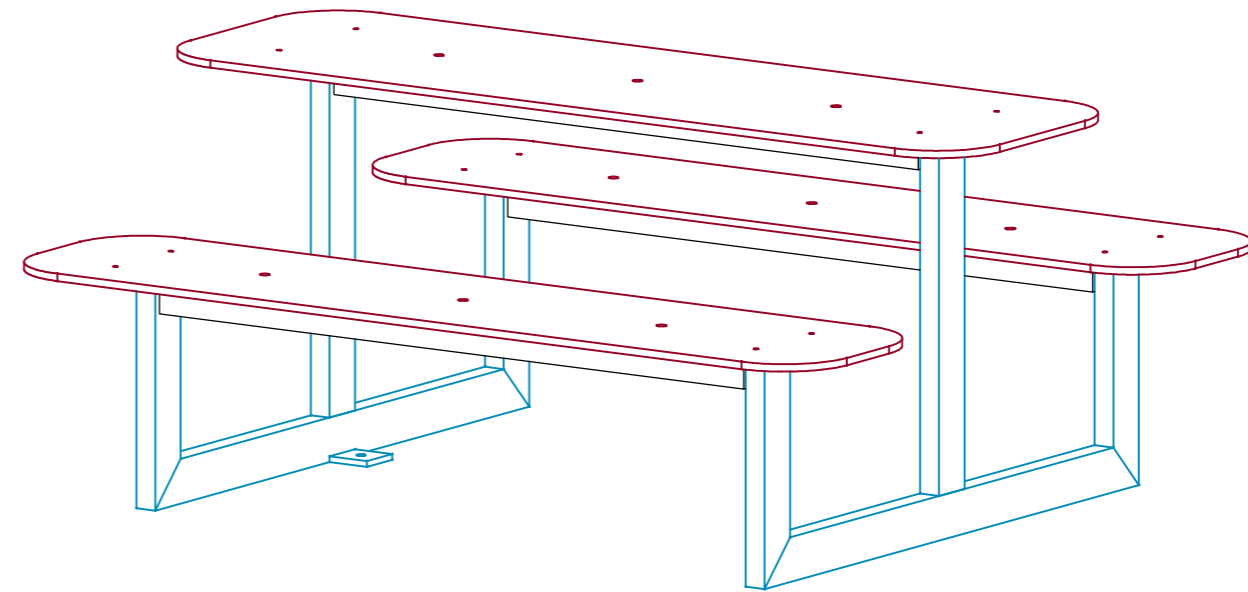


FUNDAMENTSCHNITT(E)



× 2 Betonfundament(e)  
 30 x 90 x 20 cm  
 - Bank-Tisch-Bank  
 mit abgerundeten  
 Fundamentkanten  
 Betonmenge/Fund.: 0,05 m<sup>3</sup>

3D-Ansicht



**GERÄTEPOSITION**

- das Gerät darf NICHT in der Aufprallfläche eines Spielplatzgerätes stehen
- muss im Untergrund fest verankert sein

**TRAGFESTE SAUBERKEITSSCHICHT**

- zum Einbau des Fundaments bzw. der Bewehrung ist eine ebene, feste Unterlage mit Schichtdicke mind. 5,0 cm bis 30,0 cm aus gut verdichtetem, nicht bindigem Boden (z.B. Kies, Schotter, Magerbeton) mit ausreichender Wasserdurchlässigkeit erforderlich.
- Stau- und Sickerwasserbildung vermeiden!

Bank-Tisch-Bank Kombination Felix		Auftraggeber:		AB/AG-Nr.:
EM-N-11001-G3-Sx-H		Beschreibung:		bvn:
x = Platzhalter, _ = "oder"		Formal:	Maßstab:	Maßeinheit:
Fundamentplan		DIN A3	1:20	cm
Werkstoff/Behandlung:		Norm:	Blatt:	
		EN 1176, EN 1177	F 1 / 1	
Toleranzen nach DIN:		ISO-2768-c		
Zeichner:	Datum:			
M. Berger	03.02.2016			
Geprüft:	Datum:			
M. Göttberger	03.02.2016	Ernst Maier Spielplatzgeräte GmbH Wasserburger Str. 70, D-83352 Altenmarkt a. d. Alz Tel. +49.(0)862150 82-0, Fax +49.(0)862150 82-11 www.spielplatzgeraete-maier.com www.spgm-power.com		
Index:	Diese Zeichnung ist unser geistiges Eigentum. Sie darf ohne unsere schriftliche Einwilligung weder kopiert, verwertet, noch dritten Personen zugänglich gemacht werden.			
005				