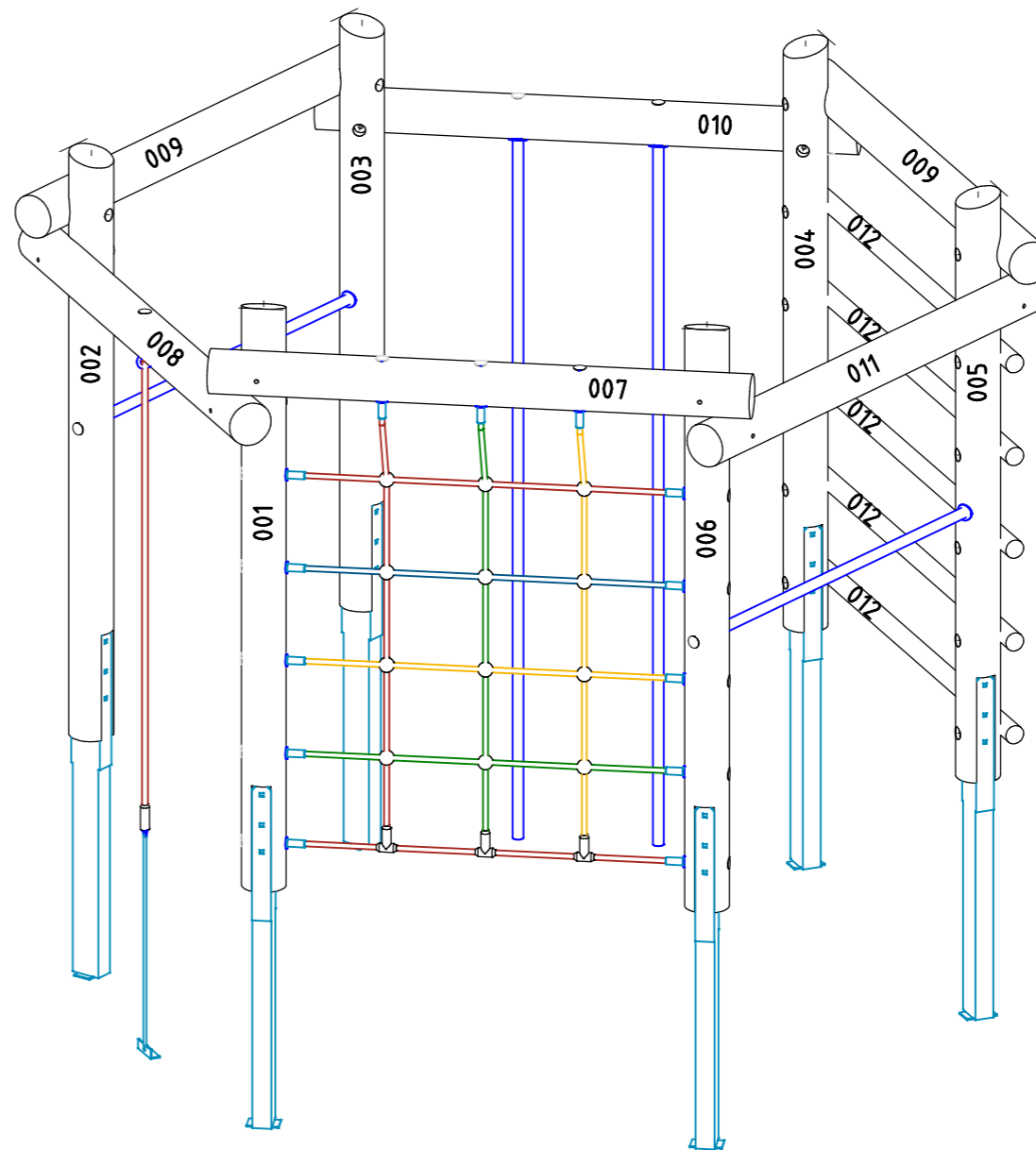
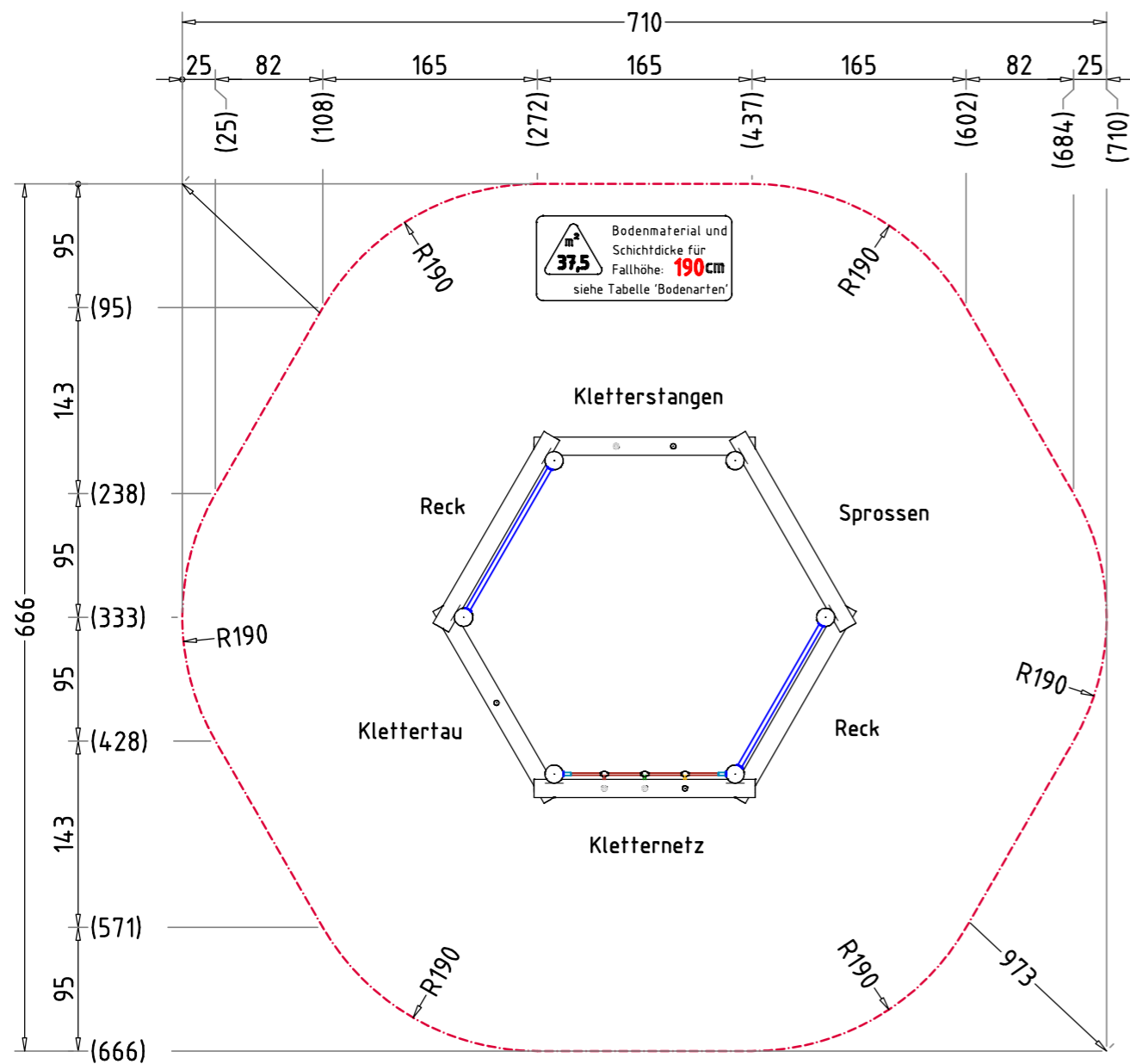


6-Eck-Kletteranlage 631		Auftraggeber:		AB/AG-Nr.:
EM-K-631-G1-xx-xx		Beschreibung:		bvnr: 11969
x = Platzhalter, _ = "oder"		Formal: DIN A3	Maßstab: 1:50	Maßeinheit: cm
Planinhalt: 3D - Übersichtsplan		Norm: EN 1176, EN 1177		Blatt: 3D 1 / 1
Werkstoff/Behandlung: Pfostenschuhe Typ 1		Toleranzen nach DIN: ISO-2768-c		
Zeichner: S. Krautscheid	Datum: 08.05.2019			
Geprüft: J. Seel	Datum: 13.05.2019			
Index: 002	Diese Zeichnung ist unser geistiges Eigentum. Sie darf ohne unsere schriftliche Einwilligung weder kopiert, verwertet, noch dritten Personen zugänglich gemacht werden.			
www.spgm-power.com		Ernst Maier Spielplatzgeräte GmbH Wasserburger Str. 70, D-83352 Altenmarkt a. d. Alz Tel. +49(0)862150 82-0, Fax +49(0)862150 82-11 www.spielplatzgeraete-maier.com S · P · G · M POWER		



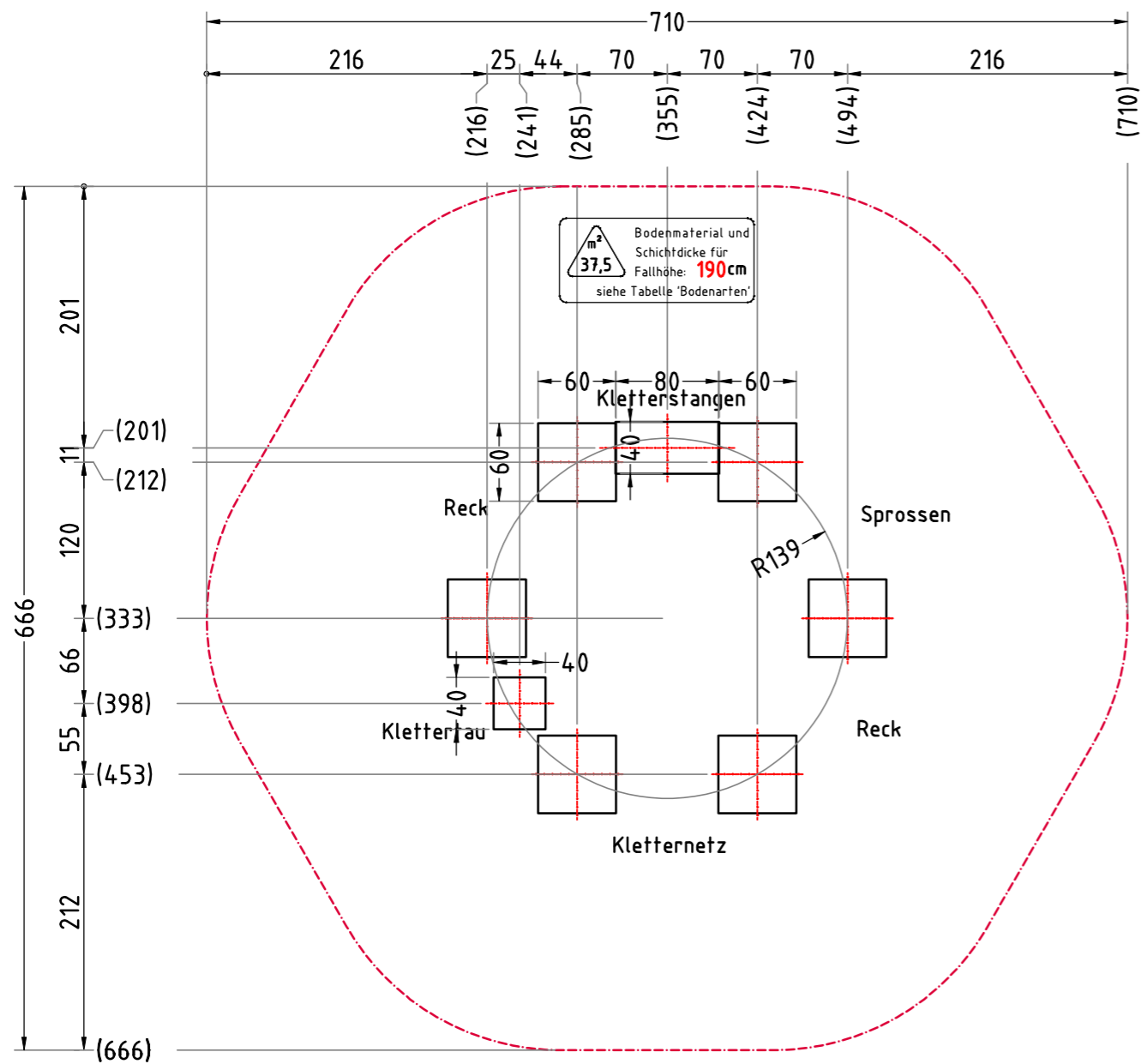
- AUFPRALLFLÄCHE (AF)**
- durch gestrichelte Linien dargestellt
 - muss frei von scharfkantigen oder gefährlich vorstehenden Teilen sein und so eingebaut werden, dass keine Fangstellen entstehen
 - Bodenmaterial und Schichtdicke gemäß Tabelle "BODENARTEN", für Geräte mit erzwungener Bewegung sind immer stoßdämpfende Böden erforderlich
 - das Spielgerät darf nicht in der AF eines anderen Spielgerätes stehen
 - die Aufprallflächen von Geräten mit erzwungener Bewegung (Schaukeln, Rutschen, Seilbahnen, Karussells und einige Arten von Wippsgeräten) dürfen sich NICHT überschneiden
 - wenn stoßdämpfende Böden erforderlich sind, dürfen unterschiedliche Untergrundarten innerhalb der AF NICHT mit Palisaden, liegenden Rundhölzern etc. voneinander abgegrenzt werden. Lassen Sie diese Bereiche fließend ineinander übergehen

- GEFAHRENQUELLEN**
- zum Spielen ausgewiesene Flächen sind gegenüber Gefahrenquellen (Straßen, Gleisen, Wasser, etc.) wirksam einzufrieden

- TRAGFESTE SAUBERKEITSSCHICHT**
- zum Einbau des Fundaments bzw. der Bewehrung ist eine ebene, feste Unterlage mit Schichtdicke mind. 5,0 cm bis 30,0 cm aus gut verdichtetem, nicht bindigem Boden (z.B. Kies, Schotter, Magerbeton) mit ausreichender Wasserdurchlässigkeit erforderlich.
 - Stau- und Sickerwasserbildung vermeiden!

Flächenaufteilung	Deutschland [m ²]	Europa [m ²]
Aufprallfläche	37,5	
Rasen	-	-
loser Fallschutz 30cm	37,5	37,5
loser Fallschutz 40cm	-	-
Fallschutzplatten	-	-

6-Eck-Kletteranlage 631		Auftraggeber:		AB/AG-Nr.:
EM-K-631-G1-xx-xx		Beschreibung:		bvn: 11969
x = Platzhalter, _ = "oder"		Formst:	Maßstab:	Maßeinheit:
Planinhalt: AF - Aufprallfläche		DIN A3	1:50	cm
Werkstoff/Behandlung: Pfostenschuhe Typ 1		Norm:	Blatt: F 1 / 2	
		EN 1176, EN 1177		Toleranzen nach DIN: ISO-2768-c
Zeichner: S. Krautscheid	Datum: 13.05.2019			
Geprüft: M. Göttberger	Datum: 14.05.2019			
Index: 006	Diese Zeichnung ist unser geistiges Eigentum. Sie darf ohne unsere schriftliche Einwilligung weder kopiert, verwendet, noch dritten Personen zugänglich gemacht werden.			
		Ernst Maier Spielplatzgeräte GmbH Wasserburger Str. 70, D-83352 Altenmarkt a. d. Alz Tel. +49(0)862150 82-0, Fax +49(0)862150 82-11 www.spielplatzgeraete-maier.com www.spgm-power.com		

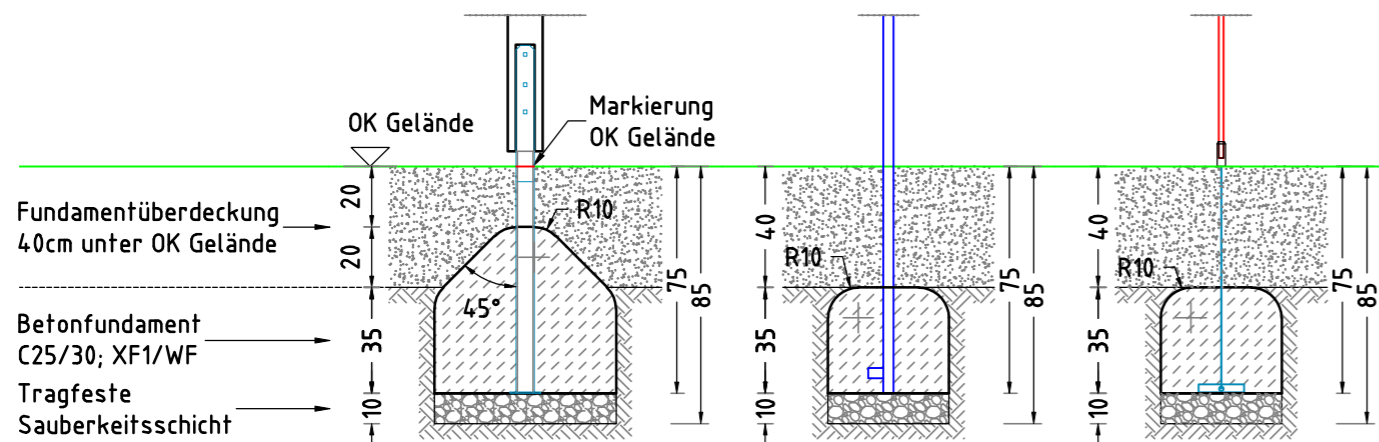


- AUFPRALLFLÄCHE (AF)**
- durch gestrichelte Linien dargestellt
 - muss frei von scharfkantigen oder gefährlich vorstehenden Teilen sein und so eingebaut werden, dass keine Fangstellen entstehen
 - Bodenmaterial und Schichtdicke gemäß Tabelle "BODENARTEN", für Geräte mit erzwungener Bewegung sind immer stoßdämpfende Böden erforderlich
 - das Spielgerät darf nicht in der AF eines anderen Spielgerätes stehen
 - die Aufprallflächen von Geräten mit erzwungener Bewegung (Schaukeln, Rutschen, Seilbahnen, Karussells und einige Arten von Wippsgeräten) dürfen sich NICHT überschneiden
 - wenn stoßdämpfende Böden erforderlich sind, dürfen unterschiedliche Untergrundarten innerhalb der AF NICHT mit Palisaden, liegenden Rundhölzern, Betonsteinen etc. voneinander abgegrenzt werden. Lassen Sie diese Bereiche fließend ineinander übergehen

- GEFAHRENQUELLEN**
- zum Spielen ausgewiesene Flächen sind gegenüber Gefahrenquellen (Straßen, Gleisen, Wasser, etc.) wirksam einzufrieden

- TRAGFESTE SAUBERKEITSSCHICHT**
- zum Einbau des Fundaments bzw. der Bewehrung ist eine ebene, feste Unterlage mit Schichtdicke mind. 5,0 cm bis 30,0 cm aus gut verdichtetem, nicht bindigem Boden (z.B. Kies, Schotter, Magerbeton) mit ausreichender Wasserdurchlässigkeit erforderlich.
 - Stau- und Sickerwasserbildung vermeiden!

FUNDAMENTSCHNITT(E) M 1:25



x 6 Betonfundament(e)
60 x 60 x 55 cm
- Nr.: 1 - 6
mit abgeschrägtem - 45°
und abgerundetem - R10
Fundamentkopf
Betonmenge/Fund.: 0,15 m³

x 1 Betonfundament(e)
40 x 80 x 35 cm
- Kletterstange
mit abgerundeten - R10
Fundamentkanten
Betonmenge/Fund.: 0,1 m³

x 1 Betonfundament(e)
40 x 40 x 35 cm
- Klettertau
mit abgerundeten - R10
Fundamentkanten
Betonmenge/Fund.: 0,05 m³

Flächenaufteilung	Deutschland [m²]	Europa [m²]
Aufprallfläche	37,5	
Rasen	-	-
loser Fallschutz 30cm	37,5	37,5
loser Fallschutz 40cm	-	-
Fallschutzplatten	-	-

6-Eck-Kletteranlage 631		Auftraggeber:		AB/AG-Nr.:
EM-K-631-G1-xx-xx		Beschreibung:		bvn: 11969
x = Platzhalter, _ = "oder"		Format: DIN A3	Maßstab: 1:50	Maßeinheit: cm
Blatt: F 2 / 2		Norm: EN 1176, EN 1177		Toleranzen nach DIN: ISO-2768-c
Zeichner: S. Krautscheid	Datum: 13.05.2019			
Geprüft: M. Göttberger	Datum: 14.05.2019			
Index: 006	Diese Zeichnung ist unser geistiges Eigentum. Sie darf ohne unsere schriftliche Einwilligung weder kopiert, verwendet, noch dritten Personen zugänglich gemacht werden.			
Ernst Maier Spielplatzgeräte GmbH Wasserburger Str. 70, D-83352 Altenmarkt a. d. Alz Tel. +49(0)862150 82-0, Fax +49(0)862150 82-11 www.spielplatzgeraete-maier.com www.spgm-power.com				