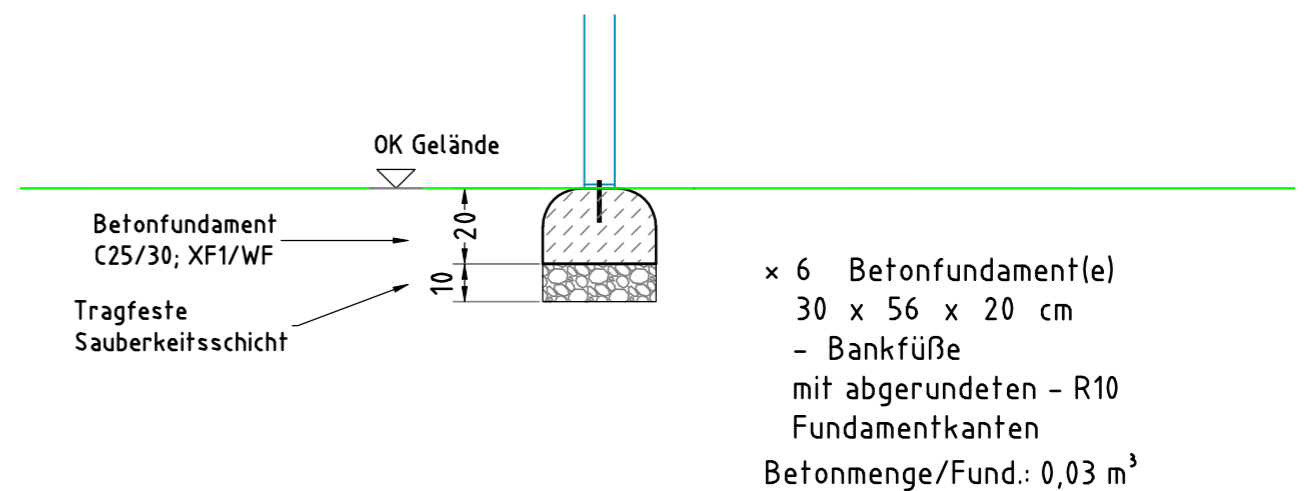


FUNDAMENTSCHNITT(E) M 1:20



GERÄTEPOSITION

- das Gerät darf NICHT in der Aufprallfläche eines Spielplatzgerätes stehen
- muss im Untergrund fest verankert sein

TRAGFESTE SAUBERKEITSSCHICHT

- zum Einbau des Fundaments bzw. der Bewehrung ist eine ebene, feste Unterlage mit Schichtdicke mind. 5,0 cm bis 30,0 cm aus gut verdichtetem, nicht bindigem Boden (z.B. Kies, Schotter, Magerbeton) mit ausreichender Wasserdurchlässigkeit erforderlich.
- Stau- und Sickerwasserbildung vermeiden!

6-Eck-Bank, Innen-Ø 160 cm		Auftraggeber:		AB/AG-Nr.:
EM-N-17003-G3-Sx-xx		Beschreibung:		bvn: 41354
x = Platzhalter, _ = "oder"		Formal: DIN A3	Maßstab: 1:20	Maßeinheit: cm
Blatt: Fundamentplan		Norm: EN 1176, EN 1177		Blatt: F 1 / 1
Werkstoff/Behandlung: -		Toleranzen nach DIN: ISO-2768-c		
Zeichner: M. Göttberger	Datum: 26.08.2016	Spielplatzgeräte Maier Ernst Maier Spielplatzgeräte GmbH Wasserburger Str. 70, D-83352 Altenmarkt a. d. Alz Tel. +49.(0)862150 82-0, Fax +49.(0)862150 82-11 www.spielplatzgeraete-maier.com www.spgm-power.com		
Geprüft: J. Seel	Datum: 26.08.2016			
Index: 004	Diese Zeichnung ist unser geistiges Eigentum. Sie darf ohne unsere schriftliche Einwilligung weder kopiert, verwendet, noch dritten Personen zugänglich gemacht werden.			