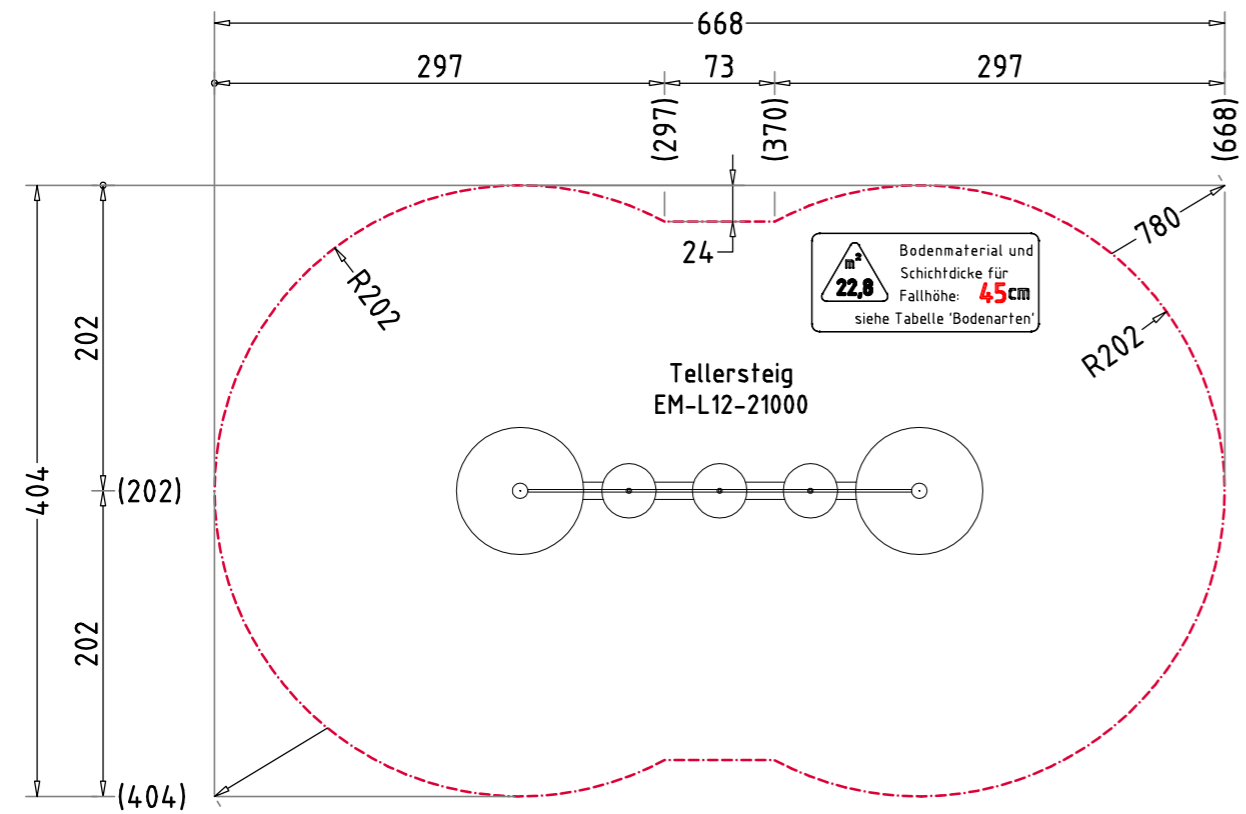


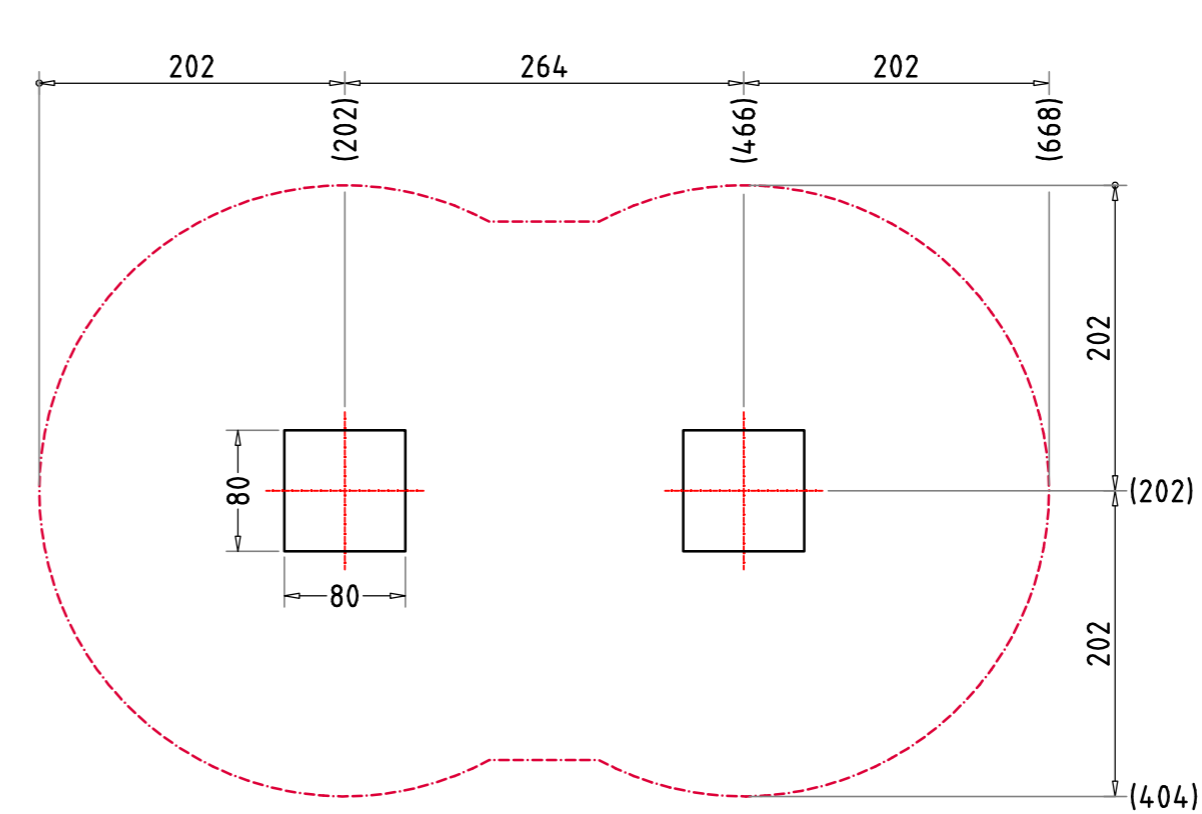
Farben stehen beispielhaft für alle Farbvarianten

Tellersteig		Auftraggeber:		AB/AG-Nr:	
EM-L12-21000-G1-Sx-xx-VFx		Beschreibung:		bvn:	
x = Platzhalter, _ = "oder"					
Planinhalt: Übersichtsplan	Format: DIN A4	Maßstab: 1:50	Maßeinheit: cm	Blatt: 3D-1v1	
Werkstoff/Behandlung:			Norm: EN 1176, EN 1177	Toleranzen nach DIN: ISO-2768-c	
Zeichner: K. Weinzierl	Datum: 15.02.2022				
Geprüft: K. Weinzierl	Datum: 15.02.2022				
Index: 220215	Diese Zeichnung ist unser geistiges Eigentum. Sie darf ohne unsere schriftliche Einwilligung weder kopiert, verwertet, noch dritten Personen zugänglich gemacht werden.		 Ernst Maier Spielplatzgeräte GmbH Wasserburger Str. 70, D-83352 Altenmarkt a. d. Alz Tel. +49.(0)862150 82-0, Fax +49.(0)862150 82-11 www.spielplatzgeraete-maier.com www.spgm-power.com		
					

AUFPRALLFLÄCHE



FUNDAMENTPLAN



AUFPRALLFLÄCHE (AF)

- durch gestrichelte Linien dargestellt
- muss frei von scharfkantigen oder gefährlich vorstehenden Hindernissen sein, auf die ein Nutzer fallen und/oder sich verletzen könnte, und so eingebaut werden, dass keine Fangstellen entstehen
- Bodenmaterial und Schichtdicke gemäß Tabelle "BODENARTEN", für Geräte mit erzwungener Bewegung sind immer stoßdämpfende Böden erforderlich
- darf sich bei Geräten mit erzwungener Bewegung (Schaukeln, Rutschen, Seilbahnen, Karussells und einige Arten von Wippgeräten) NICHT mit der eines anderen Spielgerätes überschneiden
- wenn stoßdämpfende Böden erforderlich sind, dürfen unterschiedliche Untergrundarten innerhalb der AF NICHT mit Palisaden, liegenden Rundhölzern, Betonsteinen etc. voneinander abgegrenzt werden. Lassen Sie diese Bereiche fließend ineinander übergehen

GEFAHRENQUELLEN

- zum Spielen ausgewiesene Flächen sind gegenüber Gefahrenquellen (Straßen, Gleisen, Wasser, etc.) wirksam einzufrieden

TRAGFESTE SAUBERKEITSSCHICHT

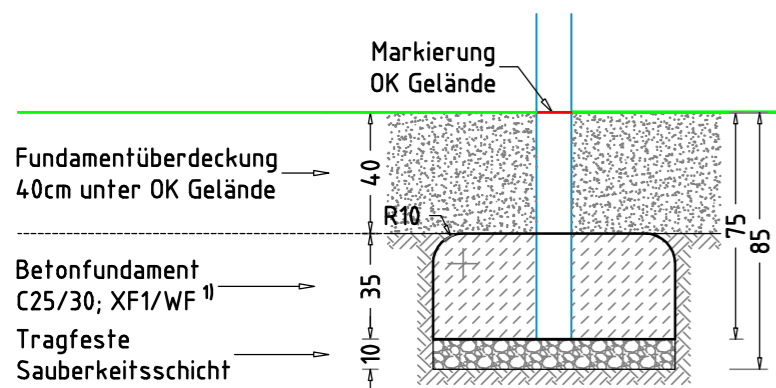
- zum Einbau des Fundaments bzw. der Bewehrung ist eine ebene, feste Unterlage mit Schichtdicke mind. 5,0 cm bis 30,0 cm aus gut verdichtetem, nicht bindigem Boden (z.B. Kies, Schotter, Magerbeton) mit ausreichender Wasserdurchlässigkeit erforderlich.
- Stau- und Sickerwasserbildung vermeiden!

BETONEIGENSCHAFTEN

Bei aggressiven Umgebungsbedingungen (chemischer Angriff, Meerwassernähe) kann eine höhere Expositionsklasse erforderlich sein. Die Festlegung sollte den aktuell gültigen Regelwerken für Betoneigenschaften entsprechen.

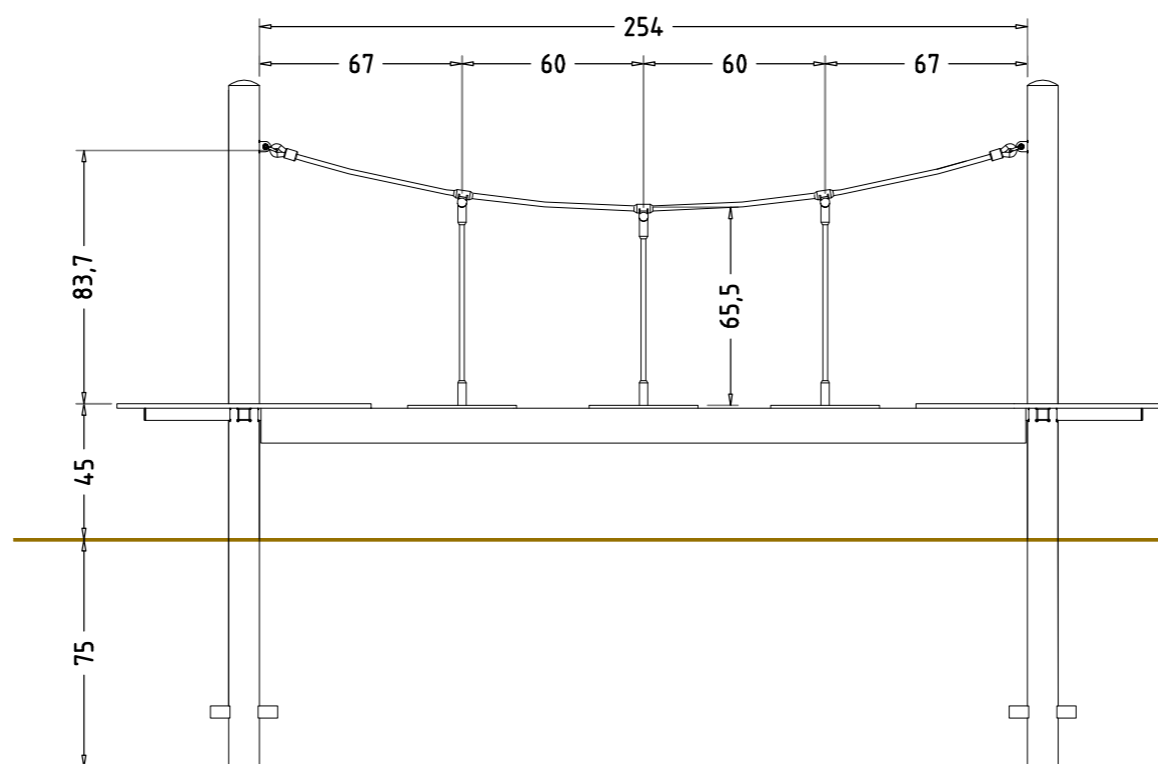
Empfohlene Bodenarten	Deutschland [m²]	Europa [m²]
Aufprallfläche	22,8	22,8
Rasen	22,8	22,8
loser Fallschutz 30cm	-	-
loser Fallschutz 40cm	-	-
Fallschutzplatten	-	-

FUNDAMENTSCHNITT(E) M 1:25



× 2 Betonfundament(e)
80 x 80 x 35 cm
- Pfosten
mit abgerundeten - R10
Fundamentkanten
Betonmenge/Fund.: 0,22 m³

GELÄNDESCHNITT M 1:25



Tellersteig		Auftraggeber:		AB/AG-Nr.:
EM-L12-21000-G1-Sx-xx-VFx		Beschreibung:		bwn: 41833
Planinhalt: Aufprallfläche, Fundamentplan /-schnitte, Geländesch	Formal: DIN A3	Maßstab: 1:50	Maßeinheit: cm	Blatt: FP-1v1
Zeichner: K. Weinzlerl	Datum: 15.02.2022	Norm: EN 1176, EN 1177	Toleranzen nach DIN: ISO-2768-c	
Geprüft: M. Göttberger	Datum: 15.02.2022			
Index: 220215	Diese Zeichnung ist unser geistiges Eigentum. Sie darf ohne unsere schriftliche Einwilligung weder kopiert, verwendet, noch dritten Personen zugänglich gemacht werden.			
Ernst Maier Spielplatzgeräte GmbH Wasserburger Str. 70, D-83352 Altenmarkt a. d. Alz Tel. +49(0)862150 82-0, Fax +49(0)862150 82-11 www.spielplatzgeraete-maier.com www.spgm-power.com				