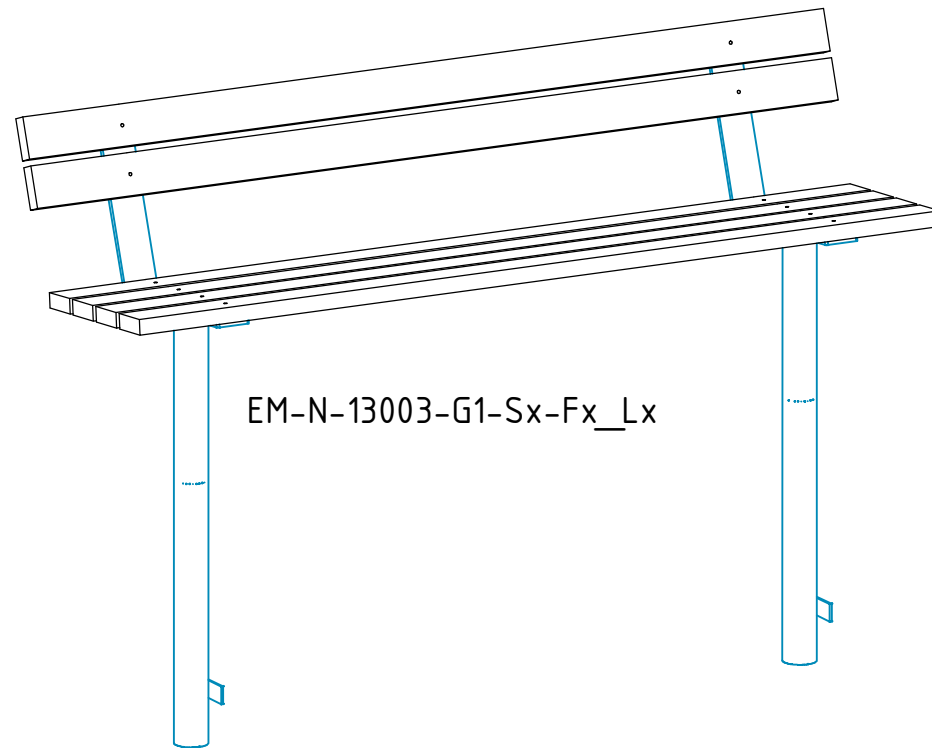
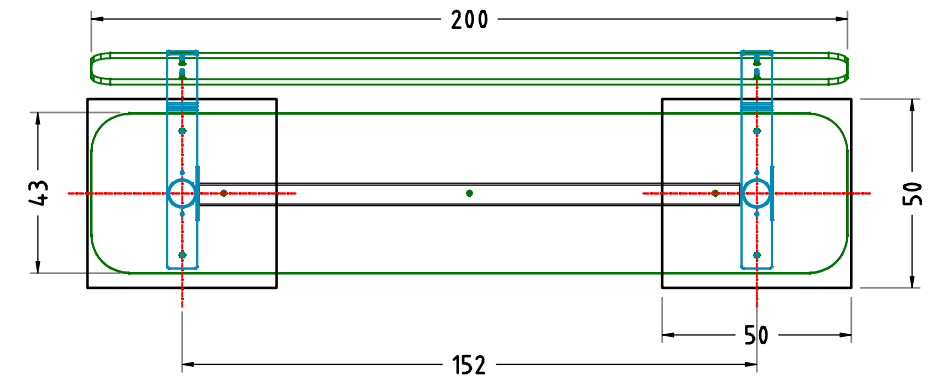


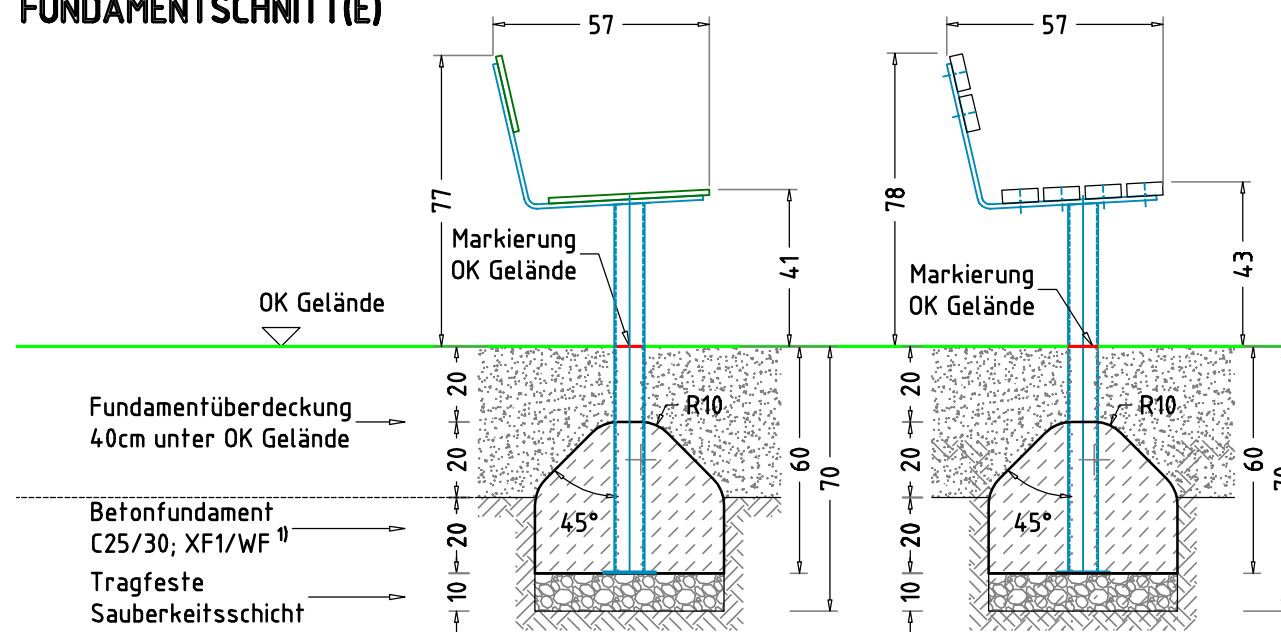
EM-N-13003-G1-Sx-H



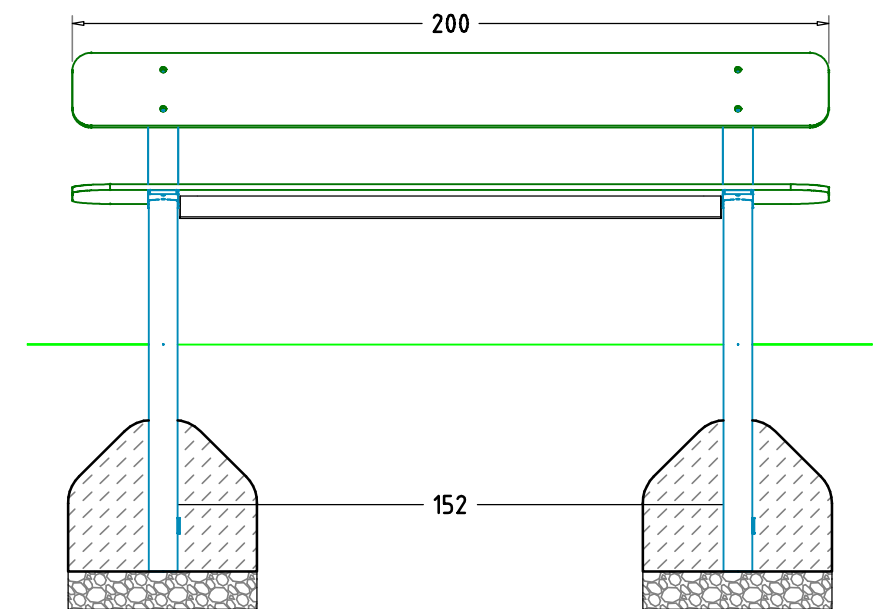
EM-N-13003-G1-Sx-Fx_Lx



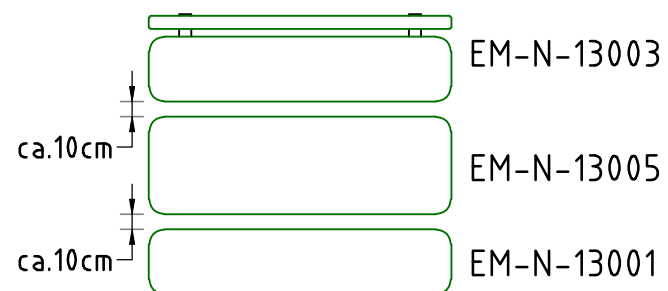
FUNDAMENTSCHNITT(E)



× 2 Betonfundament(e)
50 x 50 x 40 cm
- Pfosten
mit abgechrägtem - 45°
und abgerundetem - R10
Fundamentkopf
Betonmenge/Fund.: 0,07 m³



Kombinationsbeispiel
"Gerätegruppe" M 1:50



GERÄTEPOSITION

- das Gerät darf NICHT in der Aufprallfläche eines Spielplatzgerätes stehen
- muss im Untergrund fest verankert sein

BETONEIGENSCHAFTEN

Bei aggressiven Umgebungsbedingungen (chemischer Angriff, Meerwassernähe) kann eine höhere Expositionsklasse erforderlich sein. Die Festlegung sollte den aktuell gültigen Regelwerken für Betoneigenschaften entsprechen.

TRAGFESTE SAUBERKEITSSCHICHT

- zum Einbau des Fundaments bzw. der Bewehrung ist eine ebene, feste Unterlage mit Schichtdicke mind. 5,0 cm bis 30,0 cm aus gut verdichtetem, nicht bindigem Boden (z.B. Kies, Schotter, Magerbeton) mit ausreichender Wasserdurchlässigkeit erforderlich.
- Stau- und Sickerwasserbildung vermeiden!

Sitzbank mit Lehne, Weilheim 2		Auftraggeber:		AB/AG-Nr.:
EM-N-13003-G1-Sx-xx		Beschreibung:		bvn:
x = Platzhalter, _ = "oder"		Format: DIN A3	Maßstab: 1: 20	Maßeinheit: cm
Planinhalt: Fundamentplan, -schnitt		Blatt: FP-1v1		Toleranzen nach DIN: ISO-2768-c
Werkstoff/Behandlung: Bankfuß zum Einbetonieren		Norm: EN 1176, EN 1177		
Zeichner: Robin Ehring	Datum: 13.06.2022	 Ernst Maier Spielplatzgeräte GmbH Wasserburger Str. 70, D-83352 Altenmarkt a. d. Alz Tel. +49.(0)862150 82-0, Fax +49.(0)862150 82-11 www.spielplatzgeraete-maier.com www.spgm-power.com		
Geprüft: J. Seel	Datum: 14.06.2022			
Index: 220613	Diese Zeichnung ist unser geistiges Eigentum. Sie darf ohne unsere schriftliche Einwilligung weder kopiert, verwendet, noch dritten Personen zugänglich gemacht werden.			