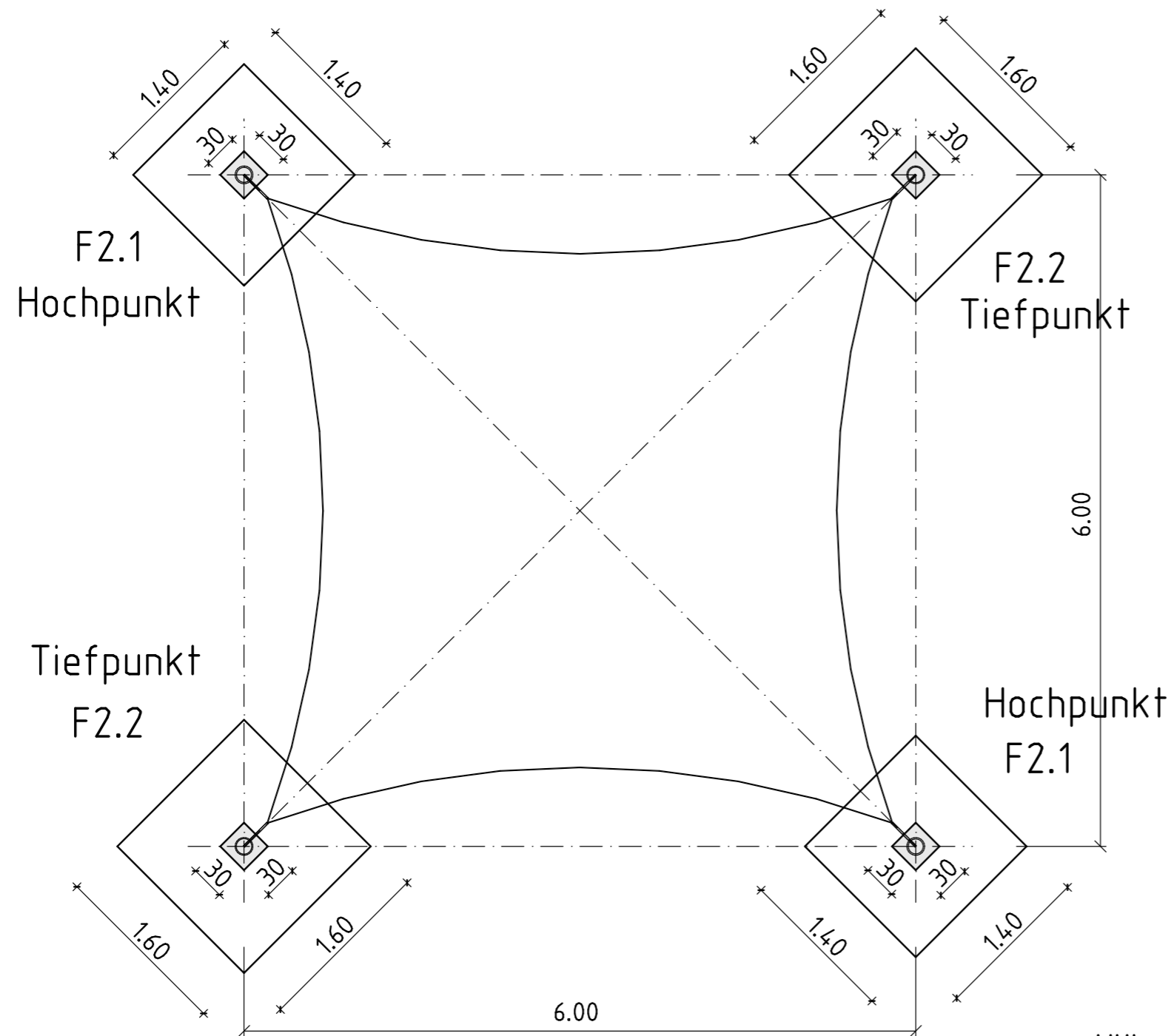


Höhenlage und Orientierung der Fundamente sind verbindlich!

Bodenklassen 3-4 nach DIN 18300
Reibungswinkel 20°-40°

Ausführung in der Bodenschalung!
Köcherwände rau ausführen!
Beton C25/30 XC2 XF1

Hyper 6x6m					
Planinhalt:	3D-Übersicht	Format:	A3	Maßstab:	1:50
				Maßeinheit:	cm
		Datum:	18.08.21		
Index:	001	Diese Zeichnung ist unser geistiges Eigentum. Sie darf ohne unsere schriftliche Einwilligung wieder kopiert, verwertet, noch dritten personen zugänglich gemacht werden.			



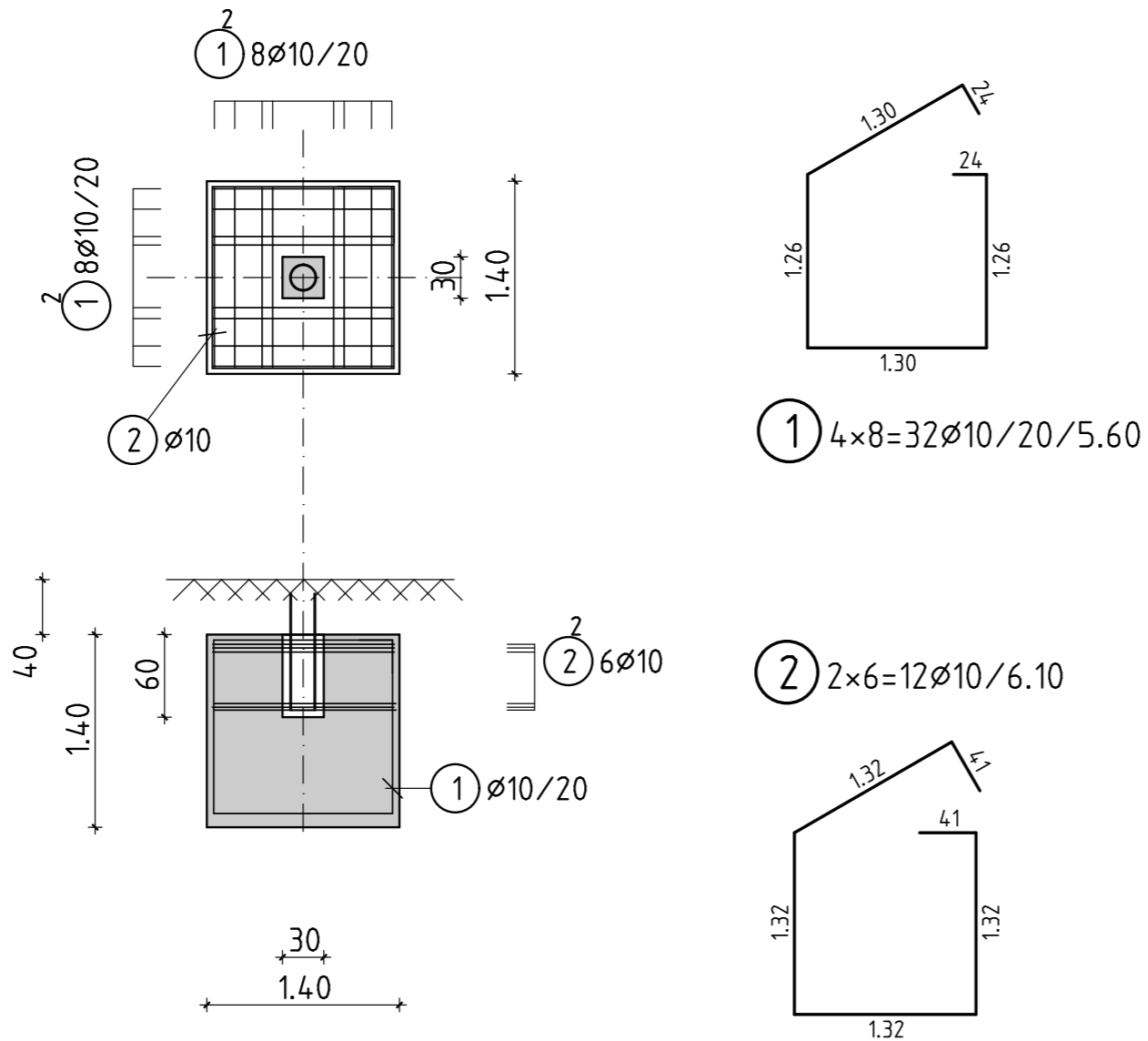
Höhenlage und Orientierung der Fundamente sind verbindlich!

Bodenklassen 3-4 nach DIN 18300
Reibungswinkel 20°-40°

Ausführung in der Bodenschalung!
Köcherwände rau ausführen!
Beton C25/30 XC2 XF1

Hyper 6x6m			
Planinhalt:	Draufsicht	Format:	A3
		Maßstab:	1:50
		Maßeinheit:	cm
	Datum:	18.08.21	
Index:	Diese Zeichnung ist unser geistiges Eigentum. Sie darf ohne unsere schriftliche Einwilligung wieder kopiert, verwendet, noch dritten personen zugänglich gemacht werden.		
001			

F2.1 1.40x1.40x1.40m 2 x Ausführen



Pos. Nr.	Anz.	ø	Länge [m]	Gesamtlänge [m] BSt 500 S(A)								Bemerkungen	
				ø 10									
1	32	10	5.60	179.20									
2	12	10	6.10	73.20									
Summe L je ø (m)				252.40									
kg / m				0.617									
Summe kg je ø				155.7									
Summe : 155.731 kg BSt 500 S(A)													

Pos.	Anz.	ø	Länge [m]	Gesamtlänge [m]	db / ds	Außenmaße und Innenradien in cm+m Abbiegungen nach SIA 262 / EC2	Bemerkungen BSt 500 S(A)
1	32	10	5.60	179.20	4		
2	12	10	6.10	73.20	4		

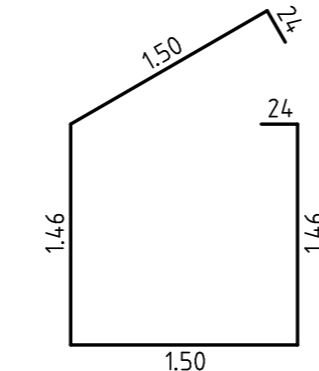
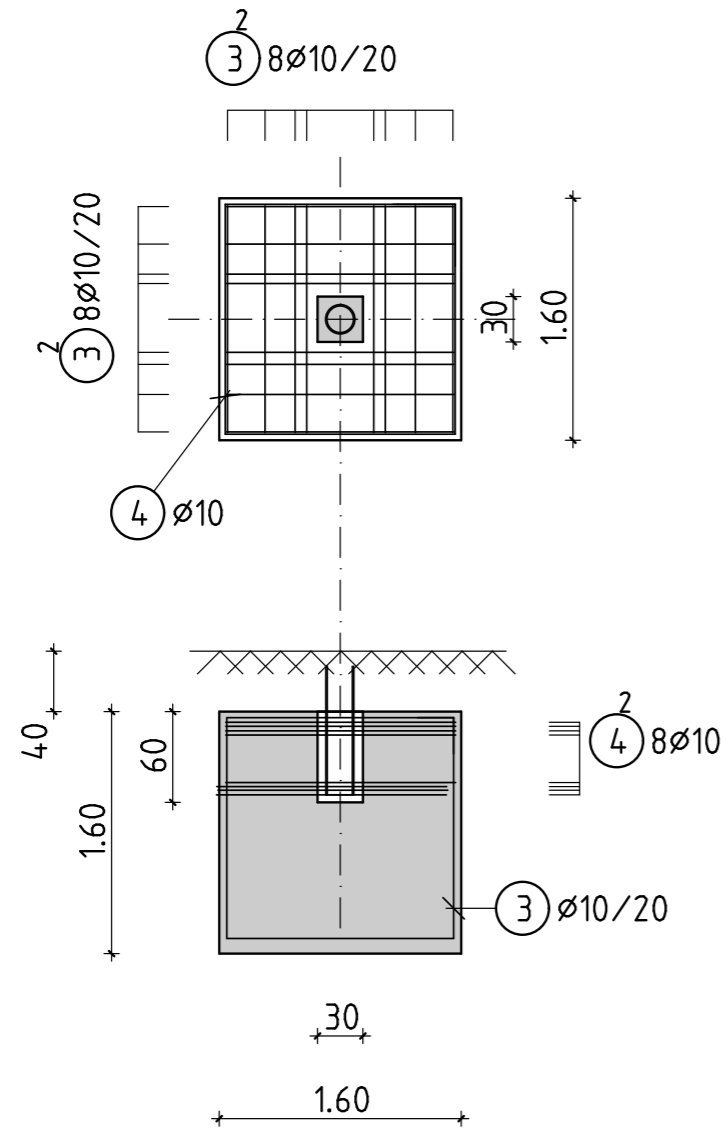
Bodenklassen 3-4 nach DIN 18300
Reibungswinkel 20° -40°

Ausführung in der Bodenschalung!
Köcherwände rau ausführen!
Beton C25/30 XC2 XF1

Höhenlage und Orientierung der Fundamente sind verbindlich!

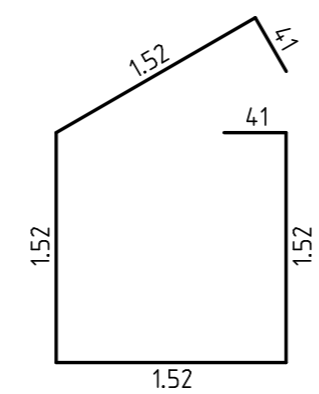
Hyper 6x6m			
Planinhalt:	F2.1 - Ausführung	Format:	A3
		Maßstab:	1:50
		Maßeinheit:	cm
	Datum:	18.08.21	
Index:	001		
Diese Zeichnung ist unser geistiges Eigentum. Sie darf ohne unsere schriftliche Einwilligung wieder kopiert, verwendet, noch dritten personen zugänglich gemacht werden.			

F2.2 1.60x1.60x1.60m 2 x Ausführen



(3) 4x8=32ø10/20/6.40

(4) 2x8=16ø10/6.90



Pos. Nr.	Anz.	ø	Länge [m]	Gesamtlänge [m] BSt 500 S(A)								Bemerkungen
				ø 10								
3	32	10	6.40	204.80								
4	16	10	6.90	110.40								
Summe L je ø (m)				315.20								
kg / m				0.617								
Summe kg je ø				194.5								
Summe : 194.478 kg BSt 500 S(A)												

Pos.	Anz.	ø	Länge [m]	Gesamtlänge [m]	dbr /ds	Außenmaße und Innenradien in cm+m Abbiegungen nach SIA 262 / EC2	Bemerkungen BSt 500 S(A)
3	32	10	6.40	204.80	4		
4	16	10	6.90	110.40	4		

Bodenklassen 3-4 nach DIN 18300
Reibungswinkel 20°-40°

Ausführung in der Bodenschalung!
Köcherwände rau ausführen!
Beton C25/30 XC2 XF1

Höhenlage und Orientierung der Fundamente sind verbindlich!

Hyper 6x6m			
Planinhalt:	F2.2 - Ausführung	Format:	A3
		Maßstab:	1:50
		Maßeinheit:	cm
	Datum:	18.08.21	
Index:	001		
Diese Zeichnung ist unser geistiges Eigentum. Sie darf ohne unsere schriftliche Einwilligung wieder kopiert, verwendet, noch dritten personen zugänglich gemacht werden.			