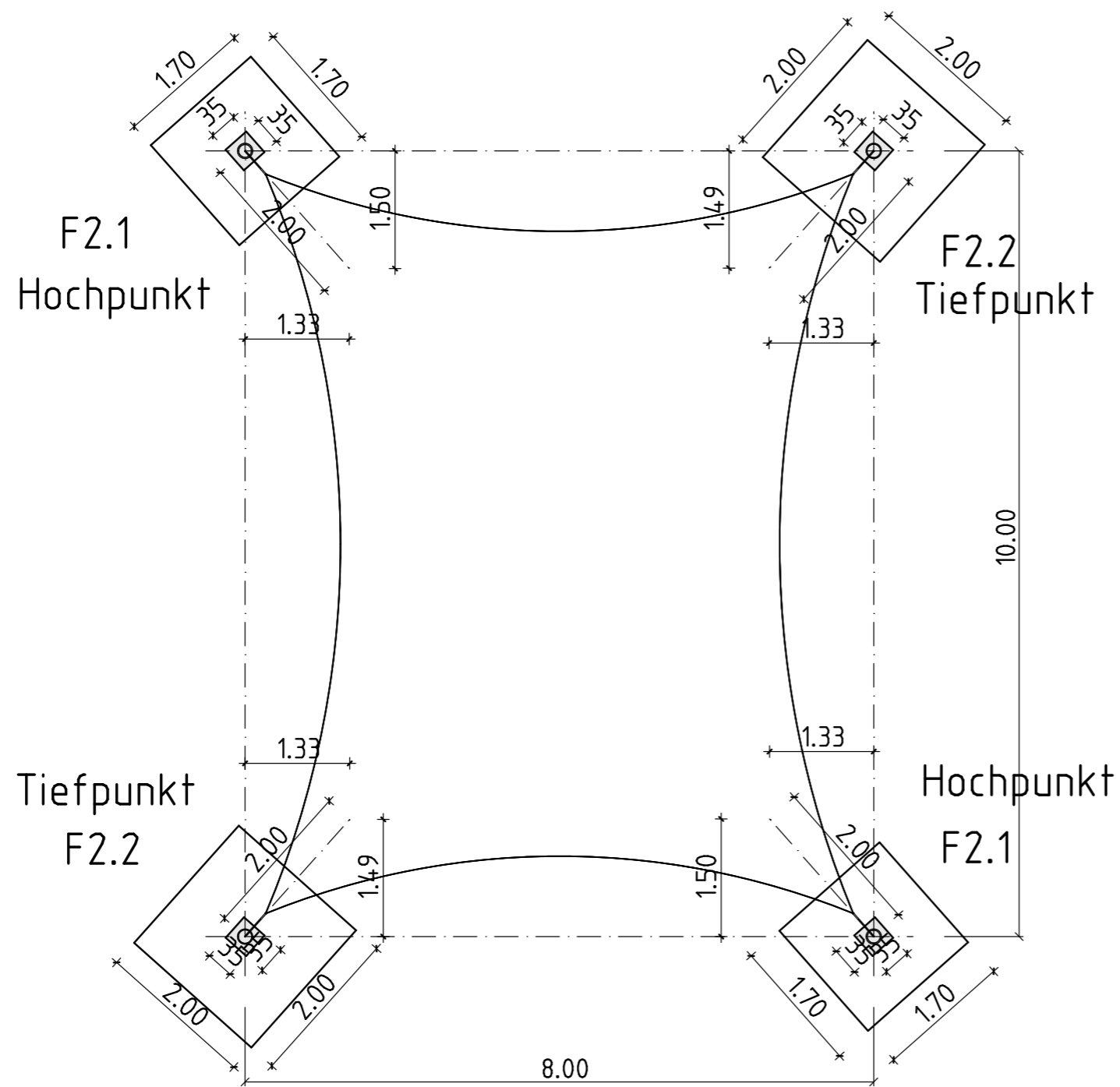


Höhenlage und Orientierung der Fundamente sind verbindlich!

Bodenklassen 3-4 nach DIN 18300
Reibungswinkel 20°-40°

Ausführung in der Bodenschalung!
Köcherwände rau ausführen!
Beton C25/30 XC2 XF1

| | | | |
|---------------|--|---------------|---------------------------------------|
| Hyper 8x10m | | | |
| Planinhalt: | 3D-Übersicht | Format: A3 | Maßstab: 1:75 Maßeinheit: cm |
| | | | |
| | Datum: 18.08.21 | | |
| Index: 001 | Diese Zeichnung ist unser geistiges Eigentum. Sie darf ohne unsere schriftliche Einwilligung wieder kopiert, verwendet, noch dritten personen zugänglich gemacht werden. | | |



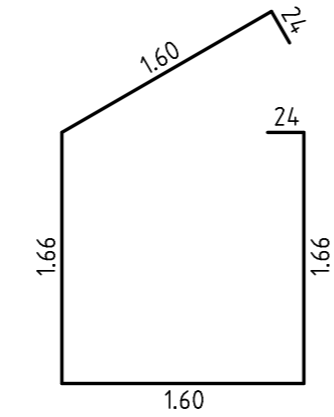
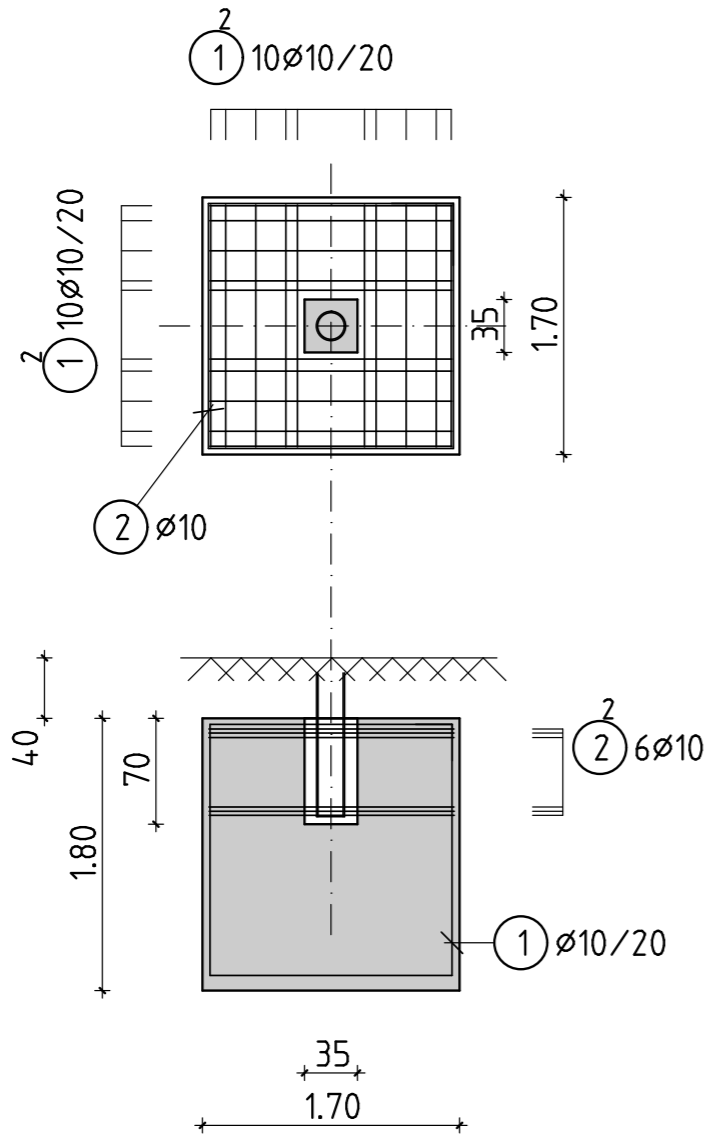
Bodenklassen 3-4 nach DIN 18300
Reibungswinkel 20°-40°

Ausführung in der Bodenschalung!
Köcherwände rau ausführen!
Beton C25/30 XC2 XF1

Höhenlage und Orientierung der Fundamente sind verbindlich!

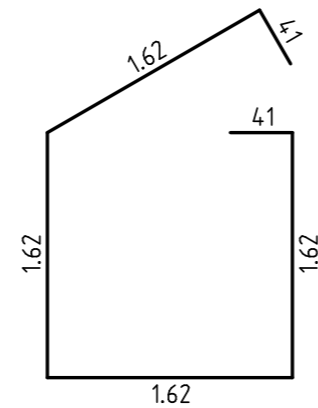
| | | | |
|------------------------|--|---------------|----------------|
| Hyper 8x10m | | | |
| Planinhalt: Draufsicht | Format: A3 | Maßstab: 1:75 | Maßeinheit: cm |
| | Datum: 18.08.21 | | |
| Index: 001 | Diese Zeichnung ist unser geistiges Eigentum. Sie darf ohne unsere schriftliche Einwilligung wieder kopiert, verwendet, noch dritten personen zugänglich gemacht werden. | | |

F2.1 1.70x1.70x1.80m 2 x Ausführen



① 4x10=40Ø10/20/7.00

② 2x6=12Ø10/7.30



| Pos. Nr. | Anz. | ø | Länge [m] | Gesamtlänge [m] BSt 500 S(A) | | | | | Bemerkungen |
|---------------------------------|------|----|-----------|------------------------------|--|--|--|--|-------------|
| | | | | ø 10 | | | | | |
| 1 | 40 | 10 | 7.00 | 280.00 | | | | | |
| 2 | 12 | 10 | 7.30 | 87.60 | | | | | |
| Summe L je ø (m) | | | | 367.60 | | | | | |
| kg / m | | | | 0.617 | | | | | |
| Summe kg je ø | | | | 226.8 | | | | | |
| Summe : 226.809 kg BSt 500 S(A) | | | | | | | | | |

| Pos. | Anz. | ø | Länge [m] | Gesamtlänge [m] | dbr /ds | Außenmaße und Innenradien in cm+m Abbiegungen nach SIA 262 / EC2 | Bemerkungen BSt 500 S(A) |
|------|------|----|-----------|-----------------|---------|---|-----------------------------|
| | | | | | | | |
| 2 | 12 | 10 | 7.30 | 87.60 | 4 | | |

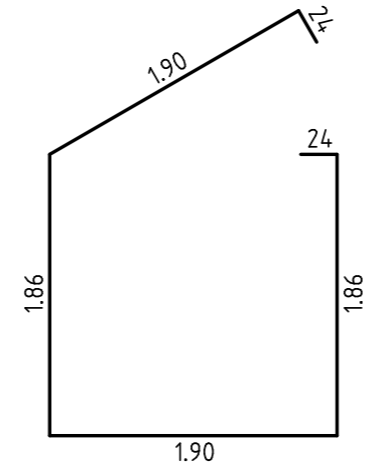
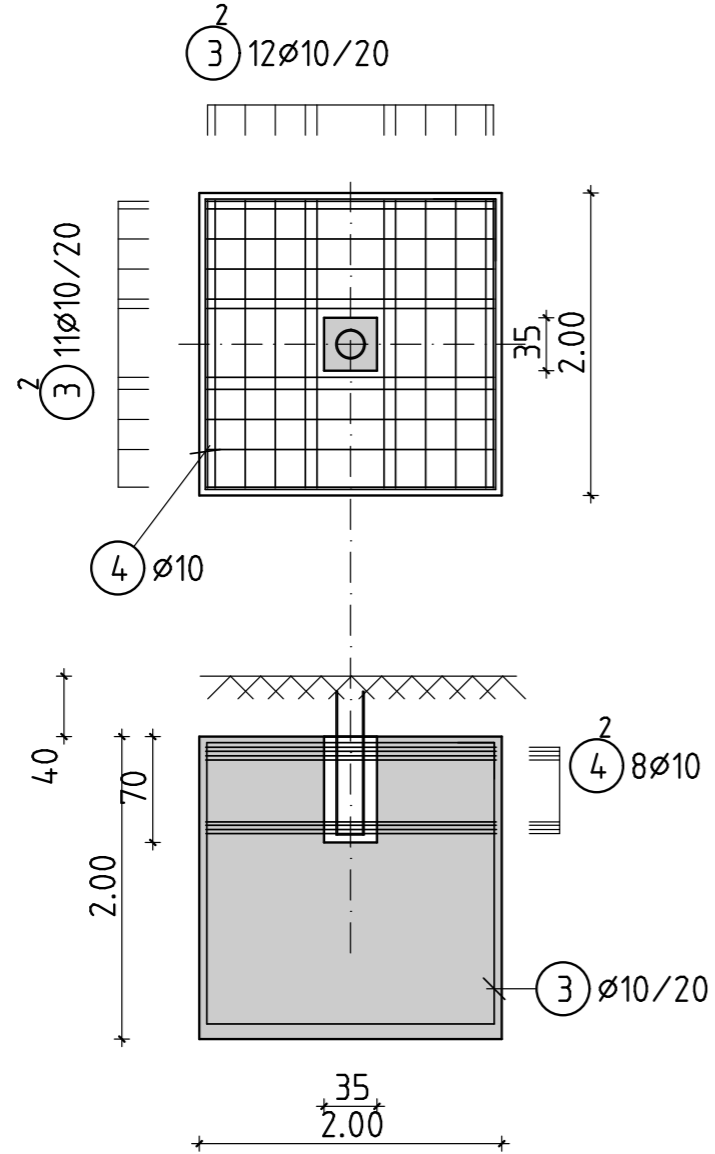
Bodenklassen 3-4 nach DIN 18300
Reibungswinkel 20°-40°

Ausführung in der Bodenschalung!
Köcherwände rau ausführen!
Beton C25/30 XC2 XF1

Höhenlage und Orientierung der Fundamente sind verbindlich!

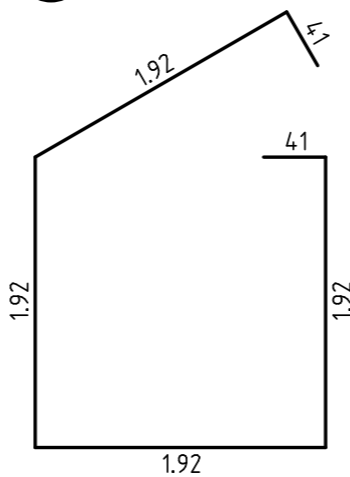
| | | | |
|--|-------------------|-------------|------|
| Hyper 8x10m | | | |
| Planinhalt: | F2.1 - Ausführung | Format: | A3 |
| | | Maßstab: | 1:50 |
| | | Maßeinheit: | cm |
| | Datum: | 18.08.21 | |
| Index: | 001 | | |
| Diese Zeichnung ist unser geistiges Eigentum. Sie darf ohne unsere schriftliche Einwilligung wieder kopiert, verwertet, noch dritten personen zugänglich gemacht werden. | | | |

F2.2 2.00x2.00x2.00m 2 x Ausführen



③ $2 \times 12 + 2 \times 11 = 46 \phi 10 / 20 / 8.00$

④ $2 \times 8 = 16 \phi 10 / 8.50$



| Pos. Nr. | Anz. | ø | Länge [m] | Gesamtlänge [m] BSt 500 S(A) | | | | | | | | Bemerkungen | |
|---------------------------------|------|----|-----------|------------------------------|--|--|--|--|--|--|--|-------------|--|
| | | | | ø 10 | | | | | | | | | |
| 3 | 46 | 10 | 8.00 | 368.00 | | | | | | | | | |
| 4 | 16 | 10 | 8.50 | 136.00 | | | | | | | | | |
| Summe L je ø (m) | | | | 504.00 | | | | | | | | | |
| kg / m | | | | 0.617 | | | | | | | | | |
| Summe kg je ø | | | | 311.0 | | | | | | | | | |
| Summe : 310.968 kg BSt 500 S(A) | | | | | | | | | | | | | |

| Pos. | Anz. | ø | Länge [m] | Gesamtlänge [m] | dbr / ds | Außenmaße und Innenradien in cm+m | | Bemerkungen BSt 500 S(A) |
|------|------|----|-----------|-----------------|----------|-----------------------------------|--|--------------------------|
| | | | | | | Abbiegungen nach SIA 262 / EC2 | | |
| 3 | 46 | 10 | 8.00 | 368.00 | 4 | | | |
| 4 | 16 | 10 | 8.50 | 136.00 | 4 | | | |

Bodenklassen 3-4 nach DIN 18300
Reibungswinkel 20°-40°

Ausführung in der Bodenschalung!
Köcherwände rau ausführen!
Beton C25/30 XC2 XF1

Höhenlage und Orientierung der Fundamente sind verbindlich!

| | | | |
|---|-------------------|-------------|------|
| Hyper 8x10m | | | |
| Planinhalt: | F2.2 - Ausführung | Format: | A3 |
| | | Maßstab: | 1:50 |
| | | Maßeinheit: | cm |
| | Datum: | 18.08.21 | |
| Index: | 001 | | |
| Diese Zeichnung ist unser geistiges Eigentum. Sie darf ohne unsere schriftliche Einwilligung weder kopiert, verwertet, noch dritten personen zugänglich gemacht werden. | | | |