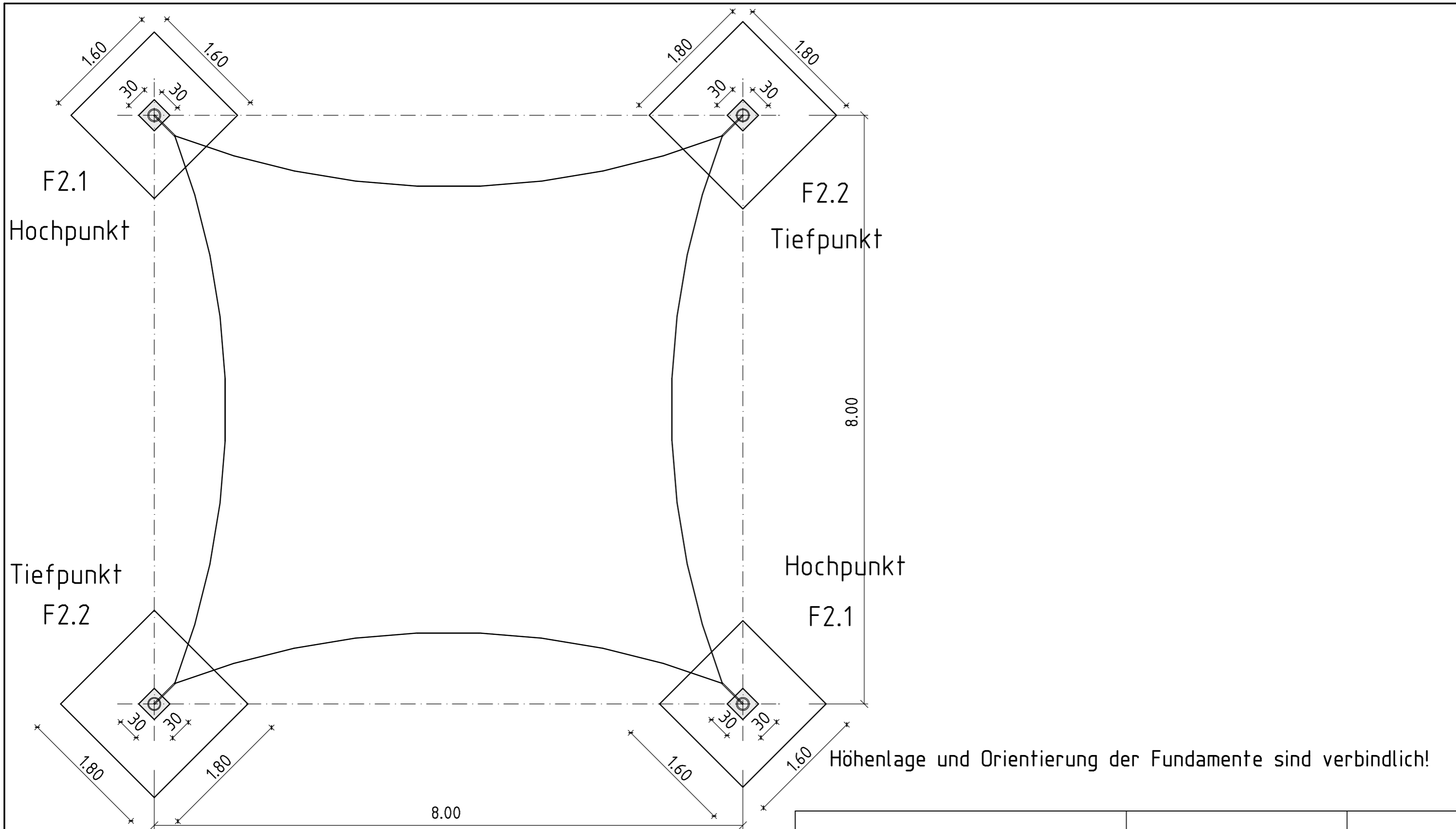


Höhenlage und Orientierung der Fundamente sind verbindlich!

Bodenklassen 3-4 nach DIN 18300
Reibungswinkel 20°-40°

Ausführung in der Bodenschalung!
Köcherwände rau ausführen!
Beton C25/30 XC2 XF1

Hyper 8x8m				
Planinhalt:	3D-Übersicht	Format:	A3	Maßstab:
				1:50
				Maßeinheit:
				cm
		Datum:	18.08.21	
Index:	Diese Zeichnung ist unser geistiges Eigentum. Sie darf ohne unsere schriftliche Einwilligung wieder kopiert, verwendet, noch dritten personen zugänglich gemacht werden.			
001				



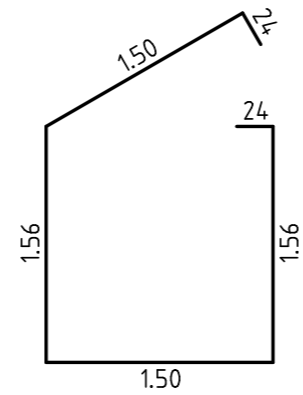
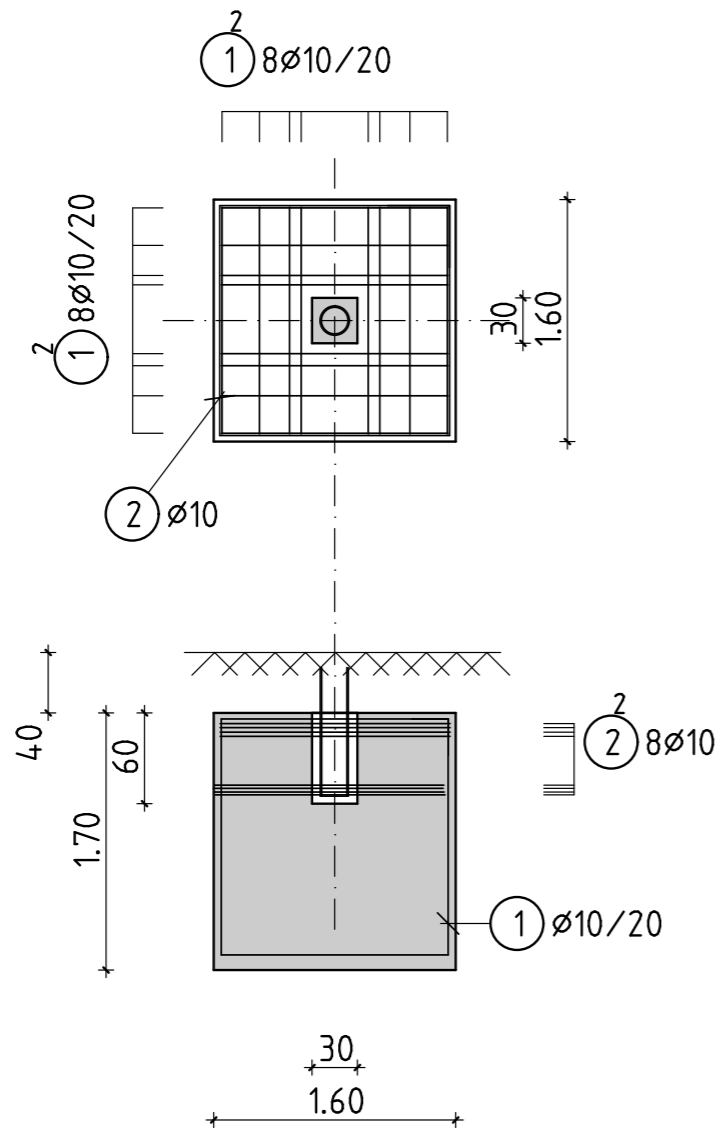
Höhenlage und Orientierung der Fundamente sind verbindlich!

Bodenklassen 3-4 nach DIN 18300
Reibungswinkel 20°-40°

Ausführung in der Bodenschalung!
Köcherwände rauh ausführen!
Beton C25/30 XC2 XF1

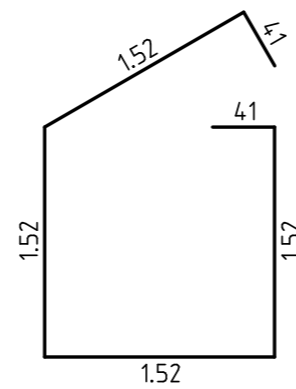
Hyper 8x8m			
Planinhalt: Draufsicht	Format: A3	Maßstab: 1:50	Maßeinheit: cm
Datum: 18.08.21			
Index: 001	Diese Zeichnung ist unser geistiges Eigentum. Sie darf ohne unsere schriftliche Einwilligung wieder kopiert, verwendet, noch dritten personen zugänglich gemacht werden.		

F2.1 1.60x1.60x1.70m 2 x Ausführen



① 4x8=32∅10/20/6.60

② 2x8=16∅10/6.90



Pos. Nr.	Anz.	ø	Länge [m]	Gesamtlänge [m] BSt 500 S(A)								Bemerkungen
				ø 10								
1	32	10	6.60	211.20								
2	16	10	6.90	110.40								
Summe L je ø (m)				321.60								
kg / m				0.617								
Summe kg je ø				198.4								
Summe : 198.427 kg BSt 500 S(A)												

Pos.	Anz.	ø	Länge [m]	Gesamtlänge [m]	dbr /ds	Außenmaße und Innenradien in cm+m Abbiegungen nach SIA 262 / EC2	Bemerkungen BSt 500 S(A)
1	32	10	6.60	211.20	4		
2	16	10	6.90	110.40	4		

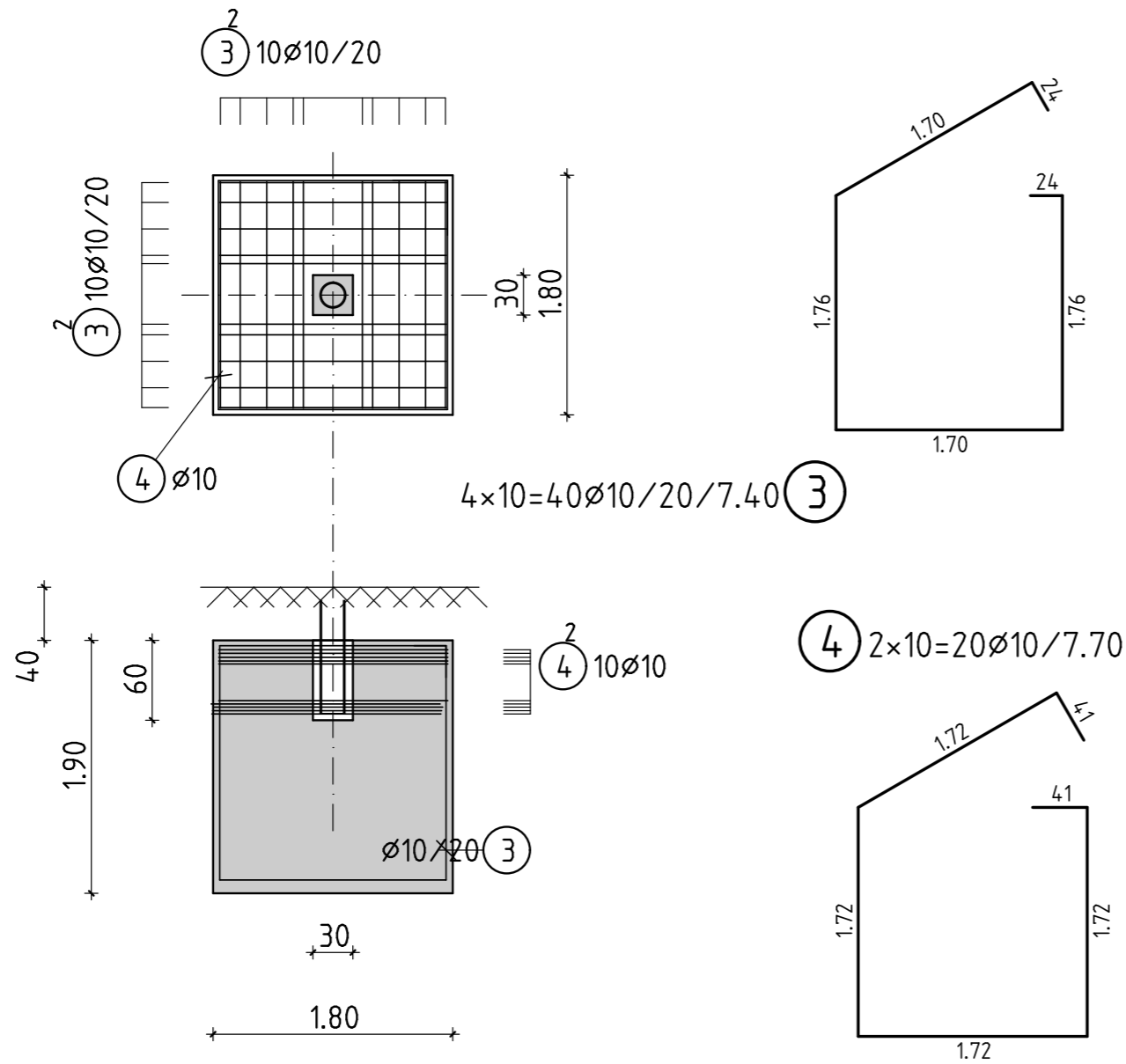
Bodenklassen 3-4 nach DIN 18300
Reibungswinkel 20°-40°

Ausführung in der Bodenschalung!
Köcherwände rauh ausführen!
Beton C25/30 XC2 XF1

Höhenlage und Orientierung der Fundamente sind verbindlich!

Hyper 8x8m			
Planinhalt:	F2.1 - Ausführung	Format:	A3
		Maßstab:	1:50
		Maßeinheit:	cm
	Datum:	18.08.21	
Index:	001		
Diese Zeichnung ist unser geistiges Eigentum. Sie darf ohne unsere schriftliche Einwilligung wieder kopiert, verwendet, noch dritten personen zugänglich gemacht werden.			

F2.2 1.80x1.80x1.90m 2 x Ausführen



Bodenklassen 3-4 nach DIN 18300
Reibungswinkel 20°-40°

Ausführung in der Bodenschalung!
Köcherwände rauh ausführen!
Beton C25/30 XC2 XF1

Pos. Nr.	Anz.	ø	Länge [m]	Gesamtlänge [m] BSt 500 S(A)								Bemerkungen	
				ø 10									
3	40	10	7.40	296.00									
4	20	10	7.70	154.00									
Summe L je ø (m)				450.00									
kg / m				0.617									
Summe kg je ø				277.6									
Summe : 277.650 kg BSt 500 S(A)													

Pos.	Anz.	ø	Länge [m]	Gesamtlänge [m]	dbr /ds	Außenmaße und Innenradien in cm+m Abbiegungen nach SIA 262 / EC2	Bemerkungen BSt 500 S(A)
4	20	10	7.70	154.00	4		

Höhenlage und Orientierung der Fundamente sind verbindlich!

Hyper 8x8m			
Planinhalt:	F2.2 - Ausführung	Format:	A3
		Maßstab:	1:50
		Maßeinheit:	cm
	Datum:	18.08.21	
Index:	001		
Diese Zeichnung ist unser geistiges Eigentum. Sie darf ohne unsere schriftliche Einwilligung wieder kopiert, verwertet, noch dritten personen zugänglich gemacht werden.			