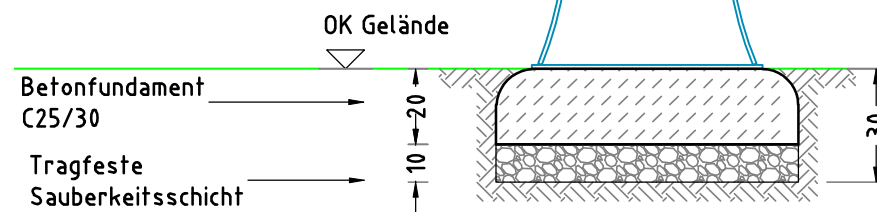
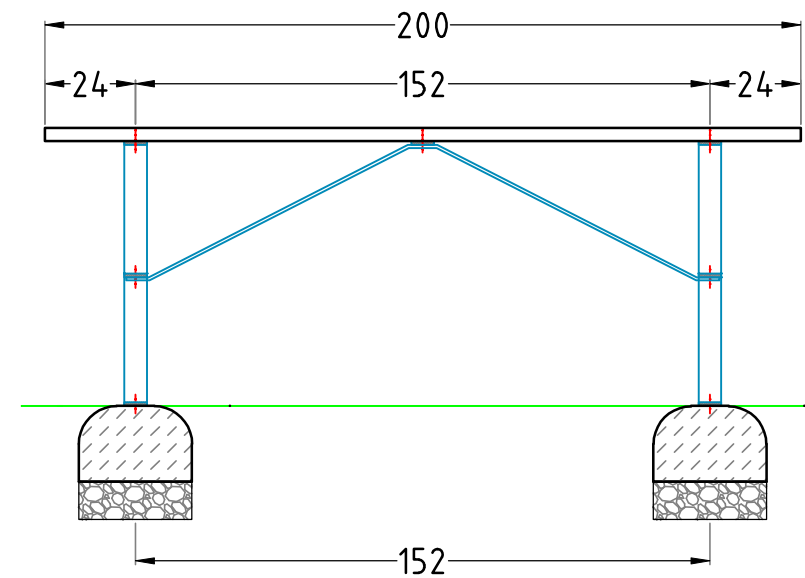


FUNDAMENTSCHNITT(E)
M 1:20



× 2 Betonfundament(e)
30 x 80 x 20 cm
- Tisch
mit abgeschrägtem - 45°
und abgerundetem - R10
Fundamentkopf
Betonmenge/Fund.: 0,05 m³



TRAGFESTE SAUBERKEITSSCHICHT

- zum Einbau des Fundaments bzw. der Bewehrung ist eine ebene, feste Unterlage mit Schichtdicke mind. 5,0 cm bis 30,0 cm aus gut verdichtetem, nicht bindigem Boden (z.B. Kies, Schotter, Magerbeton) mit ausreichender Wasserdurchlässigkeit erforderlich.
- Stau- und Sickerwasserbildung vermeiden!

GERÄTEPOSITION

- das Gerät darf NICHT in der Aufprallfläche eines Spielplatzgerätes stehen
- muss im Untergrund fest verankert sein

Tisch Ravensburg		Auftraggeber:		AB/AG-Nr.:
EM-N-14004-G3-S5-xx		Beschreibung:		bvn:
x = Platzhalter, _ = "oder"		Formal:	Maßstab:	Maßeinheit:
Fundamentplan		DIN A3	1:20	cm
Werkstoff/Behandlung:		Norm:	Toleranzen nach DIN:	
zum Andübeln		EN 1176, EN 1177	ISO-2768-c	
Zeichner:	Datum:			
S. Mazur	05.10.2015			
Geprüft:	Datum:			
M. Göttberger	06.10.2015	Ernst Maier Spielplatzgeräte GmbH Wasserburger Str. 70, D-83352 Altenmarkt a. d. Alz Tel. +49.(0)862150 82-0, Fax +49.(0)862150 82-11 www.spielplatzgeraete-maier.com www.spgm-power.com		
Index:	Diese Zeichnung ist unser geistiges Eigentum. Sie darf ohne unsere schriftliche Einwilligung weder kopiert, verwendet, noch dritten Personen zugänglich gemacht werden.			
005				