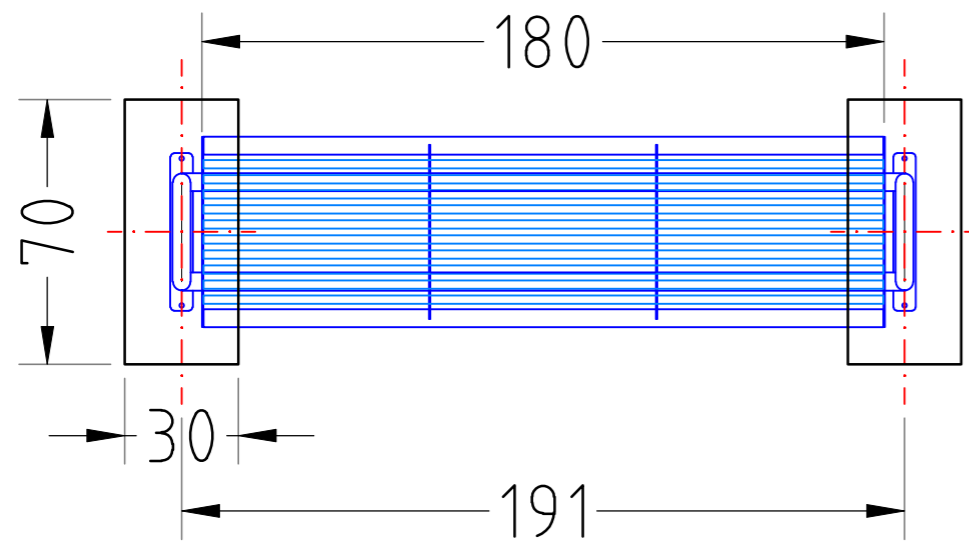


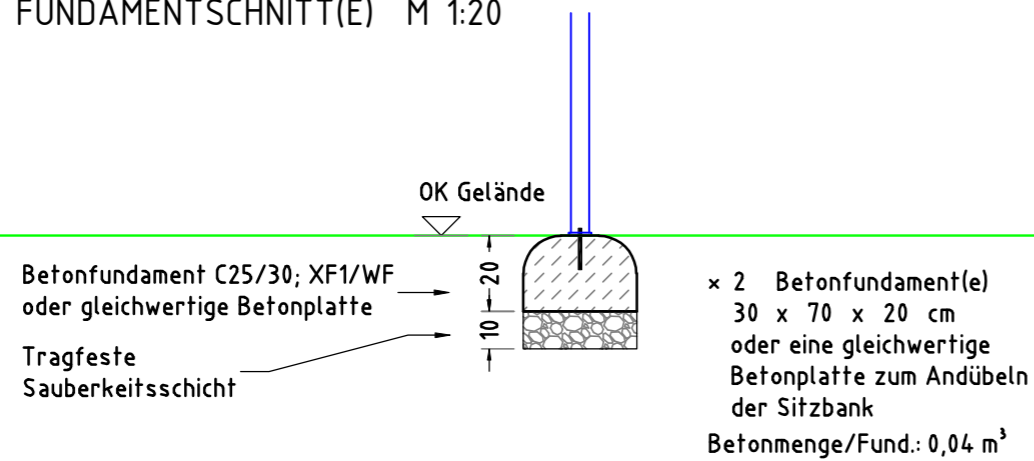
Sitzbank ohne Lehne zum Andübeln



GERÄTEPOSITION

- das Gerät darf NICHT in der Aufprallfläche eines Spielplatzgerätes stehen
- muss im Untergrund fest verankert sein

FUNDAMENTSCHNITT(E) M 1:20



Sitzbank mit Bügelfuß, ohne Lehne		Auftraggeber:		AB/AG-Nr.:
EM-N-6420-G3-V10		Beschreibung:		bvn.:
x = Platzhalter, _ = "oder"		Formal:	Maßstab:	Maßeinheit:
Fundamentplan		DIN A3	1:20	cm
Blatt:		Norm:		Blatt:
Edelstahl 1.4301, pulverbeschichtet		EN 1176, EN 1177		F 1 / 1
Toleranzen nach DIN:		ISO-2768-c		
Zeichner:	Datum:			
M. Göttberger	25.01.2018			
Geprüft:	Datum:			
P. Zacherl	25.01.2018	Ernst Maier Spielplatzgeräte GmbH Wasserburger Str. 70, D-83352 Altenmarkt a. d. Alz Tel. +49.(0)862150 82-0, Fax +49.(0)862150 82-11 www.spielplatzgeraete-maier.com www.spgm-power.com		
Index:	Diese Zeichnung ist unser geistiges Eigentum. Sie darf ohne unsere schriftliche Einwilligung weder kopiert, verwertet, noch dritten Personen zugänglich gemacht werden.			
003				