

OUTDOOR-FITNESS WALKER

WALKER
 Ein mit dem gegenüberliegenden Fuß ein Schritt nach vorne machen. Die Fußgelenke bewegen sich in der Ebene der Füße. Die Füße bewegen sich in der Ebene der Füße.

WALKING
WALKING
 Ein Schritt nach vorne machen. Die Füße bewegen sich in der Ebene der Füße. Die Füße bewegen sich in der Ebene der Füße.

WALKING STÄTIG
WALKING STÄTIG
 Ein Schritt nach vorne machen. Die Füße bewegen sich in der Ebene der Füße. Die Füße bewegen sich in der Ebene der Füße.

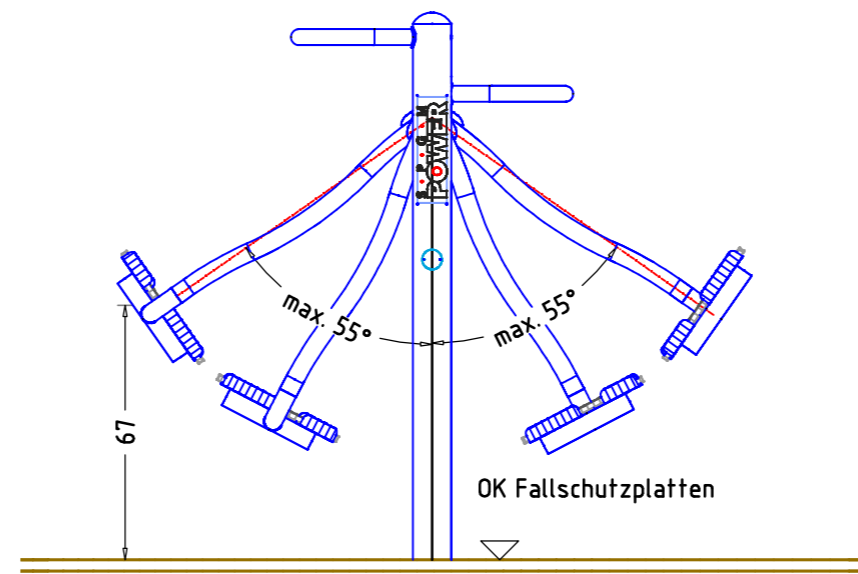
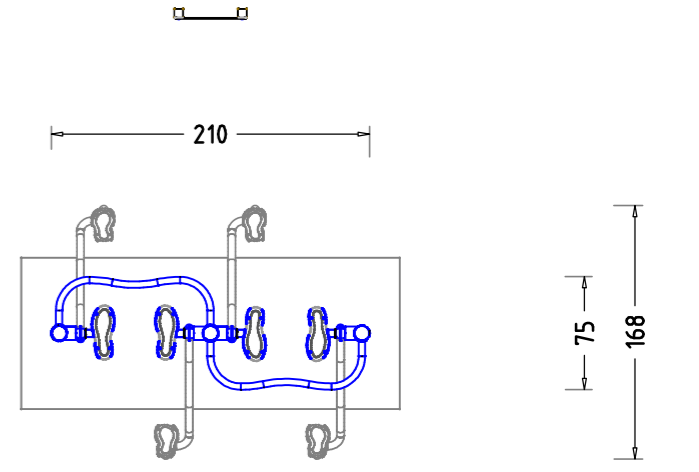
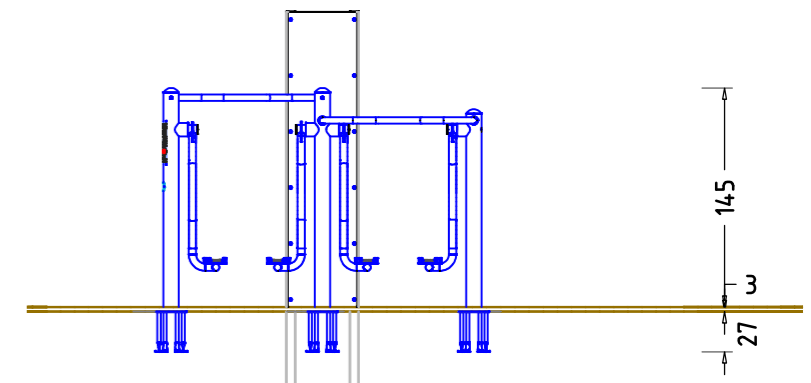
KNIEBEUGE
KNIEBEUGE
 Ein Schritt nach vorne machen. Die Füße bewegen sich in der Ebene der Füße. Die Füße bewegen sich in der Ebene der Füße.

GROSSER AUSFALLSCHRITT
GROSSER AUSFALLSCHRITT
 Ein Schritt nach vorne machen. Die Füße bewegen sich in der Ebene der Füße. Die Füße bewegen sich in der Ebene der Füße.

Bitte beachten Sie:
 Beachten Sie die Sicherheitshinweise. Beachten Sie die Sicherheitshinweise. Beachten Sie die Sicherheitshinweise.

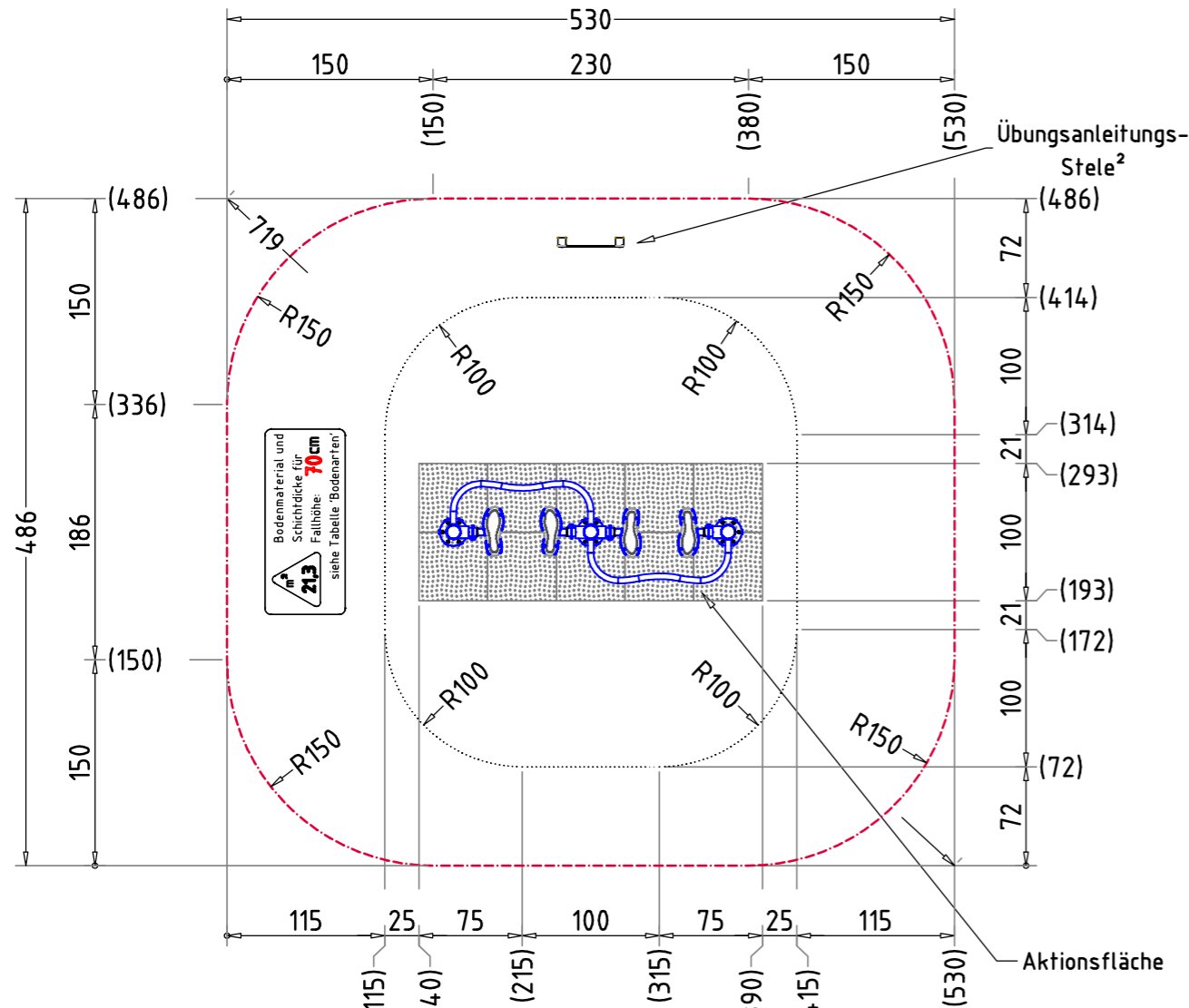
Viel Spaß beim Training - bleiben Sie dran!
 Über die Feedback-Buttons können Sie Feedback geben.

POWER

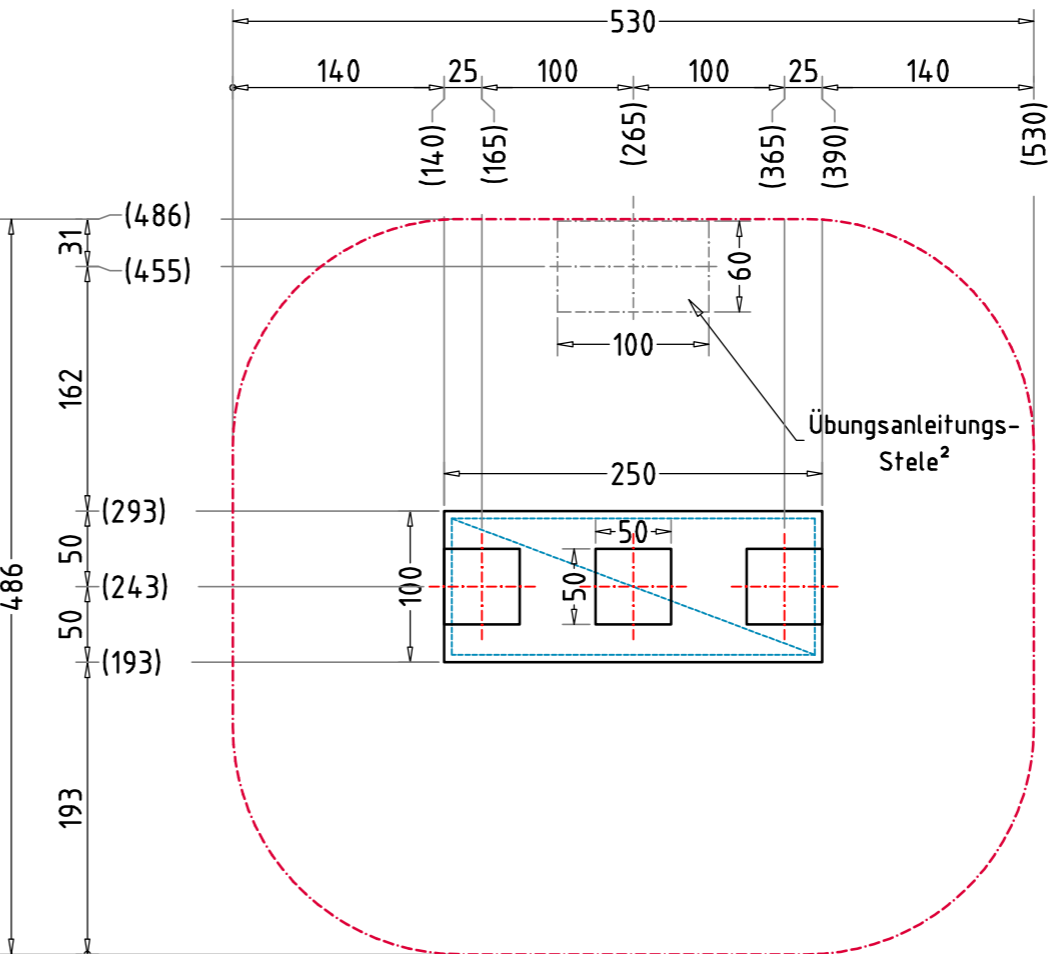


Fitness Double Walker		Auftraggeber:		AB/AG-Nr.:
EM-X-20107-G5-V9		Beschreibung:		bvn:
x = Platzhalter, _ = "oder"		Formal:	Maßstab:	Maßeinheit:
Übersichtsplan		DIN A3	1:50	cm
Blatt:		Norm:		Toleranzen nach DIN:
3D 1 / 1		EN 16630		ISO-2768-c
Zeichner:	Datum:	Spielplatzgeräte Maier Ernst Maier Spielplatzgeräte GmbH Wasserburger Str. 70, D-83352 Altenmarkt a. d. Alz Tel. +49.(0)862150 82-0, Fax +49.(0)862150 82-11 www.spielplatzgeraete-maier.com www.spgm-power.com		
S. Krautscheid	16.04.2020			
Geprüft:	Datum:			
J. Seel	16.04.2020	S · P · G · M POWER		
Index:	Diese Zeichnung ist unser geistiges Eigentum. Sie darf ohne unsere schriftliche Einwilligung weder kopiert, verwendet, noch dritten Personen zugänglich gemacht werden.			
001				

PLATZBEDARF



FUNDAMENTPLAN



BEWEGUNGSFLÄCHE (BF)

- durch gestrichelte Linien dargestellt
- Bodenmaterial und Schichtdicke gemäß Tabelle "BODENARTEN", für Geräte mit einer freien Fallhöhe von mehr als 100 cm und/oder Geräte mit erzwungener Bewegung sind immer stoßdämpfende Böden erforderlich

BEWEGUNGSRAUM

- die Höhe des Bewegungsraums über der Bewegungsfläche muss mind. 220 cm betragen
- dieser Raum muss hindernisfrei sein und ist nicht für den Aufenthalt von Zuschauern vorbestimmt
- in diesem Raum dürfen sich keine Gegenstände befinden, auf die ein Benutzer fallen könnte und die Verletzungen verursachen könnten, z.B. scharfkantige oder gefährlich vorstehende Bauteile, herausragende Fundamente
- Bewegungsräume einschließlich Bewegungsflächen dürfen sich überschneiden. Ausgenommen davon sind Bewegungsräume um Geräte mit erzwungener Bewegung.

ÜBUNGSRAUM

- durch gepunktete Linien dargestellt
- Übungsräume dürfen sich nicht überschneiden

GERÄTEPOSITION

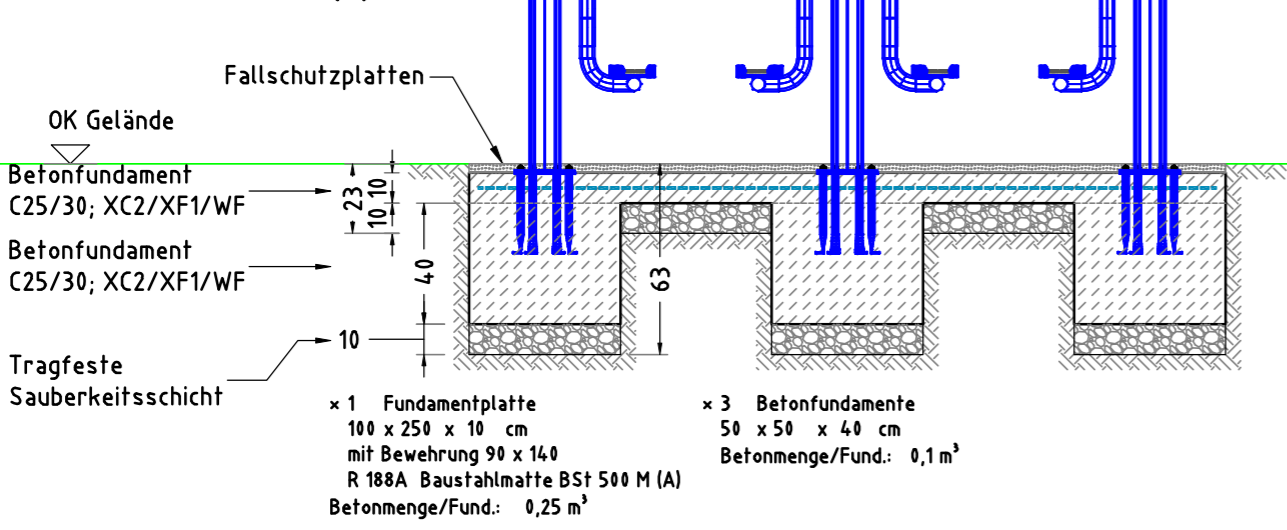
- ein Fitnessgerät darf nicht in der Bewegungsfläche eines anderen stehen
- falls Fitnessgeräte auf Spielplätzen oder ähnlichen Einrichtungen aufgestellt werden, müssen sie durch einen angemessenen Abstand, Einfriedungen oder andere bauliche Maßnahmen vom allgemeinen Spielbetrieb getrennt werden

Flächenaufteilung	Deutschland [m²]	Europa [m²]
Bewegungsfläche	23,8	
Rasen	21,3	21,3
loser Fallschutz 30cm	-	-
loser Fallschutz 40cm	-	-
Fallschutzplatten	2,5	2,5

TRAGFESTE SAUBERKEITSSCHICHT

- zum Einbau des Fundaments bzw. der Bewehrung ist eine ebene, feste Unterlage mit Schichtdicke mind. 5,0 cm bis 30,0 cm aus gut verdichtetem, nicht bindigem Boden (z.B. Kies, Schotter, Magerbeton) mit ausreichender Wasserdurchlässigkeit erforderlich.
- Stau- und Sickerwasserbildung vermeiden!

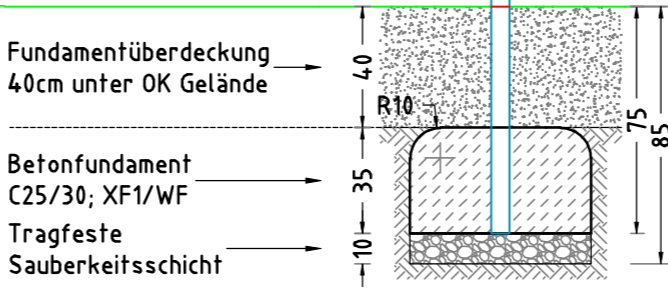
FUNDAMENTSCHNITT(E) M 1:25



x 1 Fundamentplatte
 100 x 250 x 10 cm
 mit Bewehrung 90 x 140
 R 188A Baustahlmatte BSt 500 M (A)
 Betonmenge/Fund.: 0,25 m³

x 3 Betonfundamente
 50 x 50 x 40 cm
 Betonmenge/Fund.: 0,1 m³

MINDESTBETONDECKUNG
 - nach DIN EN 1992-1 (EC2)
 $(C_{nom} = C_{min} + \Delta C_{def})$
 20mm + 15 mm = 35 mm

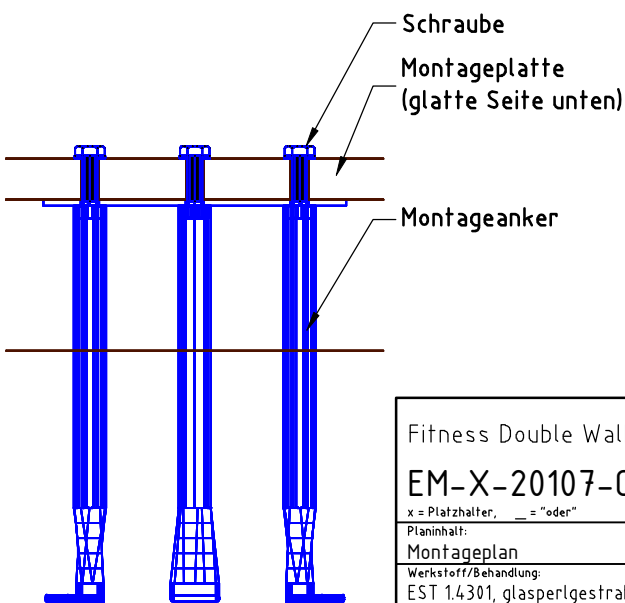
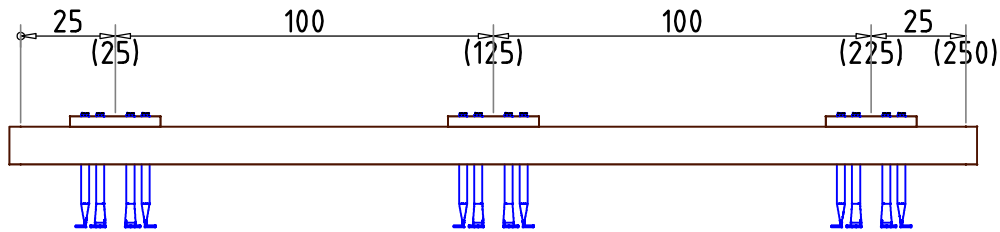
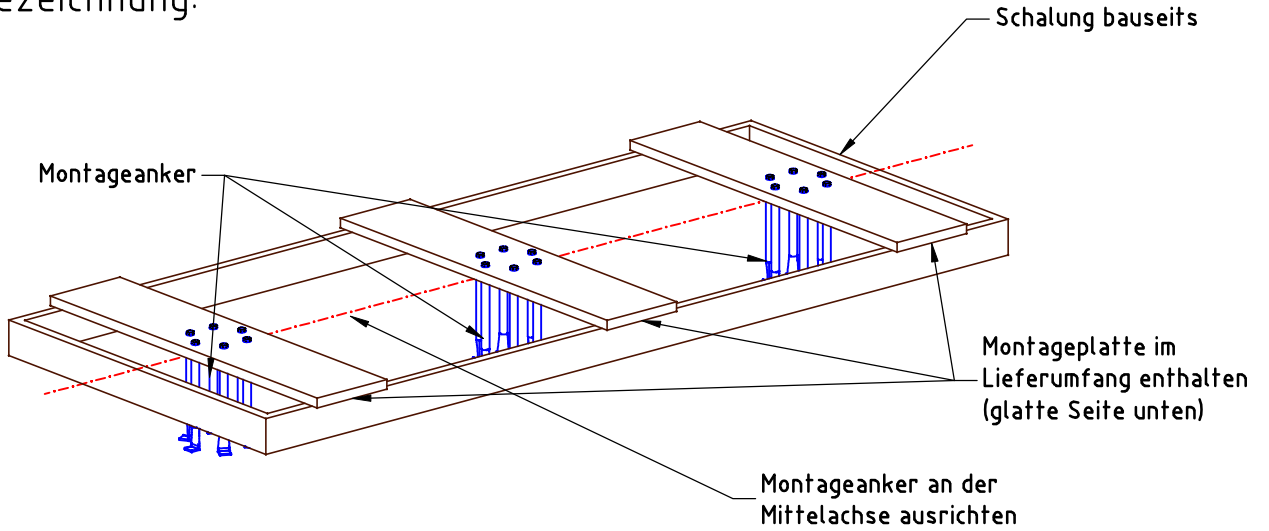


x 1 Betonfundament(e)
 60 x 100 x 35 cm
 - Übungsanleitungs-Stele mit abgerundeten - R10 Fundamentkanten
 Betonmenge/Fund.: 0,21 m³

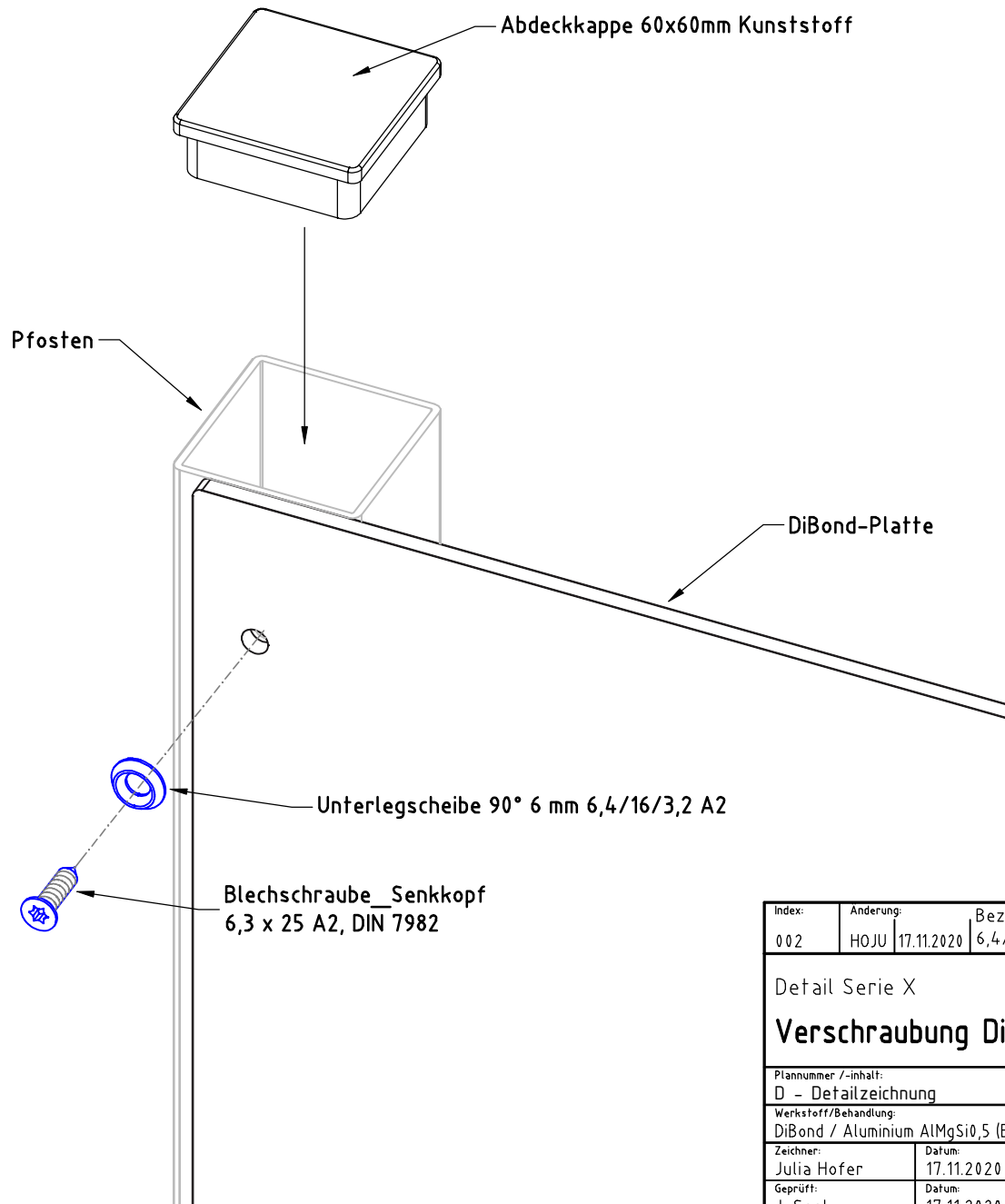
(2) Die Position der Übungsanleitungs-Stele ist außerhalb des Übungsraumes frei wählbar. Hier nur eine Empfehlung

Fitness Double Walker		Auftraggeber:		AB/AG-Nr.:	
EM-X-20107-G5-V9		Beschreibung:		bvn.:	
x = Platzhalter, _ = "oder"		Formal:	Maßstab:	Maßeinheit:	Blatt:
Fundamentplan		DIN A3	1:50	cm	F 1 / 1
Werkstoff/Behandlung:		Norm:		Toleranzen nach DIN:	
EST 1.4301, glasperlgestrahlt / DiBond / ALU		EN 16630		ISO-2768-c	
Zeichner:	Datum:				
S. Krautscheid	16.04.2020				
Geprüft:	Datum:				
M. Göttberger	16.04.2020	Ernst Maier Spielplatzgeräte GmbH Wasserburger Str. 70, D-83352 Altenmarkt a. d. Alz Tel. +49(0)862150 82-0, Fax +49(0)862150 82-11 www.spielplatzgeraete-maier.com www.spgm-power.com			
Index:	Diese Zeichnung ist unser geistiges Eigentum. Sie darf ohne unsere schriftliche Einwilligung weder kopiert, verwendet, noch dritten Personen zugänglich gemacht werden.				
001					

Montagezeichnung:



Fitness Double Walker		Auftraggeber:		AB/AG-Nr:
EM-X-20107-G5-V9		Beschreibung:		bvn:
x = Platzhalter, _ = "oder"		Format:	Maßstab:	Maßeinheit:
Planinhalt: Montageplan		DIN A3	1:20	cm
Werkstoff/Behandlung: EST 1.4301, glasperlgestraht / DiBond / ALU		Norm:	Toleranzen nach DIN:	
EST 1.4301, glasperlgestraht / DiBond / ALU		EN 16630	ISO-2768-c	
Zeichner: S. Krautscheid	Datum: 16.04.2020			
Geprüft: M. Göttberger	Datum: 16.04.2020			
Index: 001	Diese Zeichnung ist unser geistiges Eigentum. Sie darf ohne unsere schriftliche Einwilligung weder kopiert, verwertet, noch dritten Personen zugänglich gemacht werden.			
Ernst Maier Spielplatzgeräte GmbH Wasserburger Str. 70, D-83352 Altenmarkt a. d. Alz Tel. +49.(0)862150 82-0, Fax +49.(0)862150 82-11 www.spielplatzgeraete-maier.com www.spgm-power.com				



Index: 002	Anderung: HOJU 17.11.2020	Bezeichnungsänderung von Unterlegscheibe 90° A2 zu Unterlegscheibe 90° 6mm 6,4/16/3,2 A2		
Detail Serie X Verschraubung DiBond-Platten			Auftraggeber:	AB/AG-Nr.:
			Bauvorhaben:	bvn:
Plannummer /-inhalt: D - Detailzeichnung	Format: DIN A4	Maßstab: 1:2	Maßeinheit: mm	Blatt: D 1 / 1
Werkstoff/Behandlung: DiBond / Aluminium AlMgSi0,5 (EN-AW 6060)			Norm: EN 16630	Toleranzen nach DIN: ISO-2768-c
Zeichner: Julia Hofer	Datum: 17.11.2020			
Geprüft: J. Seel	Datum: 17.11.2020			
Index: 002	Diese Zeichnung ist unser geistiges Eigentum. Sie darf ohne unsere schriftliche Einwilligung weder kopiert, verwertet, noch dritten Personen zugänglich gemacht werden.			 Ernst Maier Spielplatzgeräte GmbH Wasserburger Str. 70, D-83352 Altenmarkt a. d. Alz Tel. +49.(0)862150 82-0, Fax +49.(0)862150 82-11 www.spielplatzgeraete-maier.com www.spgm-power.com