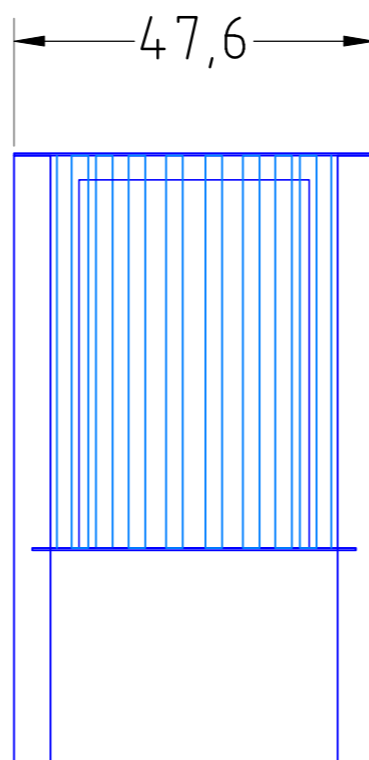
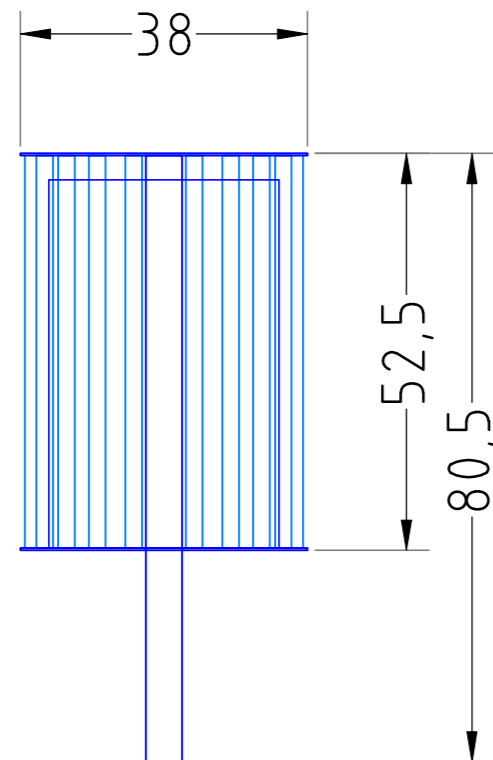
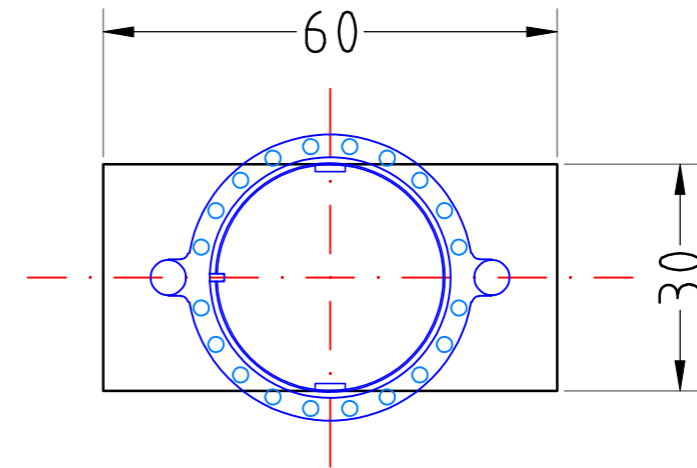


TRAGFESTE SAUBERKEITSSCHICHT

- zum Einbau des Fundaments bzw. der Bewehrung ist eine ebene, feste Unterlage mit Schichtdicke mind. 5,0 cm bis 30,0 cm aus gut verdichtetem, nicht bindigem Boden (z.B. Kies, Schotter, Magerbeton) mit ausreichender Wasserdurchlässigkeit erforderlich.
- Stau- und Sickerwasserbildung vermeiden!

GERÄTEPOSITION

- der Abfallbehälter darf NICHT in der Aufprallfläche eines Spielplatzgerätes stehen
- muss im Untergrund fest verankert sein



OK Gelände



Fundamentüberdeckung
40cm unter OK Gelände

40
20
10

Betonfundament
C25/30; XF1/WF

Tragfeste
Sauberkeitsschicht

× 1 Betonfundament(e)
30 x 60 x 20 cm
- Abfalleimer
mit abgerundeten - R10
Fundamentkanten
Betonmenge/Fund.: 0,04 m³

Abfallbehälter ohne Deckel		Auftraggeber:		AB/AG-Nr.:
EM-N-6260-G1-V10		Beschreibung:		bvn:
x = Platzhalter, _ = "oder"		Formal:	Maßstab:	Maßeinheit:
Fundamentplan		DIN A3	1:10	cm
Blatt:		Norm:		Blatt:
Edelstahl 1.4301, pulverbeschichtet		EN 1176, EN 1177		F 1 / 1
Toleranzen nach DIN:		ISO-2768-c		
Zeichner:	Datum:			
M. Göttberger	09.05.2016			
Geprüft:	Datum:			
P. Zacherl	09.05.2016	Ernst Maier Spielplatzgeräte GmbH Wasserburger Str. 70, D-83352 Altenmarkt a. d. Alz Tel. +49(0)862150 82-0, Fax +49(0)862150 82-11 www.spielplatzgeraete-maier.com www.spgm-power.com		
Index:	Diese Zeichnung ist unser geistiges Eigentum. Sie darf ohne unsere schriftliche Einwilligung weder kopiert, verwertet, noch dritten Personen zugänglich gemacht werden.			
004				