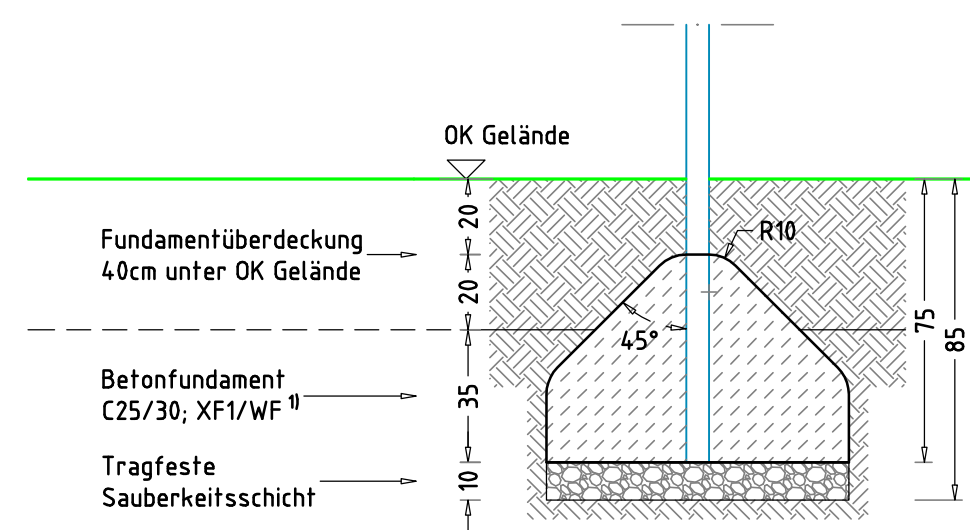
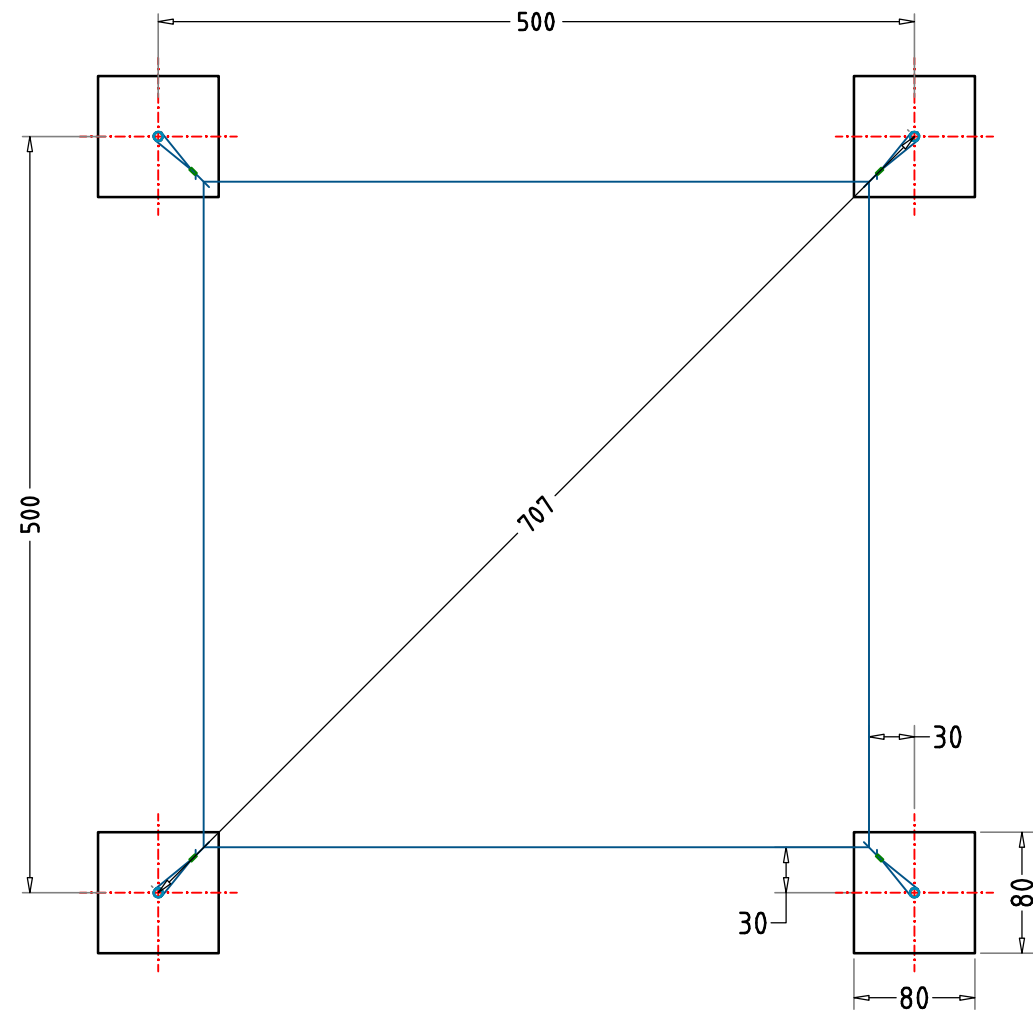


FUNDAMENTSCHNITT(E) M 1:20



× 4 Betonfundament(e)
80 x 80 x 55 cm
- Pfosten
mit abgeschrägtem - 45°
und abgerundetem - R10
Fundamentkopf
Betonmenge/Fund.: 0,20 m³

1) BETONEIGENSCHAFTEN

Bei aggressiven Umgebungsbedingungen (chemischer Angriff, Meerwassernähe) kann eine höhere Expositionsklasse erforderlich sein. Die Festlegung sollte den aktuell gültigen Regelwerken für Betoneigenschaften entsprechen.

TRAGFESTE SAUBERKEITSSCHICHT

- zum Einbau des Fundaments bzw. der Bewehrung ist eine ebene, feste Unterlage mit Schichtdicke mind. 5,0 cm bis 30,0 cm aus gut verdichtetem, nicht bindigem Boden (z.B. Kies, Schotter, Magerbeton) mit ausreichender Wasserdurchlässigkeit erforderlich.
- Stau- und Sickerwasserbildung vermeiden!

Sandkastenabdeckung/ Sonnenschutz		Auftraggeber:		AB/AG-Nr.:
EM-D-071-4x4-G1-S5-PE		Bauvorhaben:		bvn:
Planinhalt: Fundamentplan	Formal: DIN A3	Maßstab: 1:50	Maßeinheit: cm	Blatt: FP-1v1
Werkstoff/Behandlung: feuerverzinkte Standpfosten, PE-Plane		Norm: EN 1176, EN 1177		Toleranzen nach DIN: ISO-2768-c
Zeichner: Julia Hofer	Datum: 07.03.2022	 Ernst Maier Spielplatzgeräte GmbH Wasserburger Str. 70, D-83352 Altenmarkt a. d. Alz Tel. +49.(0)862150 82-0, Fax +49.(0)862150 82-11 www.spielplatzgeraete-maier.com www.spgm-power.com		
Geprüft: M. Göttberger	Datum: 07.03.2022			
Index: 220307	Diese Zeichnung ist unser geistiges Eigentum. Sie darf ohne unsere schriftliche Einwilligung weder kopiert, verwendet, noch dritten Personen zugänglich gemacht werden.			