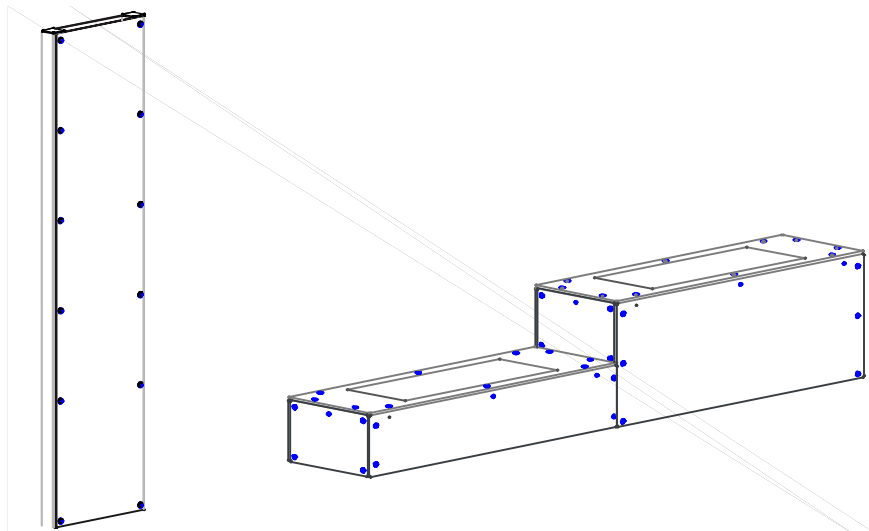


## Montageanleitung (Teil A)

**Typ:**

EM-X-21401-G1-S5-H "Workout Block 25/50"  
EM-X-21401-RG-VFx "Fallschutzplatten" (optional)



**AB-Nummer:**

-----

**Bearbeiter:**

**Martin Götsberger**

**Datum:**

26.04.2021

**Lieferumfang:**

- HPL-Platten mit Rahmen und Pfosten komplett zusammengebaut.
- 1 Übungsanleitungs-Steile:
  - 2 Standpfosten
  - 2 Übungsschilder
  - 1 Paket Montagezubehör.
- optional mit synthetischem Fallschutz: (EM-X-21401-RG-VFx)
  - 7,5 m<sup>2</sup> Fallschutzplatten mit Kleber

**Bewegungsfläche**

lt. derzeit gültigem Fundamentplan

**Untergrund:**

**lt. Fundamentplan und Tabelle Bodenmaterialien**

**max. Fallhöhe:**

50 cm

**Gewicht des  
schwersten Teils:**

ca. 100 kg

**Montagehilfen:**

Hebegerät zur LKW - Entladung und Transport zum Einbauort empfehlenswert.

**Spezialwerkzeuge:** keine

**Raumbedarf:** Abmessung des größten Teils: Länge: ca. 260 cm  
Breite: ca. 042 cm  
Tiefe: ca. 125 cm

---

### **Allgemeine Hinweise:**



Das komplette Spielplatzgerät ist während der ganzen Montagezeit bis zur Gerätefreigabe vor unbefugter Benutzung abzusichern.



Die beiliegenden Zeichnungen / Fundamentpläne sind Teil der Montageanleitung und zu beachten.



Bei Schraubverbindungen mit Sicherungsmuttern muss das Gewinde über den Klemmring gedreht werden. Zugängliche Gewindestangenenden dürfen nicht überstehen und müssen in den dafür vorgesehenen Sacklöchern versenkt eingebaut oder mit Schutzkappen abgedeckt werden.



Einige Teile des Gerätes können aus Edelstahl hergestellt sein. Kommt Edelstahl mit schwarzem Stahl/Eisen in Berührung, können sich durch Abriebpartikel Rostspuren auf dem Edelstahl abzeichnen. Eine Berührung beider Teile ist zu vermeiden. Sollte es jedoch zu Rostspuren kommen, sind diese mit einem Schleifvlies für Edelstahl zu entfernen.



Schraubverbindungen sind in Edelstahl ausgeführt. Bei Standardverbindungen mit Sicherungsmuttern, sind die Edelstahlmutter mit einer galvanischen Gleitschicht überzogen, welche der Gefahr einer Kaltverschweißung („Fressen“) während der Montage vorbeugt. Bei allen anderen Edelstahlverschraubungen, verhindert die Verwendung der Montagepaste (Anti- Seize“) ein Festsetzen der Verschraubung. Die Paste wird bereits werkseitig aufgebracht oder ist als Montagezubehör in der entsprechenden Schraubenverpackung zur bauseitigen Anwendung enthalten.



Stoßdämpfendes Bodenmaterial aus Einzelpartikel kann für den Einsatz in Aufprallflächen mit Gefälle nur bedingt geeignet sein. Hierbei ist die Roll/ Fließfähigkeit des Materials zu beachten um einen dauerhaft gleichmäßigen Füllstand gewährleisten zu können.

---

### **1. Montagevorbereitung:**

- 1.1 Gerätestandort festlegen – Platzbedarf / Aufprallfläche beachten.
  - 1.2 Falls der Untergrund mit losem Fallschutzmaterial aufgefüllt werden soll, Fläche "Aufprallfläche" ausgraben.
  - 1.3 Fundamente lt. Fundamentplan/Fundamentschnitt ausgraben.
  - 1.4 Bei Bedarf für eine ausreichende Drainage des Platzbedarfes sorgen
-

## 2. Erd – und Grabarbeiten



Die beiliegende/n Zeichnung/en Fundament- & Geländeschnitt/e beachten



Alle Angaben zu Fundamentausführungen und Fundamentarbeiten gelten für Bodenklasse 3-4 nach DIN 18300:2012

### 2.1 Sauberkeitsschichten lt. Fundamentplan/Fundamentschnitt erstellen

Die Sauberkeitsschichten müssen tragfest und wasserdurchlässig sein.

Das auf dem beiliegenden Fundamentplan bzw. Fundamentschnitt angegebene Höhenniveau aller Sauberkeitsschichten einhalten.

## 3. Gerätemontage:



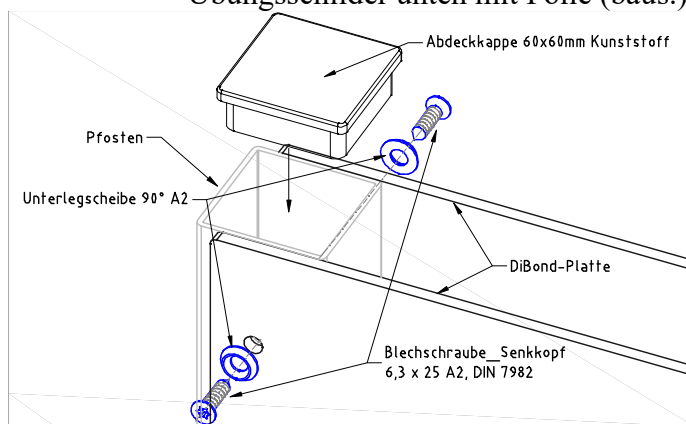
!!!!!! Beachten Sie bei der Montage unbedingt die Werkpläne !!!!!!!

### 3.1. - Workout Block:

- Pfosten (Workout Block) in die entsprechenden Fundamentlöcher heben, vermessen, ausrichten und abstreben.
- Achtung !! Rote Markierung entspricht Geländeoberkante.

### 3.2. - Übungsanleitungs-Steile:

- Die Folie auf der Rückseite von den Übungsschildern abziehen.
- Übungsschilder an die Standpfosten an den kleinen Bohrungen  $\varnothing$  6mm ausrichten und festschrauben. Übungsschild oben und unten ausrichten und festschrauben.
- Kunststoffstopfen oben in die Standpfosten eindrücken.  
(evtl. mit Gummihammer vorsichtig einschlagen)
- Standpfosten in das entsprechende Fundamentloch heben, ausrichten und abstreben.
- Übungsschilder unten mit Folie (baus.) vor Betonspritzer schützen.



#### **4. Überprüfung:**

4. Nochmals alle bisher durchgeführten Montagearbeiten überprüfen.
  - 4.1. Gerätekonstruktion vermessen, ausrichten und bei Bedarf abstreben.
- 

#### **5. Fundamente fertig stellen:**

- 5.1. Fundamente lt. Fundamentplan / Fundamentschnitt fertig stellen.
  - 5.2. Weitere Gerätemontage erst durchführen, nachdem alle Fundamente voll abgebunden haben.
- 

#### **6. weitere Gerätemontage:**



Zu Inspektionszwecken während der Betriebsdauer des Gerätes (insbesondere bei Einmastgeräten), wird es erforderlich sein die Standpfosten bis zur Fundamentoberkante freizulegen. Es wird empfohlen, bereits während der Installationsphase (insbesondere bei synthetischen Bodenbelägen) diese Notwendigkeit zu berücksichtigen (siehe Beispielbilder der Kontrollpunkte bei unterschiedlichen Bodenarten in „**Wartungsanleitung Teil B**“ unter Punkt 8.4).

- 6.01. - optional mit synthetischem Fallschutz: (EM-X-21401-RG-VFx)  
Fallschutzplatten lt. Fundamentplan montieren.
- 6.1. Alle Hilfsabstrebungen / Montagehilfsmittel entfernen
- 6.2. Fundamentlöcher verfüllen
- 6.3. Untergrund erstellen



Rote Markierung an den Standpfosten für Oberkante Fallschutzfläche beachten.



Bei stoßdämpfenden Bodenmaterialien aus Einzelpartikeln sollte wenn zutreffend, bereits bei der Erstbefüllung das materialspezifische Setzungsverhalten berücksichtigt werden.



Bei Fallschutzmaterial aus Einzelpartikel ist auf eine ausreichende Wasserdurchlässigkeit des Untergrundes/Erdrreiches zu achten.



Wir empfehlen bei losem Fallschutzmaterialien die Lieferscheine/Bestellunterlagen der Erstbefüllung zur Nachbestellung aufzubewahren.

---

## **7. Gerätefreigabe:**

### **7.1 Vor Gerätefreigabe folgende Punkte sorgfältig überprüfen:**

- dass bei der Montage keine unzulässigen Fangstellen laut EN 16630 entstanden sind.
- alle Montage-/ Transporthilfen entfernt?
- den festen Sitz des Gummigranulat auf den HPL-Platten (Deckel)
- die HPL- Platten auf Beschädigung (Schadstellen auf Scharfkantigkeit prüfen)
- Verzinkte Oberflächen auf Beschädigung prüfen (Schadstellen müssen versiegelt werden)
- an der Übungsanleitungs-Stele:
  - Übungsschild auf Beschädigung (Schadstellen auf Scharfkantigkeit prüfen)
  - den festen Sitz der Kunststoffstopfen an den Vierkantrohren
- die Standfestigkeit der kompl. Geräte
- optional mit synthetischem Fallschutz: (EM-X-21401-RG-VFx)
  - Pflege zur Wartung der Fallschutzplatten entnehmen Sie bitte den Herstellerangaben



Freigabe der Geräte zum Spielbetrieb erst nach Aushärtung der Fundamente, Regelaushärtezeit bis zur Endfestigkeit ca. 28 Tage



Nach Fertigstellung sollte durch eine sachkundige Person die Installation der Geräte und der stoßdämpfenden Böden überprüft werden, um sicherzustellen dass alle Teile / Materialien ordnungsgemäß eingebaut wurden.



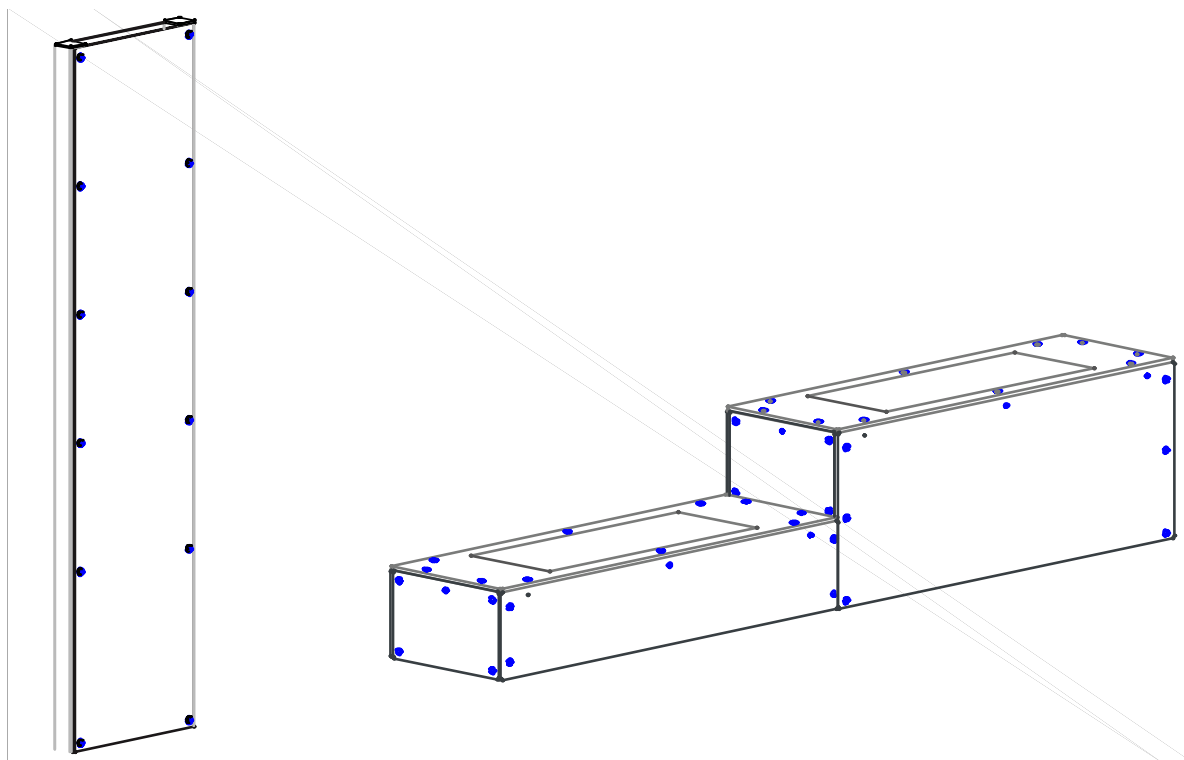
Nach spätestens 2 Wochen Spielbetrieb nochmals den festen Sitz der Schraubverbindungen prüfen und ggf. nachziehen.

## Wartungsanleitung (Teil B) nach EN 16630:2015

**Typ:**

EM-X-21401-G1-S5-H "Workout Block 25/50"

EM-X-21401-RG-VFx "Fallschutzplatten" (optional)

**AB-Nummer:**

-----

## 8. Wartung und Pflege (Inspektion):

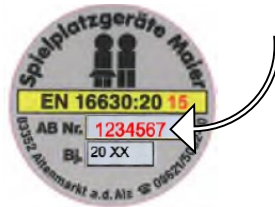
### 8.1. Allgemeine Hinweise zur Wartung und Pflege:



Die Wartung und Pflege (Inspektion) ist regelmäßig erforderlich und durch sachkundige Personen gemäß den Inhalten der EN 16630 und dieser Wartungsanleitung durchzuführen.



Reparaturen oder Ersatzteile müssen den Spezifikationen des Herstellers entsprechen. Die Identifizierung der Ersatzteile erfolgt immer unter Berücksichtigung der auf der Geräteplakette eingetragten 7-stelligen Auftragsnummer (AB Nr.):



Festgestellte Mängel müssen bei vorliegender Sicherheitsbeeinträchtigung umgehend behoben werden. Bei schwerwiegenden Defekten ist das Spielgerät bis zur Instandsetzung wirksam gegen weitere Benutzung durch die Öffentlichkeit abzusperren.



Bauteile die zu mehr als 30 % verschlissen sind müssen umgehend erneuert werden.



Während der Wartungsarbeiten an Spielgeräten oder Fallschutzböden, sollten die Bereiche wirksam abgesperrt sein um evtl. Unfallgefahren vorzubeugen.



Hinweis zu stoßdämpfenden Böden:

In der Regel kann davon ausgegangen werden, dass die allgemein empfohlenen Inspektionsintervalle für visuelle Inspektion (wöchentlich), operative Inspektion (vierteljährlich) und die Hauptinspektion (jährlich) ausreichend sind. Für die Festlegung der Inspektionszeiträume im Einzelfall sind zusätzlich verschiedene platzspezifische Faktoren durch den Betreiber zu berücksichtigen, welche ggf. zur Verkürzung der Intervalle führen können:

- Größe und Frequentierung des Spielplatzes
- Luftbelastung am Standort (Küstennähe / Industriegebiete)
- Vandalismus
- Material des stoßdämpfenden Bodens

Durch mangelnde Wartung können sich die stoßdämpfenden Eigenschaften verschlechtern!



Übermäßige Verschmutzung durch Laub und Sand (z.B. bedingt durch überwiegend schattige Standorte mit hohem Baumbestand oder Sand-/Wassermatschgeräte) kann zu dauerhafter Staunässe an Konstruktionsteilen aus Holz führen und eine frühzeitige Holzschädigung durch holzerstörende Pilze begünstigen. Zur Vorbeugung sollte eine regelmäßige Reinigung der Holzoberflächen vorgenommen werden. Die Häufigkeit richtet sich nach den Standortbedingungen und dem Grad der Verschmutzung. Wir empfehlen als Richtwert eine halbjährliche Kontrolle.

Die Inspektion der Geräte und stoßdämpfenden Böden sollte wie folgt durchgeführt werden:

### **8.2. Visuelle Inspektion (wöchentlich):**



Bei Vandalismus gefährdeten oder übermäßig stark bespielten Bereichen, kann die visuelle Inspektion täglich erforderlich werden

- Sauberkeit der Bodenoberfläche prüfen
- Fallschutzbereiche / Aufprallflächen auf Vorhandensein harter Gegenstände überprüfen
- Zwischenräume Gerät/Boden auf Verschmutzungen prüfen
- Fundamentkanten auf ausreichende Überdeckung prüfen
- Das Gerät auf scharfe Kanten oder Absplitterungen durch Beschädigung prüfen.
- Vollständigkeit der Anbauteile prüfen. (Diebstahl)

### **8.3. Operative Inspektion (1-3 Monate):**



Die nötige Inspektionshäufigkeit richtet sich nach der Frequentierung der Geräte und nach den lokalen Bedingungen und kann in dem angegebenen Zeitraum durch den Betreiber gesondert festgelegt werden.



Wir empfehlen bei losem Fallschutzmaterialien die Lieferscheine/Bestellunterlagen der Erstbefüllung zur Nachbestellung aufzubewahren.

- Prüfung aller konstruktiv wichtigen Teile durch Benutzung, bzw. Belastung der zu prüfenden Teile. Es müssen alle für den Spielbetrieb notwendigen Teile auf Sicherheit, Funktion und Beschädigung überprüft werden.
- Das Gerät auf scharfe Kanten oder Absplitterungen durch Beschädigung oder Bewitterung prüfen.
- Gerät an beanspruchten Stellen, die hohem Verschleiß unterliegen (z.B. bewegliche Teile), kontrollieren.
- den festen Sitz aller Schrauben und Muttern
  
- Materialspezifische Inspektion von stoßdämpfenden Böden:
  - o synthetische Böden: Beschaffenheit hinsichtlich sicherheitsgefährdender Schäden (z.B. Unebenheiten, Risse, Löcher, lose Platten, offene Fugen oder Überstände) prüfen. Durch regelmäßige Reinigung der Platten-/Fugenbereiche wird die Drainagefähigkeit des Materials erhalten.
  - o Naturböden: Boden aus organischen Naturmaterialien (z.B. Holzschnitzel, Rindenmulch) unterliegen einem natürlichen Zersetzungsprozess und werden kontinuierlich abgebaut. Dies erfordert je nach Standort und materialspezifischer Eigenschaften eine höhere Inspektionshäufigkeit und zur Erhaltung der stoßdämpfenden Eigenschaften ein regelmäßiges Nachfüllen.
  - o Fallschutzmaterial aus Einzelpartikel:  
Füllstände kontrollieren und ggf. nachfüllen. Nachfüllmaterial sollte gleichwertig dem Material der Erstbefüllung sein (rote Markierung an Standpfosten für Oberkante Fertigboden beachten). Bei Anzeichen von Verdichtung des stoßdämpfenden Bodenmaterials (insbesondere Sand-/Rundkornkies) Fallschutzflächen wieder auflockern.



Weitere gerätespezifische Inspektionen:

- den festen Sitz des Gummigranulat auf den HPL-Platten (Deckel)
- die HPL- Platten auf Beschädigung (Schadstellen auf Scharfkantigkeit prüfen)
- Verzinkte Oberflächen auf Beschädigung prüfen (Schadstellen müssen versiegelt werden)
- an der Übungsanleitungs-Stele:
  - Übungsschild auf Beschädigung (Schadstellen auf Scharfkantigkeit prüfen)
  - den festen Sitz der Kunststoffstopfen an den Vierkantrohren
- die Standfestigkeit der kompl. Geräte
- optional mit synthetischem Fallschutz: (EM-X-21401-RG-VF<sub>x</sub>)
  - Pflege zur Wartung der Fallschutzplatten entnehmen Sie bitte den Herstellerangaben

#### **8.4. Hauptinspektion (jährlich):**



Die jährliche Hauptinspektion muss durch sachkundige Personen vorgenommen werden. Der Grad der erforderlichen Sachkunde richtet sich nach den durchzuführenden Prüftätigkeiten. Insbesondere sind die Stand-/Betriebssicherheit der gesamten Anlage incl. der Fundamente sowie der sicherheitstechnische Zustand in Übereinstimmung mit den relevanten Teilen der EN 1176 zu überprüfen. Hierzu müssen ggf. bestimmte Bauteile ausgegraben bzw. freigelegt werden.



Die nachfolgend aufgeführten Prüfintervalle beziehen sich auf „**nicht aggressive Böden**“. Bei standortbedingt vorliegenden aggressiven Böden, deren Inhaltsstoffe und Bodenbestandteile eine erhöhte Korrosionswahrscheinlichkeit bei metallischen Werkstoffen bewirken können, sind durch den Betreiber gesonderte Wartungsintervalle festzulegen.



Zur Feststellung der ausreichenden Standsicherheit und konstruktiven Festigkeit des Spielgerätes sind folgende Überprüfungen durchzuführen:

- feuerverzinkte Metallteile, insbesondere tragende Teile, auf Korrosion und Beschädigung prüfen.
- alle Holzbauteile, insbesondere tragende Teile auf Fäulnis, Verrottung und Beschädigung prüfen.
- Bauliche Veränderungen an Anbauteilen prüfen (in Folge von Reparaturen oder Ersatzteilmontagen) und ggf. die konstruktive Gleichwertigkeit zum Originalzustand bewerten.
- Im direkten Erdverbau ausgeführte Holzpfosten im Erd-Luftbereich auf Fäulnis, Verrottung, und Beschädigung prüfen. (Kritische Zone im Regelfall Bodenniveau +/-20 cm. Achtung bei Kies: Kritische Zone kann tiefer reichen). Wir empfehlen generell eine Freilegung bis zur Fundamentoberkante.
- Feuerverzinkte Metallpfosten / Pfostenschuhe mit tragender Funktion erstmalig nach 3 Jahren\*, dann jährlich am Fundamentkopfbereich auf Korrosion und Beschädigung prüfen. Die gefährdete Zone befindet sich direkt am Fundamentkopf, d.h. Freilegen immer notwendig! (siehe Bild 1-3).

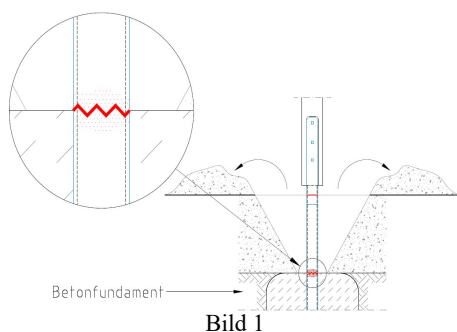


Bild 1

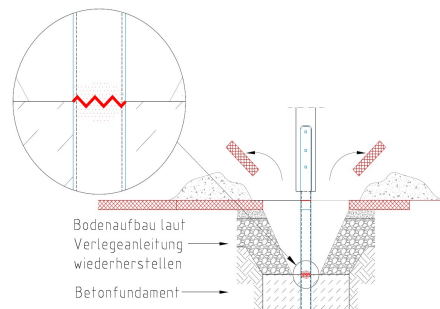


Bild 2

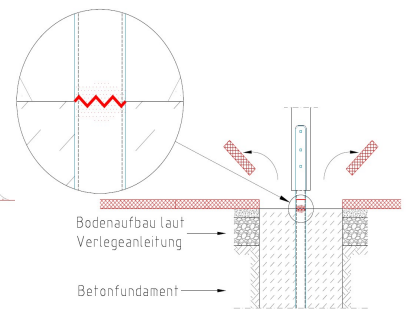


Bild 3



\* 3 – Jahres Frist für Erstprüfung feuerverzinkter Metallpfosten gilt nicht für Standpfosten von Einmastgeräten → hierzu sind gerätespezifisch gesonderte Hinweise zu beachten!

Weitere gerätespezifische Inspektionen:

Schilder:

Wir empfehlen die Schilder jährlich mit einem neutralen Reinigungsmittel zu reinigen.  
(Gebrauchsanweisung vom Reinigungsmittel beachten)

Nicht geeignete Reinigungsmittel:

Nicht verwendet werden dürfen stark alkalische Reinigungsmittel wie Ätzkali, Soda, Natronlauge, auch keine stark sauren Produkte oder stark abrasiv wirkende Haushalts-Scheuermittel und Reinigungsmittel, die den Lackfilm anlösen.

---

### **9. Entsorgungshinweise / Produktinformation :**

Imprägniertes oder oberflächenbehandeltes Holz  
nach AVV Abfallschlüssel 17 02 04 entsorgen

Hinweis zu imprägnierten Produkten:

- geschützt vor holzzerstörenden Insekten / Pilzen
- Wirkstoff: Kupfer(II)carbonat-Kupfer(II)hydroxid Didecylpolyoxethylammoniumborat

Naturböden:

- regionale Deponien (z.B. Sand/Kies Kat. ZO)

### **10. Anlagen / mitgeltende Unterlagen**

Zeichnungs-Nr.: EM-X-21401-G1-S5-H  
Übersichtsplan (3D)  
Fundamentplan (FP)  
Montagezubehör (MZ)

Detailplan (DP)

Anhang:

Benutzerhinweis (Seite 11+12)

## Anhang:

### **Bitte beachten Sie:**

Benutzung der Geräte nur für Jugendliche und Erwachsene oder Personen ab einer Körpergröße von mehr als 140 cm.

Personen, die krank sind bzw. sich in ärztlicher Behandlung befinden, empfehlen wir vor dem Training den Rat Ihres behandelnden Arztes einzuholen.

Benutzerlast je Einheit: max. 100 kg.

# OUTDOOR-WORKOUT BLOCK 25 / 50

## OUTDOOR-WORKOUT BLOCK 25 / 50

### SPRUNG AUF BLOCK

Mit beiden Beinen vor den Block stellen. Beidbeinig auf den Block springen - Schwung aus den Armen nutzen.

**Beinmuskulatur**  
Level 1: 5-7 x  
Level 2: 8-12 x



### BLOCK JUMPS

Stand in front of the block. Jump up onto the block with both legs - utilize the energy from your swinging arms.

**Leg muscles**  
Level 1: 5-7 x  
Level 2: 8-15 x

### BULGARISCHE KNIEBEUGEN

Fußrücken des rechten Beines auf den Block legen. Der linke Fuß steht etwas weiter als eine Schrittweite vor dem Block - Kniebeugen (vorderes Knie max. 90°). Im Wechsel.

**Gesäß-/Oberschenkelmuskulatur**  
Level 1: 5-7 x je Seite  
Level 2: 8-12 x je Seite



### BULGARIAN SQUATS

Place the back of your right foot onto the block. Your left foot is placed one pace straight out in front - squat down (front knee bent max. 90 degrees). Change sides.

**Glutes / thigh muscles**  
Level 1: 5-7 x each side  
Level 2: 8-12 x each side

### LIEGESTÜTZE GENEIGT, SCHULTERBREIT

Liegestützposition. Hände schulterbreit auf den Block legen - Liegestütze.

**Triceps-/Brust-/Bauchmuskulatur**  
Level 1: 5-7 x  
Level 2: 8-15 x



### INCLINED PUSH-UPS, SHOULDER WIDTH APART

Push-up position. Place your hands shoulder width apart on the block. Push-ups.

**Triceps / chest / abdominal muscles**  
Level 1: 5-7 x  
Level 2: 8-15 x

### DIPS

Auf den Block setzen. Mit den Händen links und rechts vom Gesäß den Rand des Blocks umgreifen, Beine durchstrecken, Füße mit den Fersen zum Boden. Arme durchstrecken, dann 90° abwinkeln - Gesäß vor dem Block und zurück.

**Triceps-/Brust-/untere Bauchmuskulatur**  
Level 1: 5-7 x  
Level 2: 8-15 x



### DIPS

Sit on the block. Place your hands to the left and right side of your buttocks and grab the edge of the block. Legs straight, heels on the ground. Straighten your arms, bend them down into a 90 degree angle - move your buttocks down in front of the block and back up again.

**Triceps (chest) / lower abdominal muscles**  
Level 1: 5-7 x  
Level 2: 8-15 x

# OUTDOOR-WORKOUT BLOCK 25 / 50

## OUTDOOR-WORKOUT BLOCK 25 / 50

### BLOCK ANSPRINGEN

Am tiefen Block: beidbeinig abspringen, mit den Fußballen oben an die Kanten hupfen und zurück in die Ausgangsposition springen. Dynamisch.

**Wadenmuskulatur/Sprungkraft**  
Level 1: 10 x  
Level 2: 20 x



### BLOCK HOPS

In the lower block: jump up with both legs and land with the balls of your feet on the edge of the block. Jump back down into the starting position.

**Calf muscles / bounce**  
Level 1: 10 x  
Level 2: 20 x

### EINBEINIGES AUFSTEHEN

Parallel zum Kasten stellen. Hände in die Hüften stützen. Ein Fuß am Boden, einer auf den Kasten. Kontrolliert zum Kasten aufstehen.

**Waden-/vordere Oberschenkelmuskulatur**  
Level 1: 5-7 x  
Level 2: 8-15 x



### STAND UPS ONE LEGGED

Stand parallel to the block. Hands on your hips. Place one foot onto the block and the other on the ground. Stand up on the block in a controlled manner.

**Calf / front thigh muscles**  
Level 1: 5-7 x  
Level 2: 8-15 x

### V-LIEGESTÜTZE SCHULTER DRÜCKEN

Hände schulterbreit auf den Boden. Füße auf den Block, Knie durchstrecken. Oberkörper und Beine bilden einen rechten Winkel - Liegestütze.

**Triceps-/Schultermuskulatur**  
Level 1: 5-7 x  
Level 2: 8-15 x



### V-PUSH-UPS SHOULDER PUSH

Hands on the ground shoulder width apart. Place your feet on the block, knees stretched. Your legs and upper body form a 90 degree angle - Push-ups.

**Triceps / shoulder muscles**  
Level 1: 5-7 x  
Level 2: 8-15 x

### 12ER LIEGESTÜTZE

Umwandern des Blockes mit Liegestützen in unterschiedlichen Schräglagen und Höhenniveaus.

Beginn an der Stirnseite des hohen Blocks - Liegestütze. Dann eine Hand auf den oberen Block, eine auf den Boden - Liegestütze. Beide Hände auf den oberen Block - Liegestütze. Eine Hand am oberen, eine am unteren Block - Liegestütze. Nach diesem Prinzip um den ganzen Block wandern.

**Triceps-/Schulter-/Brustmuskulatur**

Level 1: 1x um den Block  
Level 2: 2x um den Block



### 12 PUSH-UPS

Push-ups around the block with different inclined positions and height levels.

Start at the front end of the highest block - Push-up. Move one hand onto the highest block and the other hand on the ground - Push-up. Place both hands onto the highest block - Push-up. Place one hand onto the highest and the other hand onto the lower block - Push-up. Work your way all around the block carrying on the motion.

**Triceps / shoulder / chest muscles**  
Level 1: 1x around the block  
Level 2: 2x around the block