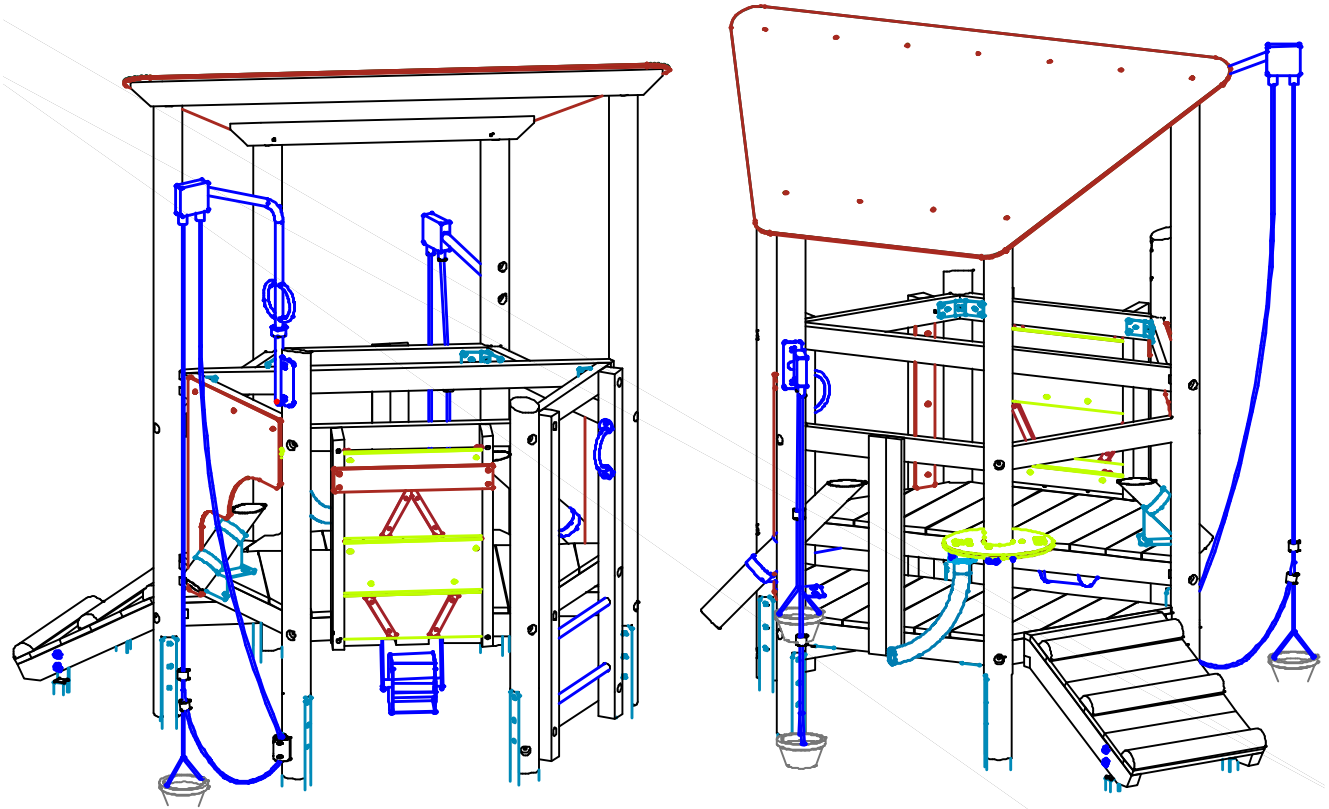


Montageanleitung (Teil A)

Typ:

EM-D2-4030-G1-Fx_Dx-xx

**AB-Nummer:**

Bearbeiter:

Martin Götsberger

Datum:

15.09.2023

Lieferumfang:

- 1 Spielturm PH 55/75 cm über 2 Raster mit Pultdach, 2 Sandschüttrohre, Sandspieltisch mit Schlauch, Sandschüttbrüstung, Sandkran, Sandaufzug Duo und feuerverzinkten Pfostenschuhen komplett zusammengebaut.
- 1 schräge Rampe mit Belag und 2 Pfostenschuhe vormontiert
- 1 Paket Montagezubehör.

Aufprallfläche:

lt. derzeit gültigem Fundamentplan

Untergrund:

lt. Fundamentplan und Tabelle Bodenmaterialien

max. Fallhöhe:

75 cm

Gewicht des schwersten Teils: ca. 500 kg (je nach Holzausführung)

Montagehilfen: Hebegerät zur LKW - Entladung und Transport zum Einbauort empfehlenswert.

Spezialwerkzeuge: keine

Raumbedarf: Abmessung des größten Teils: Länge: ca. 360 cm
Breite: ca. 240 cm
Tiefe: ca. 200 cm

Allgemeine Hinweise:



Das komplette Spielplatzgerät ist während der ganzen Montagezeit bis zur Gerätefreigabe vor unbefugter Benutzung abzusichern.



Die beiliegenden Zeichnungen / Fundamentpläne sind Teil der Montageanleitung und zu beachten.



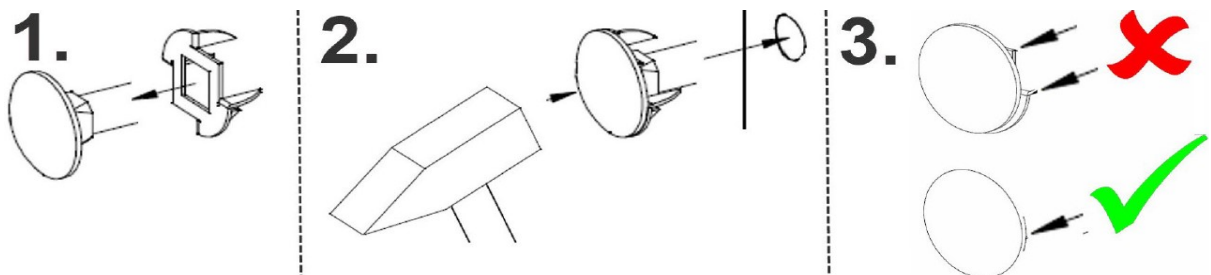
Bei Schraubverbindungen mit Sicherungsmuttern muss das Gewinde über den Klemmring gedreht werden. Zugängliche Gewindestangenenden dürfen nicht überstehen und müssen in den dafür vorgesehenen Sacklöchern versenkt eingebaut oder mit Schutzkappen abgedeckt werden.



Einige Teile des Gerätes können aus Edelstahl hergestellt sein. Kommt Edelstahl mit schwarzem Stahl/Eisen in Berührung, können sich durch Abriebpartikel Rostspuren auf dem Edelstahl abzeichnen. Eine Berührung beider Teile ist zu vermeiden. Sollte es jedoch zu Rostspuren kommen, sind diese mit einem Schleifvlies für Edelstahl zu entfernen.



Schraubverbindung mit Flachrundschrauben M10 und M12, deren Schraubenkopf in einem Holzbauteil platziert wird, wird die Verdrehsicherung (Vierkantansatz) mit einer Spezialscheibe verstärkt.



Schraubverbindungen sind in Edelstahl ausgeführt. Bei Standardverbindungen mit Sicherungsmuttern, sind die Edelstahlmuttern mit einer galvanischen Gleitschicht überzogen, welche der Gefahr einer Kaltverschweißung („Fressen“) während der Montage vorbeugt. Bei allen anderen Edelstahlverschraubungen, verhindert die Verwendung der Montagepaste (Anti- Seize“) ein Festsetzen der Verschraubung. Die Paste wird bereits werkseitig aufgebracht oder ist als Montagezubehör in der entsprechenden Schraubenverpackung zur bauseitigen Anwendung enthalten.



Stoßdämpfendes Bodenmaterial aus Einzelpartikel kann für den Einsatz in Aufprallflächen mit Gefälle nur bedingt geeignet sein. Hierbei ist die Roll/ Fließfähigkeit des Materials zu beachten um einen dauerhaft gleichmäßigen Füllstand gewährleisten zu können.



Hinweis zu Eichenholz:

- Eichenholz enthält Gerbsäure. Dieser wasserlösliche Inhaltsstoff verursacht durch eine chemische Reaktion mit Eisen oder eisenhaltigem Wasser Verfärbungen der Oberfläche (z.B. bei Bearbeitung mit Eisenwerkzeugen). Dies kann eine fleckenartige Dunkelfärbung des Holzes bewirken, stellt aber keinen Qualitäts- Mangel dar.
 - Besonders in der Anfangszeit wird die wasserlösliche Gerbsäure in freier Bewitterung sehr stark ausgewaschen, was auch zu einer bräunlichen Verfärbung des Untergrundes führen kann. Es wird nicht empfohlen, Spielgeräte oder Parkausstattungen aus Eichenholz mit hellen, optisch gestaltenden Untergründen auszuführen (helle Fallschutzbeläge, Pflaster, etc.) Zudem sollte ausreichender Abstand zu hellem Mauerwerk oder Putz bestehen um Verfärbungen durch Spritzwasser zu vermeiden.
 - Für die mögliche Beeinträchtigungen angrenzender Bauteile/Ausstattungs-elemente wird durch die Fa. Spielplatzgeräte Maier keine Gewährleistung übernommen.
-

1. Montagevorbereitung:

- 1.1 Gerätestandort festlegen – Platzbedarf / Aufprallfläche beachten.
 - 1.2 Falls der Untergrund mit losem Fallschutzmaterial aufgefüllt werden soll, Fläche "Aufprallfläche" ausgraben.
 - 1.3 Fundamente lt. Fundamentplan/Fundamentschnitt ausgraben.
 - 1.4 Bei Bedarf für eine ausreichende Drainage des Platzbedarfes sorgen
-

2. Erd – und Grabarbeiten



Die beiliegende/n Zeichnung/en Fundament- & Geländeschnitt/e beachten



Alle Angaben zu Fundamentausführungen und Fundamentarbeiten gelten für Bodenklasse 3-4 nach DIN 18300:2012

- 2.1 Sauberkeitsschichten lt. Fundamentplan/Fundamentschnitt erstellen

Die Sauberkeitsschichten müssen tragfest und wasserdurchlässig sein.

Das auf dem beiliegenden Fundamentplan bzw. Fundamentschnitt angegebene Höhenniveau aller Sauberkeitsschichten einhalten.

3. Gerätemontage:



!!!!!! Beachten Sie bei der Montage unbedingt die Werkpläne und die Zubehörliste !!!!!!



Hinweis:

Der feste Sitz von Schraubverbindungen kann durch Transport und dem klimatisch bedingten Schwind-/Quellverhalten von Holzbauteilen beeinträchtigt werden.

Nach erfolgtem Ausrichten der Konstruktion, den festen Sitz der Schraubverbindungen an Pfosten-/Rahmenverbindungen, welche zur Grund- und Formstabilität der Gerätekonstruktion beitragen, überprüfen und ggf. nachziehen.

3.1. - Spielturn:

- Turm in die entsprechenden Fundamentlöcher heben.
- Turm vermessen und ausrichten.
- Achtung !! Rote Markierung entspricht Geländeoberkante.

3.2. - schräge Rampe:

- Rampe in die Fundamentlöcher stellen und mit den Podestboden verschrauben. (Flachrundschaube, Beilagscheibe und Sicherungsmutter)
- Darauf achten, dass die Beilagscheiben und Sicherungsmutter in den Sacklöchern versenkt eingebaut sind.
- Rampe vermessen und ausrichten.

4. Überprüfung:

4. Nochmals alle bisher durchgeführten Montagearbeiten überprüfen.

4.1. Gerätekonstruktion vermessen, ausrichten und bei Bedarf abstreben.

5. Fundamente fertig stellen:

5.1. Fundamente lt. Fundamentplan / Fundamentschnitt fertig stellen.

5.2. Weitere Gerätemontage erst durchführen, nachdem alle Fundamente voll abgebunden haben.

6. weitere Gerätemontage:



Zu Inspektionszwecken während der Betriebsdauer des Gerätes (insbesondere bei Einmastgeräten), wird es erforderlich sein die Standpfosten bis zur Fundamentoberkante freizulegen. Es wird empfohlen, bereits während der Installationsphase (insbesondere bei synthetischen Bodenbelägen) diese Notwendigkeit zu berücksichtigen (siehe Beispielbilder der Kontrollpunkte bei unterschiedlichen Bodenarten in „**Wartungsanleitung Teil B**“ unter Punkt 8.4).

6.1. Alle Hilfsabstreibungen / Montagehilfsmittel entfernen

6.2. Fundamentlöcher verfüllen

6.3. Untergrund erstellen



Rote Markierung an den Standpfosten für Oberkante Fallschutzfläche beachten.



Bei stoßdämpfenden Bodenmaterialien aus Einzelpartikeln sollte wenn zutreffend, bereits bei der Erstbefüllung das materialspezifische Setzungsverhalten berücksichtigt werden.



Bei Fallschutzmaterial aus Einzelpartikel ist auf eine ausreichende Wasserdurchlässigkeit des Untergrundes/Erdrreiches zu achten.



Wir empfehlen bei losem Fallschutzmaterialien die Lieferscheine/Bestellunterlagen der Erstbefüllung zur Nachbestellung aufzubewahren.

7. Gerätefreigabe:

7.1 Vor Gerätefreigabe folgende Punkte sorgfältig überprüfen:

- den festen Sitz aller Schrauben und Muttern
- dass bei der Montage keine unzulässigen Fangstellen laut DIN EN 1176 entstanden sind.
- alle Sacklöcher mit den entsprechenden Kappen versehen?
- alle Montage-/ Transporthilfen entfernt?
- am Dach:
 - den festen Sitz der Dachplatte
 - die Verschraubungen am Turmpfosten auf festen Sitz
- am Leiteraufstieg:
 - die Verdrehsicherheit der Leitersprossen
 - den Haltegriff auf festen Sitz
 - HPL-Platte am Leiterholm auf festen Sitz
- an den Verkleidungen/ Brüstungen/ HPL-Platten:
 - den festen Sitz der Verschraubungen (Absturzgefahr)
 - den festen Sitz der Verkleidungsbretter
 - Bruchstellen an der Verkleidung oder am Geländer.
 - die HPL- Platten auf Beschädigung (Schadstellen auf Scharfkantigkeit prüfen)
 - den festen Sitz des flexiblen Schlauches am Sandspieltisch
 - den festen Sitz des Sandspieltisch am Pfosten
- an der Sandschüttbrüstung mit Wasserrad (Sandrad):
 - das Sandrad dreht sich
 - den festen Sitz der Verschraubungen
 - die Platten auf Beschädigung (Schadstellen auf Scharfkantigkeit prüfen)
- an der schr. Rampe:
 - die Verschraubung am Turmpodest auf festen Sitz
 - die Verschraubung der Pfostenschuhe auf festen Sitz
 - den festen Sitz der Kunststoffstopfen an den Pfostenschuhen

weitere Punkte sorgfältig überprüfen:

- am Sandschüttrohr:
 - die Befestigung am Podest
 - Gratstellen an den Edelstahlteilen/ FVZ-(PULV) Teilen
 - das PE-Sandrohr auf Unversehrtheit
- am Sandaufzug "Duo" und Sandkran:
 - die Befestigung am Pfosten auf festen Sitz
 - die Kette auf Gratstellen und Funktion.
 - die zwei Stopper an der Kette vorhanden
 - die Sandeimer auf Bruchstellen.
 - Funktion des Sandaufzug
 - die zwei Stopper an der Kette vorhanden
 - die Drehbegrenzung vorhanden (der Sandkran darf sich nicht durchdrehen)
- die Edelstahlteile auf glatte Oberfläche (bei Beschädigung entstandene Gratstellen sofort entfernen. Nur Schleiflies für Edelstahl verwenden.)
- Verzinkte/ Pulverbeschichtete Oberflächen auf Beschädigung prüfen (Schadstellen müssen versiegelt werden)
- die Standfestigkeit der kompl. Spielanlage



Freigabe der Geräte zum Spielbetrieb erst nach Aushärtung der Fundamente, Regelaushärtezeit bis zur Endfestigkeit ca. 28 Tage



Nach Fertigstellung sollte durch eine sachkundige Person die Installation der Geräte und der stoßdämpfenden Böden überprüft werden, um sicherzustellen dass alle Teile / Materialien ordnungsgemäß eingebaut wurden.

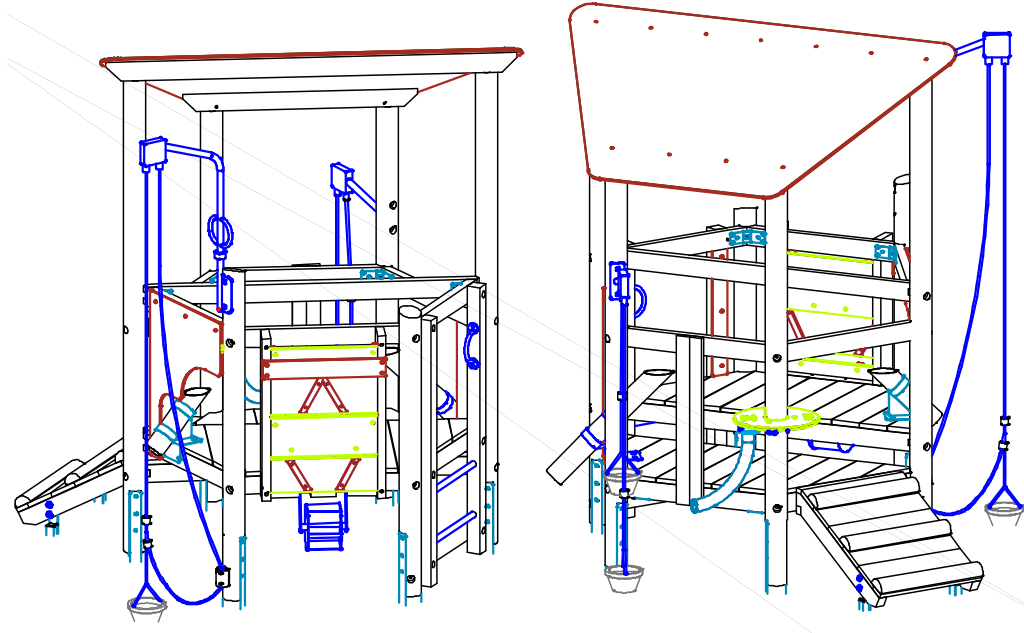


Nach spätestens 2 Wochen Spielbetrieb nochmals den festen Sitz der Schraubverbindungen prüfen und ggf. nachziehen.

Wartungsanleitung (Teil B) nach EN 1176:2017

Typ:

EM-D2-4030-G1-Fx_Dx-xx

**AB-Nummer:**

8. Wartung und Pflege (Inspektion):

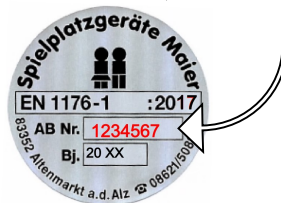
8.1. Allgemeine Hinweise zur Wartung und Pflege:



Die Wartung und Pflege (Inspektion) ist regelmäßig erforderlich und durch sachkundige Personen gemäß den Inhalten der EN 1176-7 und dieser Wartungsanleitung durchzuführen.



Reparaturen oder Ersatzteile müssen den Spezifikationen des Herstellers entsprechen. Die Identifizierung der Ersatzteile erfolgt immer unter Berücksichtigung der auf der Geräteplakette eingetragenen 7-stelligen Auftragsnummer (AB Nr.):



Festgestellte Mängel müssen bei vorliegender Sicherheitsbeeinträchtigung umgehend behoben werden. Bei schwerwiegenden Defekten ist das Spielgerät bis zur Instandsetzung wirksam gegen weitere Benutzung durch die Öffentlichkeit abzusperren.



Bauteile die zu mehr als 30 % verschlissen sind müssen umgehend erneuert werden.



Während der Wartungsarbeiten an Spielgeräten oder Fallschutzböden, sollten die Bereiche wirksam abgesperrt sein um evtl. Unfallgefahren vorzubeugen.



Hinweis zu stoßdämpfenden Böden:

In der Regel kann davon ausgegangen werden, dass die allgemein empfohlenen Inspektionsintervalle für visuelle Inspektion (wöchentlich), operative Inspektion (vierteljährlich) und die Hauptinspektion (jährlich) ausreichend sind. Für die Festlegung der Inspektionszeiträume im Einzelfall sind zusätzlich verschiedene platzspezifische Faktoren durch den Betreiber zu berücksichtigen, welche ggf. zur Verkürzung der Intervalle führen können:

- Größe und Frequentierung des Spielplatzes
- Luftbelastung am Standort (Küstennähe / Industriegebiete)
- Vandalismus
- Material des stoßdämpfenden Bodens

Durch mangelnde Wartung können sich die stoßdämpfenden Eigenschaften verschlechtern!



Übermäßige Verschmutzung durch Laub und Sand (z.B. bedingt durch überwiegend schattige Standorte mit hohem Baumbestand oder Sand-/Wassermatschgeräte) kann zu dauerhafter Staunässe an Konstruktionsteilen aus Holz führen und eine frühzeitige Holzschädigung durch holzerstörende Pilze begünstigen. Zur Vorbeugung sollte eine regelmäßige Reinigung der Holzoberflächen vorgenommen werden. Die Häufigkeit richtet sich nach den Standortbedingungen und dem Grad der Verschmutzung. Wir empfehlen als Richtwert eine halbjährliche Kontrolle.

Die Inspektion der Geräte und stoßdämpfenden Böden sollte wie folgt durchgeführt werden:

8.2. Visuelle Inspektion (wöchentlich):



Bei Vandalismus gefährdeten oder übermäßig stark bespielten Bereichen, kann die visuelle Inspektion täglich erforderlich werden

- Sauberkeit der Bodenoberfläche prüfen
- Fallschutzbereiche / Aufprallflächen auf Vorhandensein harter Gegenstände überprüfen
- Zwischenräume Gerät/Boden auf Verschmutzungen prüfen
- Fundamentkanten auf ausreichende Überdeckung prüfen
- Das Gerät auf scharfe Kanten oder Absplitterungen durch Beschädigung prüfen.
- Vollständigkeit der Anbauteile prüfen. (Diebstahl)

8.3. Operative Inspektion (1-3 Monate):



Die nötige Inspektionshäufigkeit richtet sich nach der Frequentierung der Geräte und nach den lokalen Bedingungen und kann in dem angegebenen Zeitraum durch den Betreiber gesondert festgelegt werden.



Wir empfehlen bei losem Fallschutzmaterialien die Lieferscheine/Bestellunterlagen der Erstbefüllung zur Nachbestellung aufzubewahren.

- Prüfung aller konstruktiv wichtigen Teile durch Benutzung, bzw. Belastung der zu prüfenden Teile. Es müssen alle für den Spielbetrieb notwendigen Teile auf Sicherheit, Funktion und Beschädigung überprüft werden.
- Das Gerät auf scharfe Kanten oder Absplitterungen durch Beschädigung oder Bewitterung prüfen.
- Gerät an beanspruchten Stellen, die hohem Verschleiß unterliegen (z.B. bewegliche Teile), kontrollieren.
- den festen Sitz aller Schrauben und Muttern

- Materialspezifische Inspektion von stoßdämpfenden Böden:
 - o synthetische Böden: Beschaffenheit hinsichtlich sicherheitsgefährdender Schäden (z.B. Unebenheiten, Risse, Löcher, lose Platten, offene Fugen oder Überstände) prüfen. Durch regelmäßige Reinigung der Platten-/Fugenbereiche wird die Drainagefähigkeit des Materials erhalten.
 - o Naturböden: Boden aus organischen Naturmaterialien (z.B. Holzschnitzel, Rindenmulch) unterliegen einem natürlichen Zersetzungsprozess und werden kontinuierlich abgebaut. Dies erfordert je nach Standort und materialspezifischer Eigenschaften eine höhere Inspektionshäufigkeit und zur Erhaltung der stoßdämpfenden Eigenschaften ein regelmäßiges Nachfüllen.
 - o Fallschutzmaterial aus Einzelartikel: Füllstände kontrollieren und ggf. nachfüllen. Nachfüllmaterial sollte gleichwertig dem Material der Erstbefüllung sein (rote Markierung an Standpfosten für Oberkante Fertigboden beachten). Bei Anzeichen von Verdichtung des stoßdämpfenden Bodenmaterials (insbesondere Sand-/Rundkornkies) Fallschutzflächen wieder auflockern.

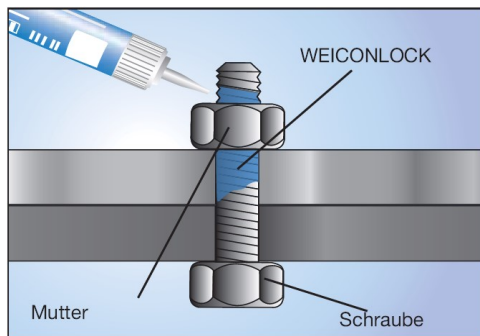
Weitere gerätespezifische Inspektionen:

- alle Sacklöcher mit den entsprechenden Kappen versehen?
- am Dach:
 - den festen Sitz der Dachplatte
 - die Verschraubungen am Turmpfosten auf festen Sitz
- am Leiteraufstieg:
 - die Verdrehsicherheit der Leitersprossen
 - den Haltegriff auf festen Sitz
 - HPL-Platte am Leiterholm auf festen Sitz
- an den Verkleidungen/ Brüstungen/ HPL-Platten:
 - den festen Sitz der Verschraubungen (Absturzgefahr)
 - den festen Sitz der Verkleidungsbretter
 - Bruchstellen an der Verkleidung oder am Geländer.
 - die HPL- Platten auf Beschädigung (Schadstellen auf Scharfkantigkeit prüfen)
 - den festen Sitz des flexiblen Schlauches am Sandspieltisch
 - den festen Sitz des Sandspieltisch am Pfosten
- an der Sandschüttbrüstung mit Wasserrad (Sandrad):
 - das Sandrad dreht sich
 - den festen Sitz der Verschraubungen
 - die Platten auf Beschädigung (Schadstellen auf Scharfkantigkeit prüfen)
- an der schr. Rampe:
 - die Verschraubung am Turmpodest auf festen Sitz
 - die Verschraubung der Pfostenschuhe auf festen Sitz
 - den festen Sitz der Kunststoffstopfen an den Pfostenschuhen
- am Sandaufzug "Duo" und Sandkran:
 - die Befestigung am Pfosten auf festen Sitz
 - die Kette auf Gratstellen und Funktion.
 - die zwei Stopper an der Kette vorhanden
 - die Sandeimer auf Bruchstellen.
 - Funktion des Sandaufzug
 - die zwei Stopper an der Kette vorhanden
 - die Drehbegrenzung vorhanden (der Sandkran darf sich nicht durchdrehen)

weitere gerätespezifische Inspektionen:

- am Sandschüttrohr:
 - die Befestigung am Podest
 - Gratstellen an den Edelstahlteilen/ FVZ-(PULV) Teilen
 - das PE-Sandrohr auf Unversehrtheit
- die Edelstahlteile auf glatte Oberfläche (bei Beschädigung entstandene Gratstellen sofort entfernen. Nur Schleiflies für Edelstahl verwenden.)
- Verzinkte/ Pulverbeschichtete Oberflächen auf Beschädigung prüfen (Schadstellen müssen versiegelt werden)
- die Standfestigkeit der kompl. Spielanlage

Verwendung von Schraubensicherungslack



(Anwendungsbeispiel)

Schraubverbindungen ohne mechanische Schraubensicherungen, wie z.B. Hülsenmutter, Gewindehülsen,..etc., sind bei der Montage mit Schraubensicherungslack „mittelfest“ gegen selbstständiges Lockern zu sichern. Beachten Sie hierzu die dem Montagezubehör beige packten Sicherungslack-Dosierflaschen (10 ml) sowie die Hinweise in der Montageanleitung.

Wird im Rahmen der Wartungsarbeiten festgestellt, dass sich die Verschraubung aufgrund wiederholten Nachziehens ohne Kraftaufwand lösen lässt, ist die Schraubensicherung mit „mittelfestem Sicherungslack“ (z.B. WEICONLOCK AN 302-43) zu erneuern.

8.4. Hauptinspektion (jährlich):



Die jährliche Hauptinspektion muss durch sachkundige Personen vorgenommen werden. Der Grad der erforderlichen Sachkunde richtet sich nach den durchzuführenden Prüftätigkeiten. Insbesondere sind die Stand-/Betriebssicherheit der gesamten Anlage incl. der Fundamente sowie der sicherheitstechnische Zustand in Übereinstimmung mit den relevanten Teilen der EN 1176 zu überprüfen. Hierzu müssen ggf. bestimmte Bauteile ausgegraben bzw. freigelegt werden.



Die nachfolgend aufgeführten Prüfintervalle beziehen sich auf „**nicht aggressive Böden**“. Bei standortbedingt vorliegenden aggressiven Böden, deren Inhaltsstoffe und Bodenbestandteile eine erhöhte Korrosionswahrscheinlichkeit bei metallischen Werkstoffen bewirken können, sind durch den Betreiber gesonderte Wartungsintervalle festzulegen.



Zur Feststellung der ausreichenden Standsicherheit und konstruktiven Festigkeit des Spielgerätes sind folgende Überprüfungen durchzuführen:

- feuerverzinkte Metallteile, insbesondere tragende Teile, auf Korrosion und Beschädigung prüfen.
- alle Holzbauteile, insbesondere tragende Teile auf Fäulnis, Verrottung und Beschädigung prüfen.
- Bauliche Veränderungen an Anbauteilen prüfen (in Folge von Reparaturen oder Ersatzteilmontagen) und ggf. die konstruktive Gleichwertigkeit zum Originalzustand bewerten.
- Im direkten Erdverbau ausgeführte Holzpfosten im Erd-Luftbereich auf Fäulnis, Verrottung, und Beschädigung prüfen. (Kritische Zone im Regelfall Bodenniveau +/-20 cm. Achtung bei Kies: Kritische Zone kann tiefer reichen). Wir empfehlen generell eine Freilegung bis zur Fundamentoberkante.
- Feuerverzinkte Metallpfosten / Pfostenschuhe mit tragender Funktion erstmalig nach 3 Jahren*, dann jährlich am Fundamentkopfbereich auf Korrosion und Beschädigung prüfen. Die gefährdete Zone befindet sich direkt am Fundamentkopf, d.h. Freilegen immer notwendig! (siehe Bild 1-3).

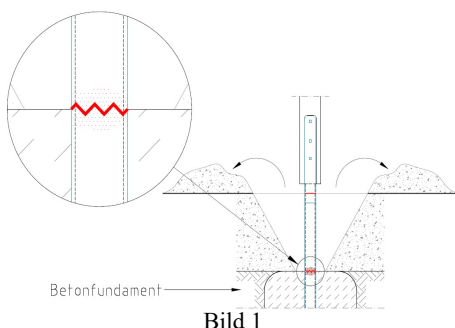


Bild 1

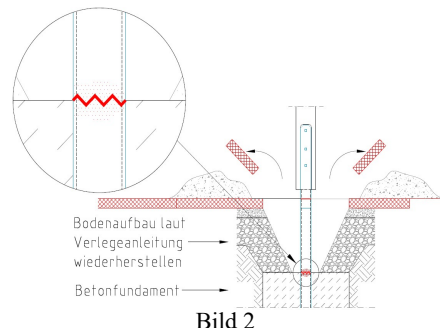


Bild 2

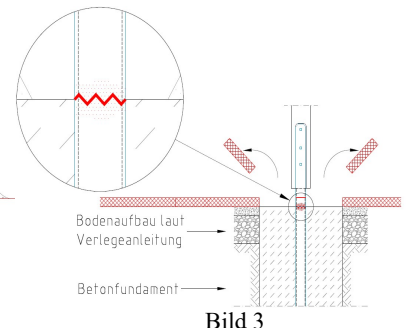


Bild 3



* 3 – Jahres Frist für Erstprüfung feuerverzinkter Metallpfosten gilt nicht für Standpfosten von Einmastgeräten → hierzu sind gerätespezifisch gesonderte Hinweise zu beachten!

Weitere gerätespezifische Inspektionen:

9. Entsorgungshinweise / Produktinformation :

Imprägniertes oder oberflächenbehandeltes Holz
nach AVV Abfallschlüssel 17 02 04 entsorgen

Hinweis zu imprägnierten Produkten:

- geschützt vor holzzerstörenden Insekten / Pilzen
- Wirkstoff: Kupfer(II)carbonat-Kupfer(II)hydroxid Didecylpolyoxethylammoniumborat

Naturböden:

- regionale Deponien (z.B. Sand/Kies Kat. ZO)

10. Anlagen / mitgeltende Unterlagen

Zeichnungs-Nr: EM-D2-4030-G1-Fx_Dx-xx
Übersichtsplan (3D)
Fundamentplan (FP)
Montagezubehör (MZ)