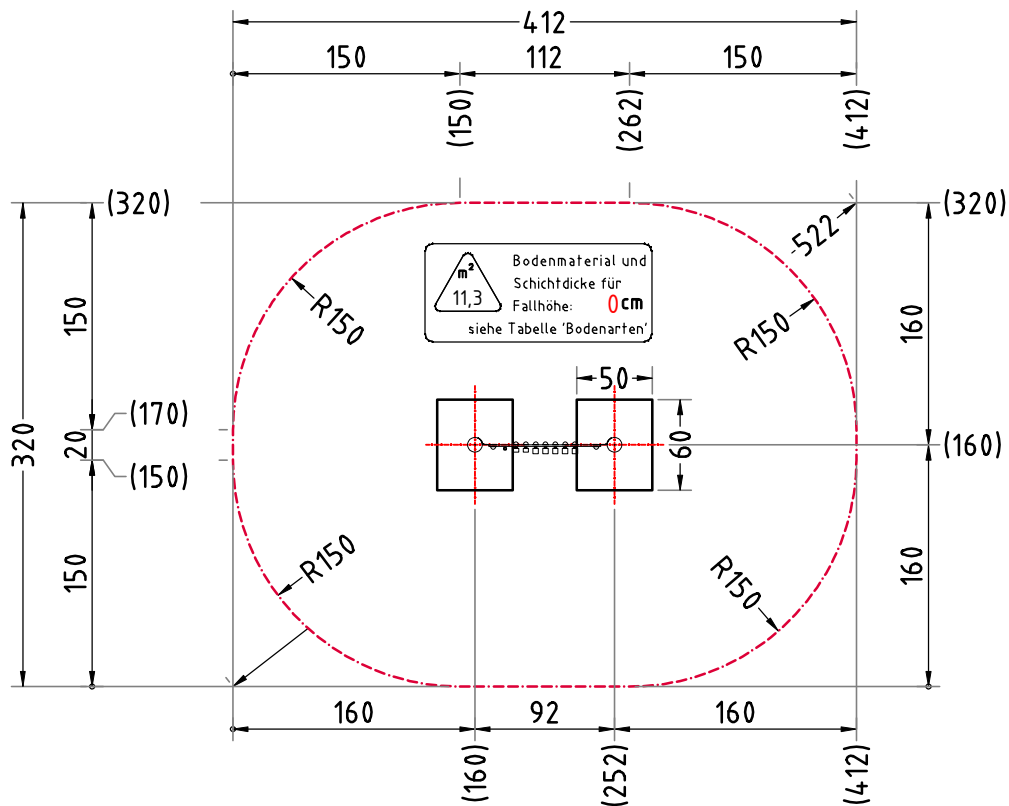
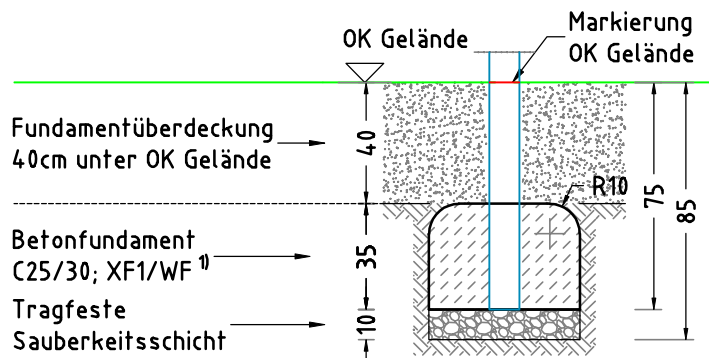


Xylophon  
H130

Dendrophonwand Fonsi		Auftraggeber:		AB/AG-Nr:
EM-F11-18140-G1-Sx-H		Beschreibung:		bvn:
x = Platzhalter, _ = "oder"		Format: DIN A4	Maßstab: 1: 25	Maßeinheit: cm
Planinhalt: Übersichtsplan		Norm: EN 1176, EN 1177		Blatt: 3D-1v1
Werkstoff/Behandlung:		Toleranzen nach DIN: ISO-2768-c		
Zeichner: K. Dahnk	Datum: 06.07.2022			
Geprüft: J. Seel	Datum: 07.07.2022			
Index: 220706	Diese Zeichnung ist unser geistiges Eigentum. Sie darf ohne unsere schriftliche Einwilligung weder kopiert, verwertet, noch dritten Personen zugänglich gemacht werden.			
Ernst Maier Spielplatzgeräte GmbH Wasserburger Str. 70, D-83352 Altenmarkt a. d. Alz Tel. +49.(0)8621.50 82-0, Fax +49.(0)8621.50 82-11 www.spielplatzgeraete-maier.com www.spgm-power.com				



FUNDAMENTSCHNITT(E) M 1:25



× 2 Betonfundament(e)  
 50 x 60 x 35 cm  
 - Paraventpfosten  
 mit abgerundeten - R10  
 Fundamentkanten  
 Betonmenge/Fund.: 0,10 m<sup>3</sup>

## 1) BETONEIGENSCHAFTEN

Bei aggressiven Umgebungsbedingungen (chemischer Angriff, Meerwassernähe) kann eine höhere Expositionsklasse erforderlich sein. Die Festlegung sollte den aktuell gültigen Regelwerken für Betoneigenschaften entsprechen.

## TRAGFESTE SAUBERKEITSSCHICHT

- zum Einbau des Fundaments bzw. der Bewehrung ist eine ebene, feste Unterlage mit Schichtdicke mind. 5,0 cm bis 30,0 cm aus gut verdichtetem, nicht bindigem Boden (z.B. Kies, Schotter, Magerbeton) mit ausreichender Wasserdurchlässigkeit erforderlich.
- Stau- und Sickerwasserbildung vermeiden!

Empfohlene Bodenarten	Deutschland [m <sup>2</sup> ]	Europa [m <sup>2</sup> ]
Aufprallfläche	11,3	
Rasen	11,3	11,3
loser Fallschutz 30cm	-	-
loser Fallschutz 40cm	-	-
Fallschutzplatten	-	-

## AUFPRALLFLÄCHE (AF)

- durch gestrichelte Linien dargestellt
- muss frei von scharfkantigen oder gefährlich vorstehenden Hindernissen sein, auf die ein Nutzer fallen und/oder sich verletzen könnte, und so eingebaut werden, dass keine Fangstellen entstehen
- Bodenmaterial und Schichtdicke gemäß Tabelle "BODENARTEN", für Geräte mit erzwungener Bewegung sind immer stoßdämpfende Böden erforderlich
- darf sich bei Geräten mit erzwungener Bewegung (Schaukeln, Rutschen, Seilbahnen, Karussells und einige Arten von Wippspielen) NICHT mit der eines anderen Spielgerätes überschneiden
- wenn stoßdämpfende Böden erforderlich sind, dürfen unterschiedliche Untergrundarten innerhalb der AF NICHT mit Palisaden, liegenden Rundhölzern, Betonsteinen etc. voneinander abgegrenzt werden. Lassen Sie diese Bereiche fließend ineinander übergehen

## GEFAHRENQUELLEN

- zum Spielen ausgewiesene Flächen sind gegenüber Gefahrenquellen (Straßen, Gleisen, Wasser, etc.) wirksam einzufrieden

Dendrophonwand Fonsi 18140		Auftraggeber:		AB/AG-Nr.:	
EM-F11-18140-G1-Sx-H		Beschreibung:		bvn:	
x = Platzhalter, _ = "oder"		Format: DIN A4		Maßstab: 1:50	
Planinhalt: Fundamentplan		Maßeinheit: cm		Blatt: FP-1v1	
Werkstoff/Behandlung:		Norm: EN 1176, EN 1177		Toleranzen nach DIN: ISO-2768-c	
Zeichner: K. Dahnk		Datum: 06.07.2022			
Geprüft: M. Göttberger		Datum: 13.07.2022			
Index: 220706		Diese Zeichnung ist unser geistiges Eigentum. Sie darf ohne unsere schriftliche Einwilligung weder kopiert, verwertet, noch dritten Personen zugänglich gemacht werden.			
Ernst Maier Spielplatzgeräte GmbH Wasserburger Str. 70, D-83352 Altenmarkt a. d. Alz Tel. +49.(0)862150 82-0, Fax +49.(0)862150 82-11 www.spielplatzgeraete-maier.com www.spgm-power.com		S · P · G · M <b>POWER</b>			