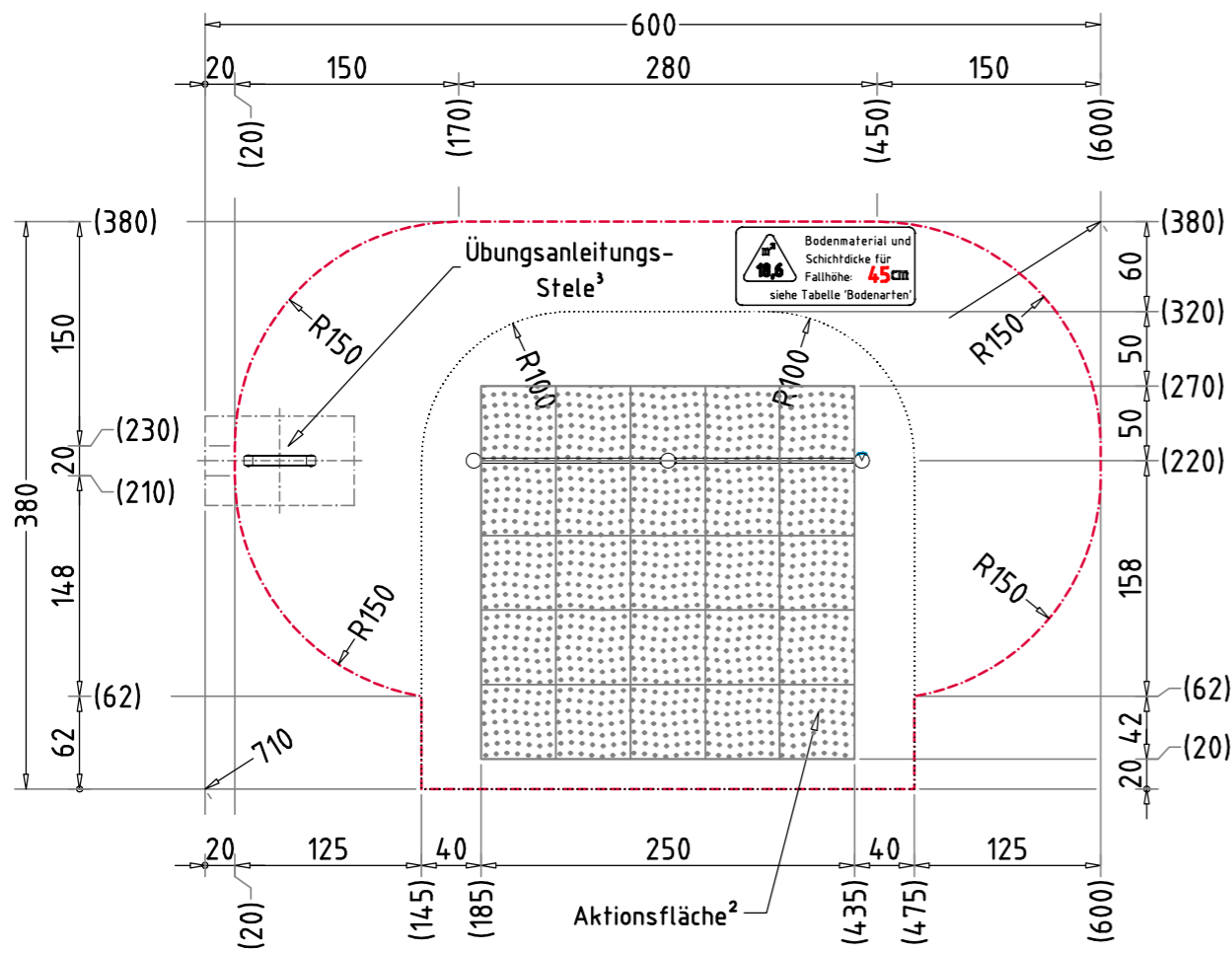
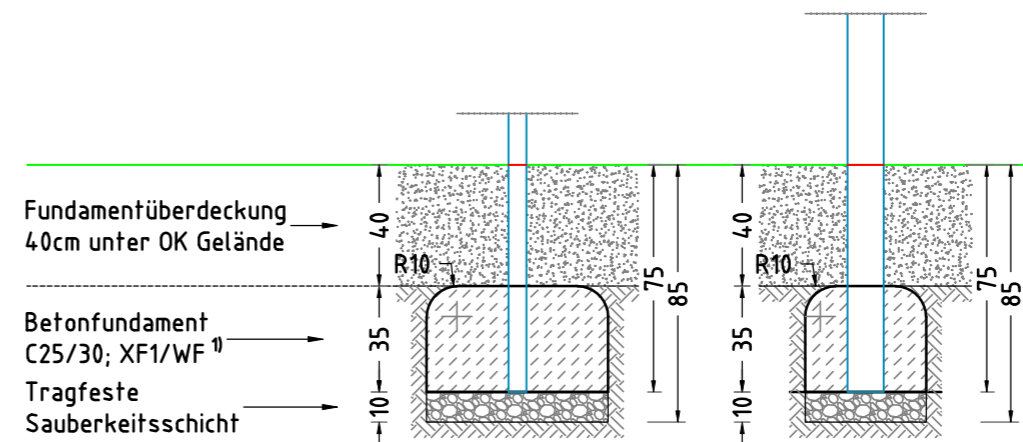


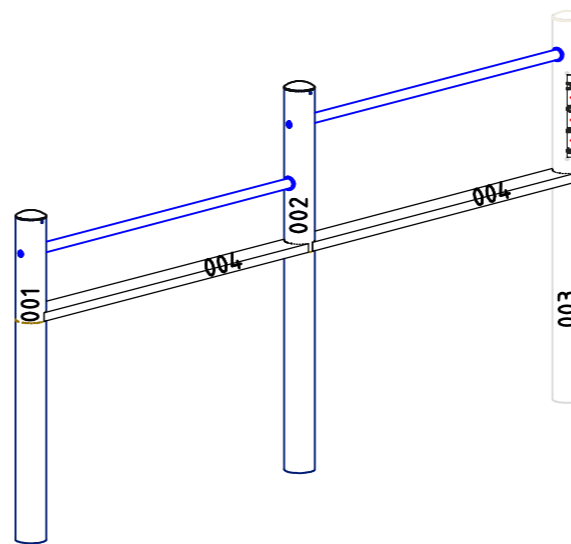
PLATZBEDARF



FUNDAMENTSCHNITT(E) M 1:25



- × 1 Betonfundament(e) 60 x 100 x 35 cm
- Übungsanleitungs-Steles mit abgerundeten - R10 Fundamentkanten
Betonmenge/Fund.: 0,21 m³
- × 3 Betonfundament(e) 40 x 40 x 35 cm
- Reckpfosten mit abgerundeten - R10 Fundamentkanten
Betonmenge/Fund.: 0,05 m³



BEWEGUNGSFLÄCHE (BF)

- durch gestrichelte Linien dargestellt
- Bodenmaterial und Schichtdicke gemäß Tabelle "BODENARTEN", für Geräte mit einer freien Fallhöhe von mehr als 100 cm und/oder Geräte mit erzwungener Bewegung sind immer stoßdämpfende Böden erforderlich

BEWEGUNGSRAUM

- die Höhe des Bewegungsraums über der Bewegungsfläche muss mind. 220 cm betragen
- dieser Raum muss hindernisfrei sein und ist nicht für den Aufenthalt von Zuschauern vorbestimmt
- in diesem Raum dürfen sich keine Gegenstände befinden, auf die ein Benutzer fallen könnte und die Verletzungen verursachen könnten, z.B. scharfkantige oder gefährlich vorstehende Bauteile, herausragende Fundamente
- Bewegungsräume einschließlich Bewegungsflächen dürfen sich überschneiden. Ausgenommen davon sind Bewegungsräume um Geräte mit erzwungener Bewegung.

ÜBUNGSRAUM

- durch gepunktete Linien dargestellt
- Übungsräume dürfen sich nicht überschneiden

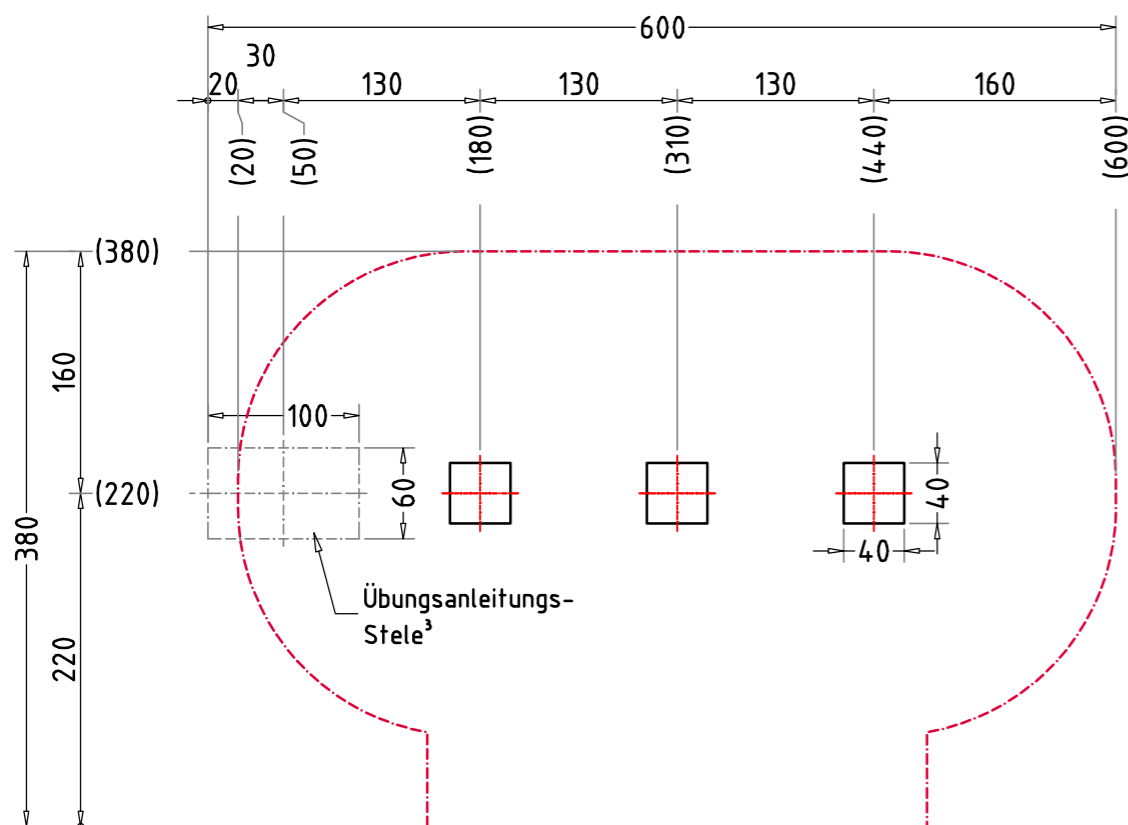
GERÄTEPOSITION

- ein Fitnessgerät darf nicht in der Bewegungsfläche eines anderen stehen
- falls Fitnessgeräte auf Spielplätzen oder ähnlichen Einrichtungen aufgestellt werden, müssen sie durch einen angemessenen Abstand, Einfriedungen oder andere bauliche Maßnahmen vom allgemeinen Spielbetrieb getrennt werden

TRAGFESTE SAUBERKEITSSCHICHT

- zum Einbau des Fundaments bzw. der Bewehrung ist eine ebene, feste Unterlage mit Schichtdicke mind. 5,0 cm bis 30,0 cm aus gut verdichtetem, nicht bindigem Boden (z.B. Kies, Schotter, Magerbeton) mit ausreichender Wasserdurchlässigkeit erforderlich.
- Stau- und Sickerwasserbildung vermeiden!

FUNDAMENTPLAN



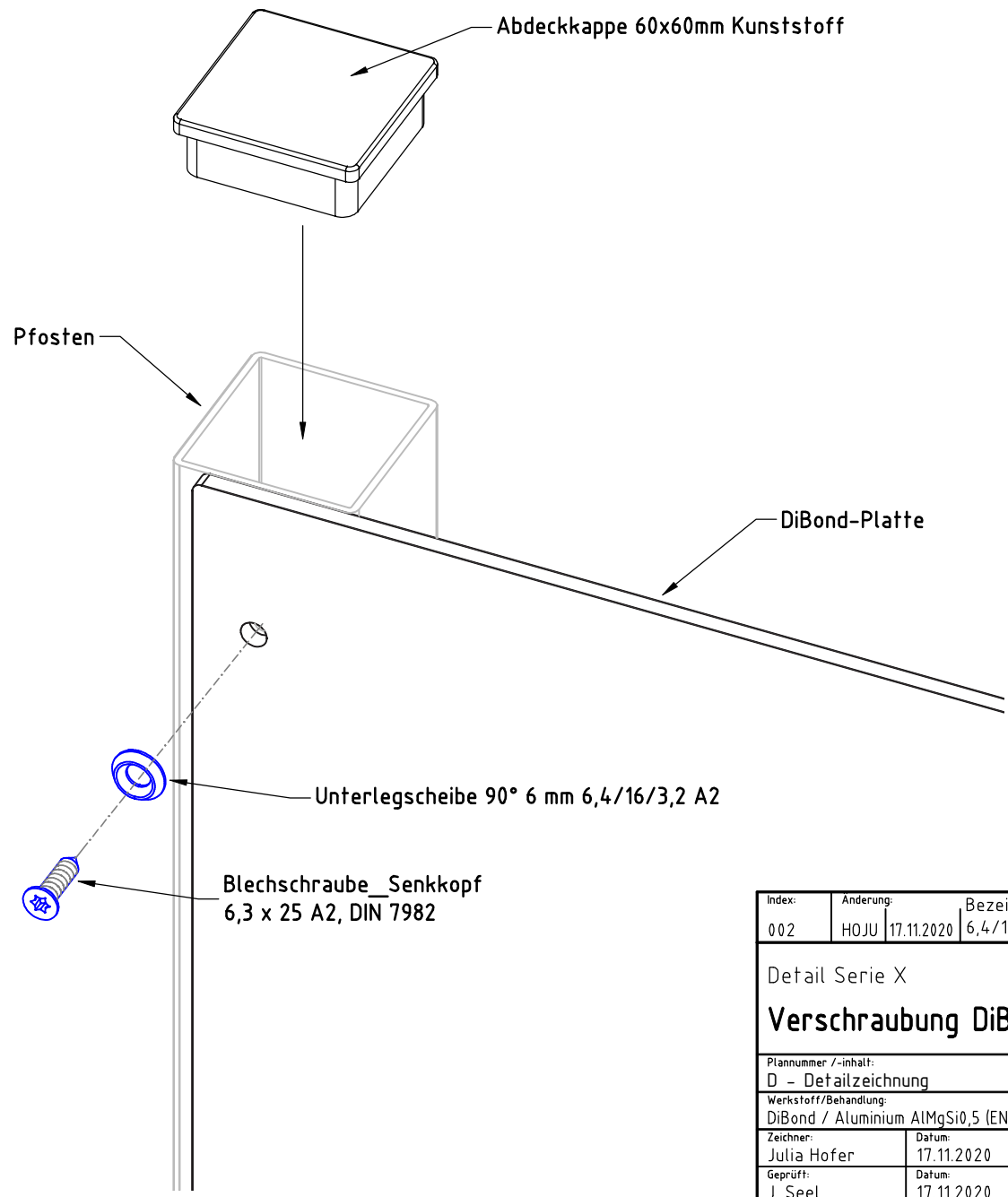
- optional mit synthetischem Fallschutz ohne Randeinfassung für kritische Fallhöhe 100cm EM-X-21101-RG*
Verklebung auf drainagefähiger Betonschicht.
- Die Position der Übungsanleitungs-Steles ist außerhalb des Übungsraumes frei wählbar. Hier nur eine Empfehlung

Empfohlene Bodenarten	Deutschland [m ²]	Europa [m ²]
Bewegungsfläche	18,6	
Rasen	18,6	18,6
loser Fallschutz 30cm	-	-
loser Fallschutz 40cm	-	-
Fallschutzplatten	-	-

¹⁾ BETONEIGENSCHAFTEN

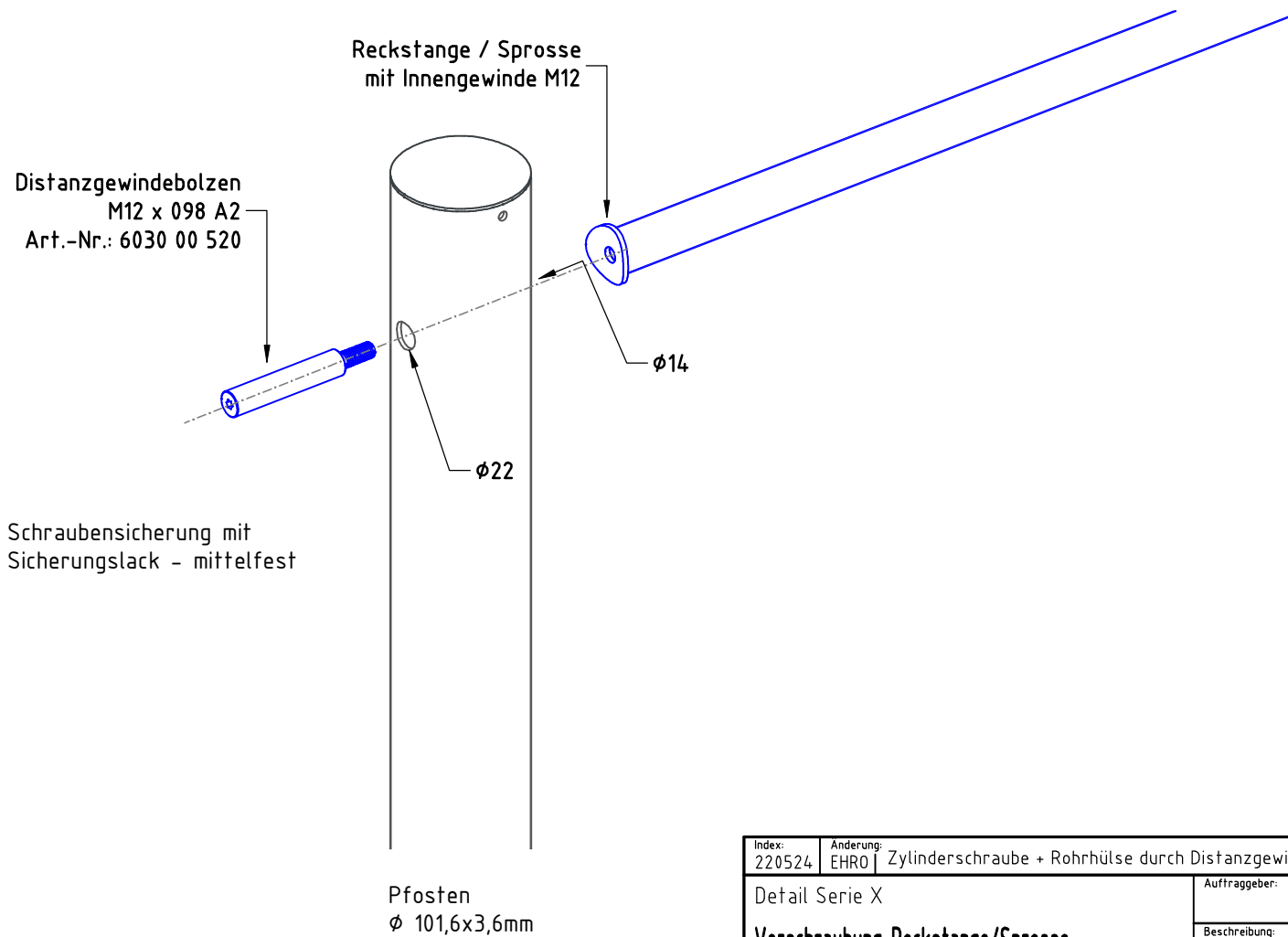
Bei aggressiven Umgebungsbedingungen (chemischer Angriff, Meerwassernähe) kann eine höhere Expositionsklasse erforderlich sein. Die Festlegung sollte den aktuell gültigen Regelwerken für Betoneigenschaften entsprechen.

Workout Reck 25/45		Auftraggeber:		AB/AG-Nr.:
EM-X-21101-G1-S6-V8		Beschreibung:		bvn: 90578
x = Platzhalter, _ = "oder"		Format:	Maßstab:	Maßeinheit:
Planinhalt: Fundamentplan		DIN A3	1:50	cm
Werkstoff/Behandlung: DiBond / Aluminium AlMgSi0,5 (EN-AW 6060) / FVZ + PULV		Norm:	Blatt:	
		ISO 16630	FP-1v1	
Zeichner: A. Seel	Datum: 10.10.2022	Toleranzen nach DIN: ISO-2768-c		
Gepüft: M. Göttberger	Datum: 25.10.2022			
Index: 221010	Diese Zeichnung ist unser geistiges Eigentum. Sie darf ohne unsere schriftliche Einwilligung weder kopiert, verwendet, noch dritten Personen zugänglich gemacht werden.			
Ernst Maier Spielplatzgeräte GmbH Wasserburger Str. 70, D-83352 Altenmarkt a. d. Alz Tel. +49 8621 50 82-0, Fax +49 8621 50 82-11 www.spielplatzgeraete-maier.com www.spgm-power.com				



Index: 002	Anderung: HOJU 17.11.2020	Bezeichnungsänderung von Unterlegscheibe 90° A2 zu Unterlegscheibe 90° 6mm 6,4/16/3,2 A2	Auftraggeber:		AB/AG-Nr.:
Detail Serie X			Bauvorhaben:		bvnr:
Verschraubung DiBond-Platten					
Plannummer /-inhalt: D - Detailzeichnung		Format: DIN A4	Maßstab: 1:2	Maßeinheit: mm	Blatt: D 1 / 1
Werkstoff/Behandlung: DiBond / Aluminium AlMgSi0,5 (EN-AW 6060)			Norm: EN 16630		Toleranzen nach DIN: ISO-2768-c
Zeichner: Julia Hofer	Datum: 17.11.2020				
Geprüft: J. Seel	Datum: 17.11.2020				
Index: 002	Diese Zeichnung ist unser geistiges Eigentum. Sie darf ohne unsere schriftliche Einwilligung weder kopiert, verwertet, noch dritten Personen zugänglich gemacht werden.		 Ernst Maier Spielplatzgeräte GmbH Wasserburger Str. 70, D-83352 Altenmarkt a. d. Alz Tel. +49.(0)862150 82-0, Fax +49.(0)862150 82-11 www.spielplatzgeraete-maier.com www.spgm-power.com		





Index: 220524	Anderung: EHR0	Zylinderschraube + Rohrhülse durch Distanzgewindebolzen ersetzt		
Detail Serie X		Auftraggeber:		AB/AG-Nr.:
Verschraubung Reckstange/Sprosse		Beschreibung:		bvn:
x = Platzhalter, _ = "oder"				
Planinhalt: Detailzeichnung	Format: DIN A4	Maßstab: 1: 5	Maßeinheit: mm	Blatt: DP-1v1
Werkstoff/Behandlung: Stahl S 235 JRG2 feuerverzinkt nach DIN EN ISO 1461			Norm: EN 16630	Toleranzen nach DIN: ISO-2768-c
Zechner: Robin Ehring	Datum: 24.05.2022			
Geprüft: Robin Ehring	Datum: ----			
Index: 220524	Diese Zeichnung ist unser geistiges Eigentum. Sie darf ohne unsere schriftliche Einwilligung weder kopiert, verwertet, noch dritten Personen zugänglich gemacht werden.		 Ernst Maier Spielplatzgeräte GmbH Wasserburger Str. 70, D-83352 Altenmarkt a. d. Alz Tel. +49.(0)862150 82-0, Fax +49.(0)862150 82-11 www.spielplatzgeraete-maier.com www.spgm-power.com	
				