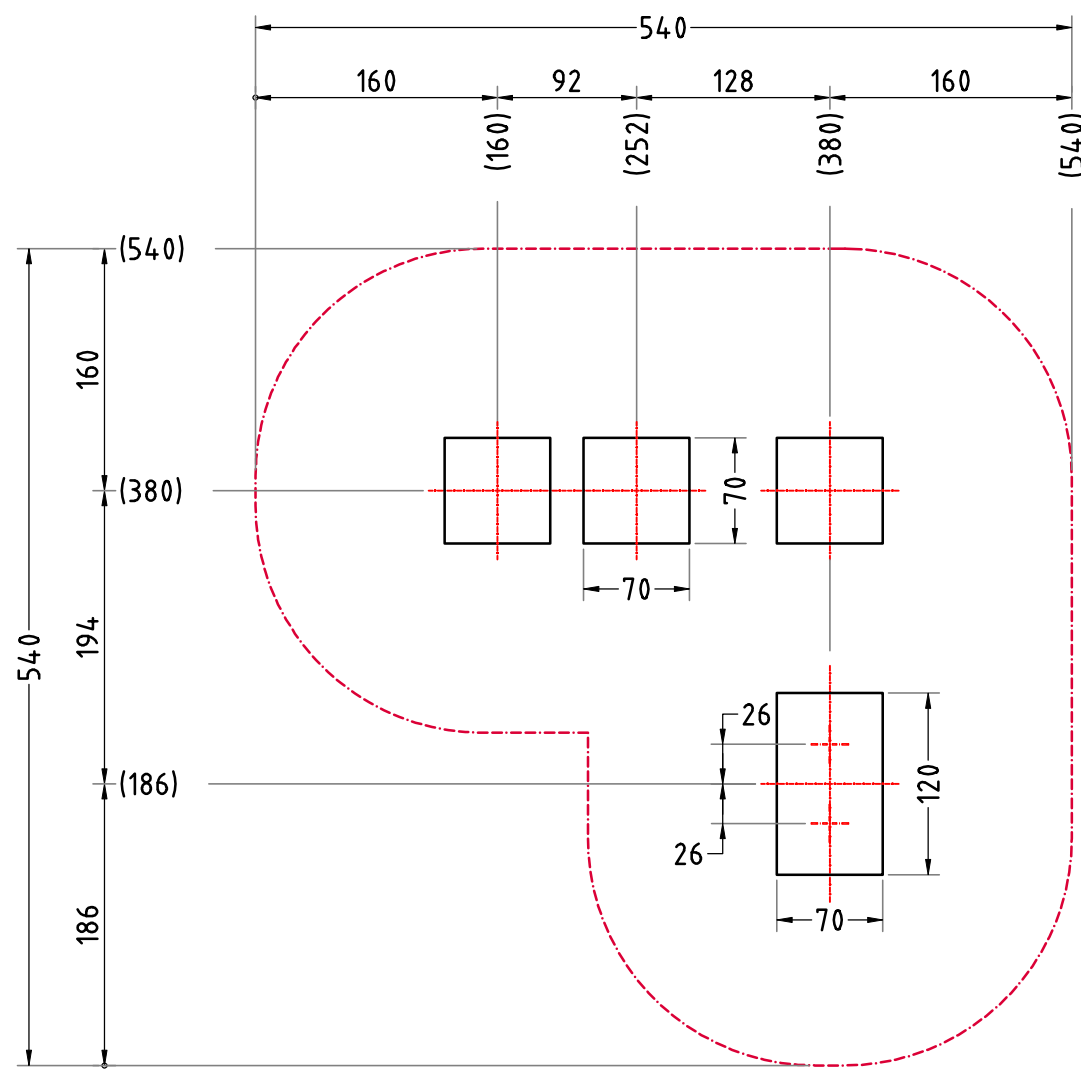
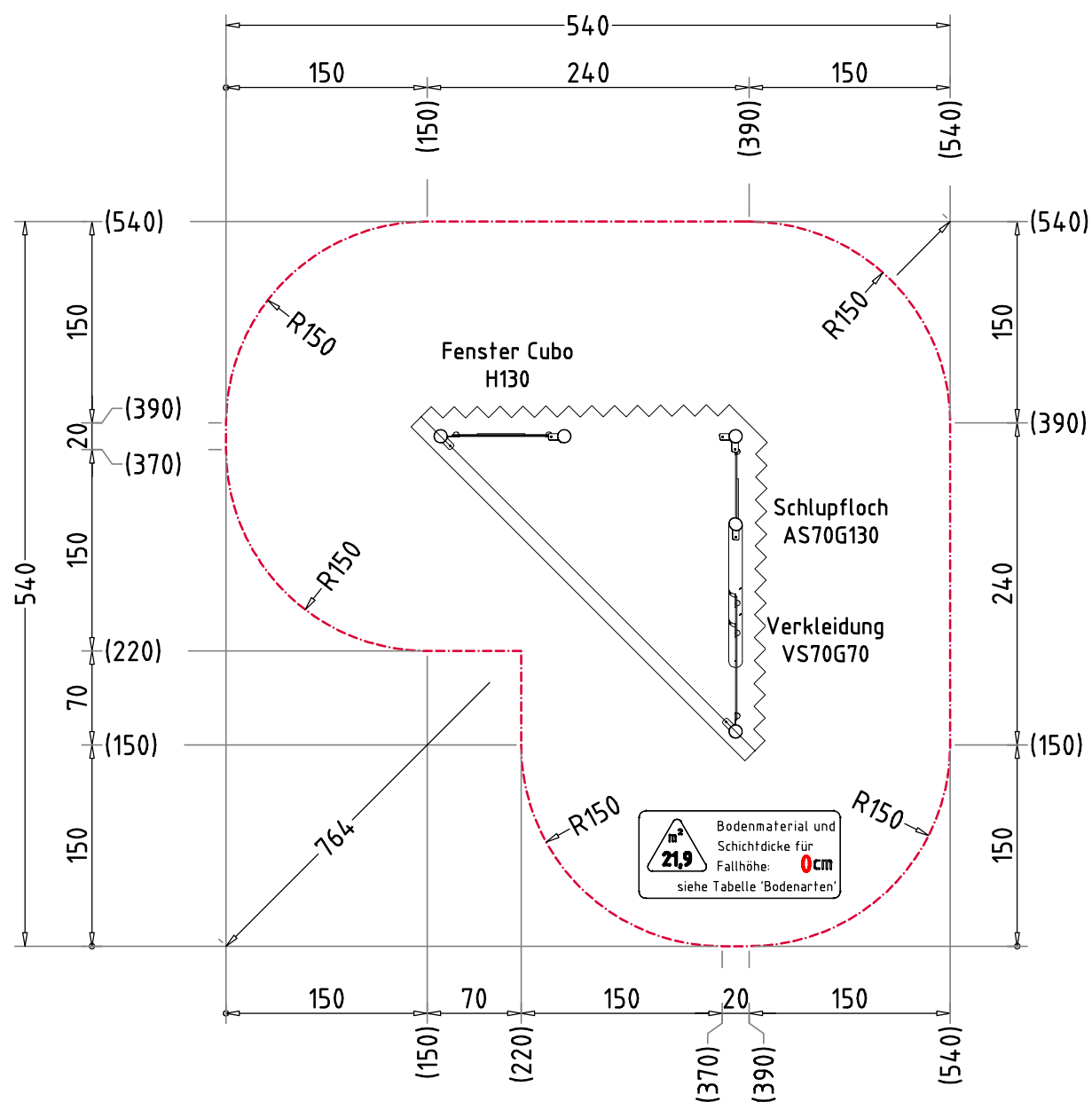


Abbildung beispielhaft  
für alle Varianten

Halbes Spielhaus Faye		Auftraggeber:		AB/AG-Nr.:
EM-F11-18203-G1-Sx-xx		Beschreibung:		bvn:
x = Platzhalter, _ = "oder"		Format:	Maßstab:	Maßeinheit:
Planinhalt: Übersichtsplan		DIN A3	1:50	cm
Werkstoff/Behandlung:		Norm:	Toleranzen nach DIN:	
		EN 1176, EN 1177	ISO-2768-c	
Zeichner:	Datum:			
K. Dahnk	09.03.2023			
Geprüft:	Datum:			
J. Seel	13.03.2023	Ernst Maier Spielplatzgeräte GmbH Wasserburger Str. 70, D-83352 Altenmarkt a. d. Alz Tel. +49.(0)862150 82-0, Fax +49.(0)862150 82-11 www.spielplatzgeraete-maier.com www.spgm-power.com		
Index:	Diese Zeichnung ist unser geistiges Eigentum. Sie darf ohne unsere schriftliche Einwilligung weder kopiert, verwendet, noch dritten Personen zugänglich gemacht werden.			
230309				

# AUFPRALLFLÄCHE

# FUNDAMENTPLAN



## AUFPRALLFLÄCHE (AF)

- durch gestrichelte Linien dargestellt
- muss frei von scharfkantigen oder gefährlich vorstehenden Hindernissen sein, auf die ein Nutzer fallen und/oder sich verletzen könnte, und so eingebaut werden, dass keine Fangstellen entstehen
- Bodenmaterial und Schichtdicke gemäß Tabelle "BODENARTEN", für Geräte mit erzwungener Bewegung sind immer stoßdämpfende Böden erforderlich
- darf sich bei Geräten mit erzwungener Bewegung (Schaukeln, Rutschen, Seilbahnen, Karussells und einige Arten von Wippgeräten) NICHT mit der eines anderen Spielgerätes überschneiden
- wenn stoßdämpfende Böden erforderlich sind, dürfen unterschiedliche Untergrundarten innerhalb der AF NICHT mit Palisaden, liegenden Rundhölzern, Betonsteinen etc. voneinander abgegrenzt werden. Lassen Sie diese Bereiche fließend ineinander übergehen

## GEFAHRENQUELLEN

- zum Spielen ausgewiesene Flächen sind gegenüber Gefahrenquellen (Straßen, Gleisen, Wasser, etc.) wirksam einzufrieden

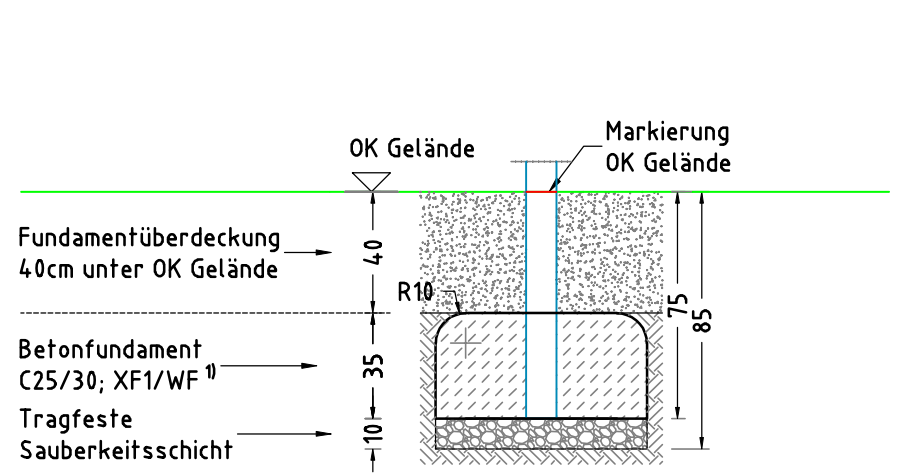
## TRAGFESTE SAUBERKEITSSCHICHT

- zum Einbau des Fundaments bzw. der Bewehrung ist eine ebene, feste Unterlage mit Schichtdicke mind. 5,0 cm bis 30,0 cm aus gut verdichtetem, nicht bindigem Boden (z.B. Kies, Schotter, Magerbeton) mit ausreichender Wasserdurchlässigkeit erforderlich.
- Stau- und Sickerwasserbildung vermeiden!

## BETONEIGENSCHAFTEN

Bei aggressiven Umgebungsbedingungen (chemischer Angriff, Meerwassernähe) kann eine höhere Expositionsklasse erforderlich sein. Die Festlegung sollte den aktuell gültigen Regelwerken für Betoneigenschaften entsprechen.

## FUNDAMENTSCHNITT(E) M 1:25



- × 3 Betonfundament(e) 70 x 70 x 35 cm - Standpfosten mit abgerundeten - R10 Fundamentkanten Betonmenge/Fund.: 0,17 m<sup>3</sup>
- × 1 Betonfundament(e) 70 x 120 x 35 cm - Standpfosten mit abgerundeten - R10 Fundamentkanten Betonmenge/Fund.: 0,29 m<sup>3</sup>

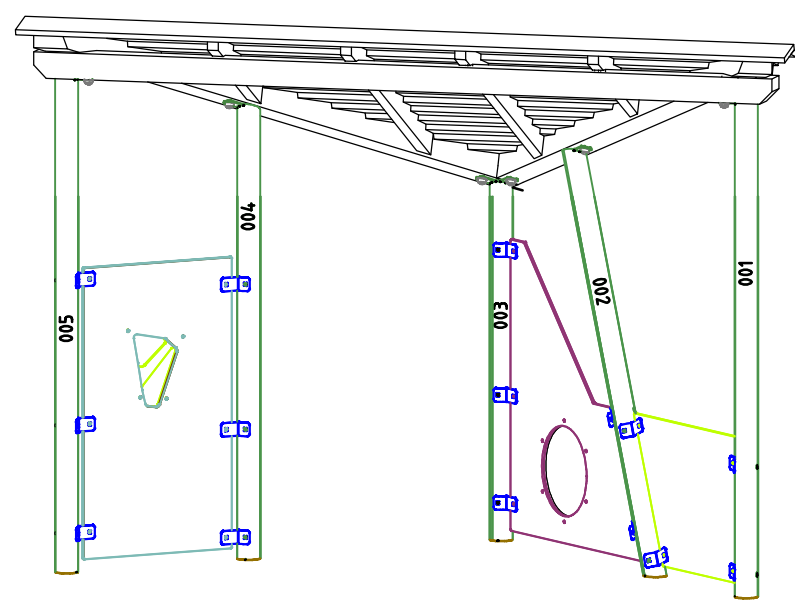


Abbildung beispielhaft für alle Varianten

Empfohlene Bodenarten	Deutschland [m <sup>2</sup> ]	Europa [m <sup>2</sup> ]
Aufprallfläche	21,9	
Rasen	21,9	21,9
loser Fallschutz 30cm	-	-
loser Fallschutz 40cm	-	-
Fallschutzplatten	-	-

Halbes Spielhaus Faye		Auftraggeber:		AB/AG-Nr.:
EM-F11-18203-G1-Sx-xx-Vx		Beschreibung:		bvn:
Planinhalt: Fundamentplan	Format: DIN A3	Maßstab: 1:50	Maßeinheit: cm	Blatt: FP-1v1
Werkstoff/Behandlung:	Norm: EN 1176, EN 1177	Toleranzen nach DIN: ISO-2768-c		
Zeichner: K. Dahnk	Datum: 09.03.2023	Ernst Maier Spielplatzgeräte GmbH		
Geprüft: M. Götsberger	Datum: 13.03.2023	Wasserburger Str. 70, D-83552 Altenmarkt a. d. Alz		
Index: 230309	Diese Zeichnung ist unser geistiges Eigentum. Sie darf ohne unsere schriftliche Einwilligung weder kopiert, verwendet, noch dritten Personen zugänglich gemacht werden.			

**Spielplatzgeräte Maier**

Ernst Maier Spielplatzgeräte GmbH  
Wasserburger Str. 70, D-83552 Altenmarkt a. d. Alz  
Tel. +49(0)862150 82-0, Fax +49(0)862150 82-11  
www.spielplatzgeraete-maier.com  
www.spgm-power.com

S · P · G · M  
**POWER**