

MONTAGEHINWEIS FÜR NATURGEWACHSENE HOLZBAUTEILE

- Hölzer auslegen, ausrichten und Position festlegen.
- Fundamentlöcher entsprechend der Pollerpositionen ausheben und die Hölzer vorläufig fixieren. Gelände ggf. den Querhölzern anpassen.
- mit den gelieferten Holzbauschrauben die Teile verschrauben und anschließend die Fundamente erstellen.
- Das Gewinde der Verschraubung darf im zugänglichen Bereich nicht freiliegen um eine Verletzungsgefahr zu verhindern.

TRAGFESTE SAUBERKEITSSCHICHT

- zum Einbau des Fundaments bzw. der Bewehrung ist eine ebene, feste Unterlage mit Schichtdicke mind. 5,0 cm bis 30,0 cm aus gut verdichtetem, nicht bindigem Boden (z.B. Kies, Schotter, Magerbeton) mit ausreichender Wasserdurchlässigkeit erforderlich.
- Stau- und Sickerwasserbildung vermeiden!

2) NATURGEWACHSENE HOLZBAUTEILE

- Durchmesser, Länge und Form können von der Planzeichnung abweichen. Alle mit "2)" gekennzeichneten Maße sind als Richtmaße zu verstehen. Verbohrung, Verschraubung und Anpassung der Bauteile muss aus diesem Grund bauseits erfolgen.

Empfohlene Bodenarten	Deutschland [m²]	Europa [m²]
Aufprallfläche	ca. 40,0	
Rasen	ca. 33,0	ca. 33,0
loser Fallschutz 30cm	-	-
loser Fallschutz 40cm	-	-
Fallschutzplatten	-	-

AUFPRALLFLÄCHE (AF)

- durch gestrichelte Linien dargestellt
- muss frei von scharfkantigen oder gefährlich vorstehenden Hindernissen sein, auf die ein Nutzer fallen und/oder sich verletzen könnte, und so eingebaut werden, dass keine Fangstellen entstehen
- Bodenmaterial und Schichtdicke gemäß Tabelle "BODENARTEN", für Geräte mit erzwungener Bewegung sind immer stoßdämpfende Böden erforderlich
- darf sich bei Geräten mit erzwungener Bewegung (Schaukeln, Rutschen, Seilbahnen, Karussells und einige Arten von Wippgeräten) NICHT mit der eines anderen Spielgerätes überschneiden
- wenn stoßdämpfende Böden erforderlich sind, dürfen unterschiedliche Untergrundarten innerhalb der AF NICHT mit Palisaden, liegenden Rundhölzern, Betonsteinen etc. voneinander abgegrenzt werden. Lassen Sie diese Bereiche fließend ineinander übergehen

GEFAHRENQUELLEN

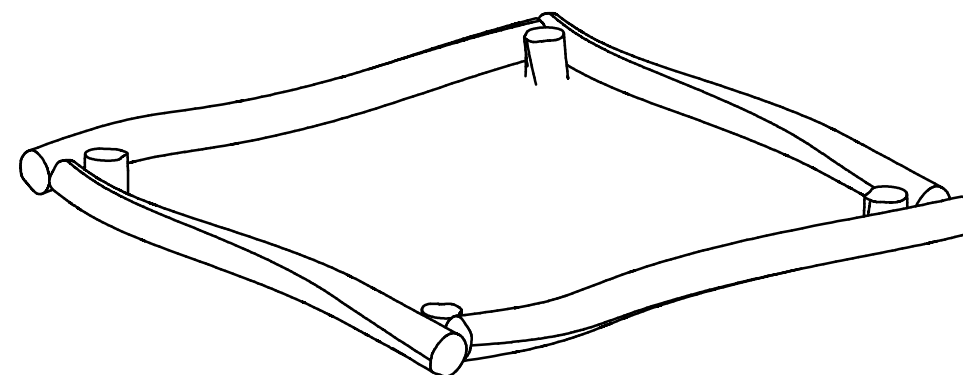
- zum Spielen ausgewiesene Flächen sind gegenüber Gefahrenquellen (Straßen, Gleisen, Wasser, etc.) wirksam einzufrieden

GERÄTEPOSITION

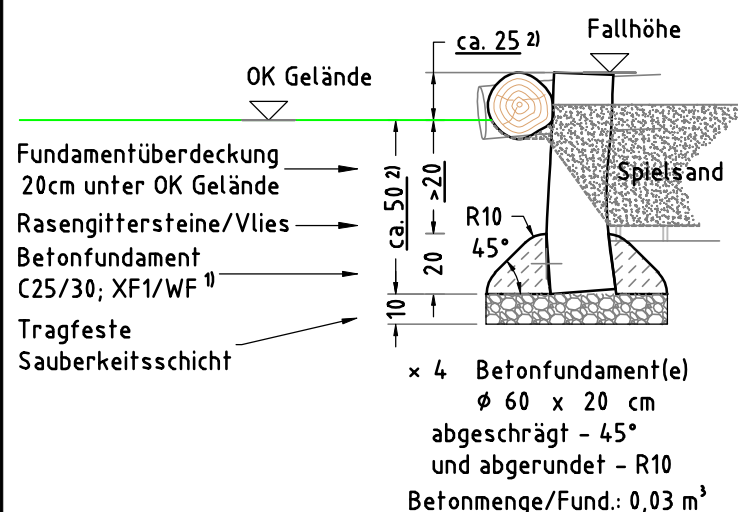
- das Gerät darf NICHT in der Aufprallfläche eines Spielplatzgerätes stehen
- muss im Untergrund fest verankert sein

1) BETONEIGENSCHAFTEN

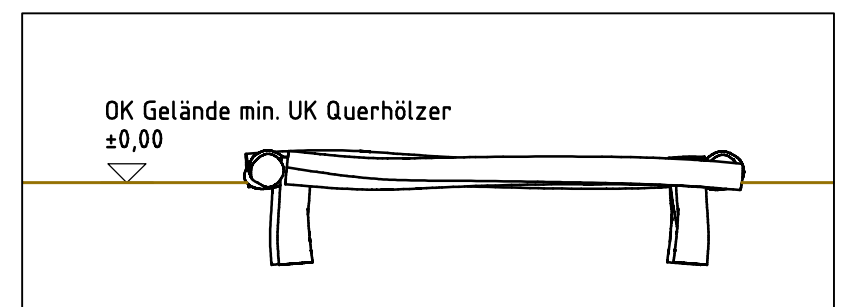
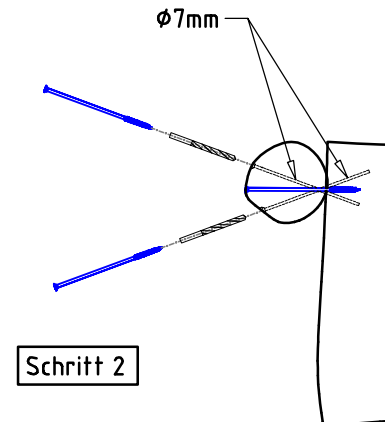
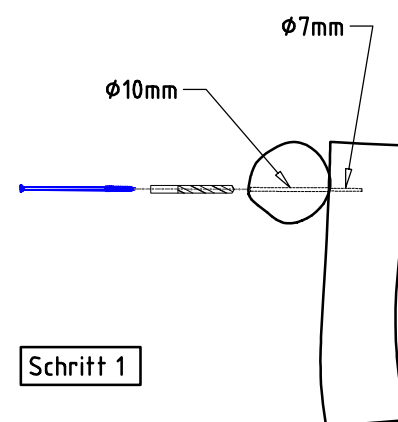
- Bei aggressiven Umgebungsbedingungen (chemischer Angriff, Meerwassernähe) kann eine höhere Expositionsklasse erforderlich sein. Die Festlegung sollte den aktuell gültigen Regelwerken für Betoneigenschaften entsprechen.



FUNDAMENTSCHNITT(E) M 1:25



Verschraubung:



Sandkasten 0790, Robinie		Auftraggeber:		AB/AG-Nr.:
EM-D-0790-3x3-G1-RN1		Beschreibung:		bvn:
x = Platzhalter, _ = "oder"		Format:	Maßstab:	Maßeinheit:
Planinhalt: Fundamentplan		DIN A3	1:50	cm
Werkstoff/Behandlung: Robinie mit Kern naturgewachsen		Norm:	Blatt:	
Zeichner: K. Dahnk		Datum:	FP-1v1	
Geprüft: M. Göttberger		Datum:	Toleranzen nach DIN:	
Index: 231026		EN 1176, EN 1177		ISO-2768-c
Diese Zeichnung ist unser geistiges Eigentum. Sie darf ohne unsere schriftliche Einwilligung weder kopiert, verwendet, noch dritten Personen zugänglich gemacht werden.				
Ernst Maier Spielplatzgeräte GmbH Wasserburger Str. 70, D-83552 Altenmarkt a. d. Alz Tel. +49 8621 50 82-0, Fax +49 8621 50 82-11 www.spielplatzgeraete-maier.com www.spgm-power.com				