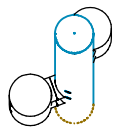


EM-L-2029  
H-94/119



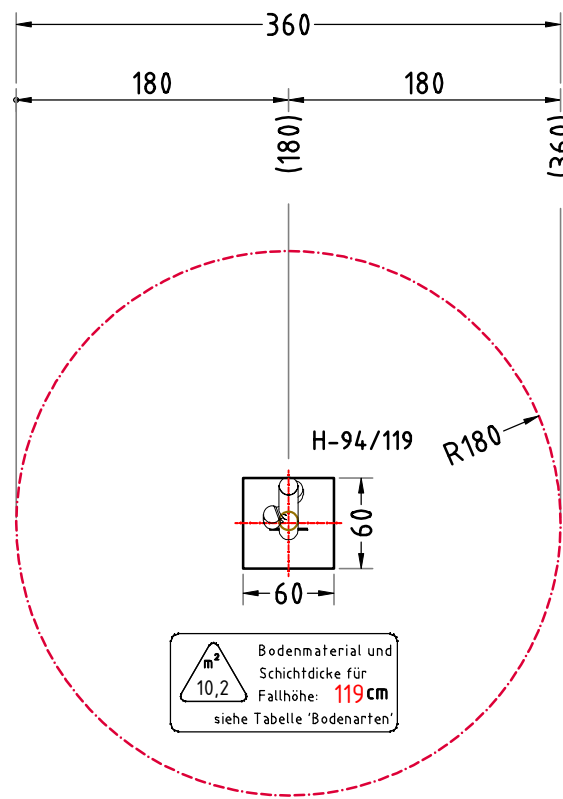
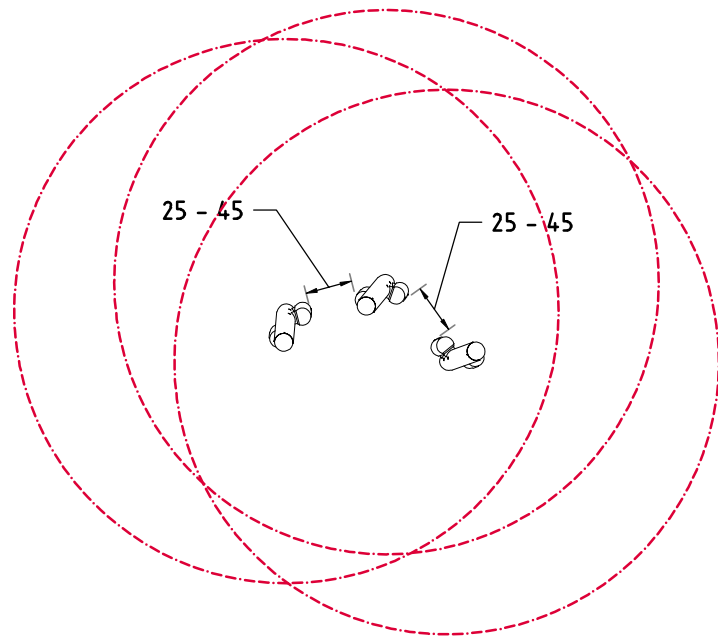
39

34

Abbildung beispielhaft  
für alle Varianten

Balancierstetze hoch		Auftraggeber:		AB/AG-Nr:	
EM-L-2029-G1-xx-xx		Beschreibung:		bvn:	
x = Platzhalter, _ = "oder"		Format: DIN A4		Maßstab: 1:25	
Planinhalt: Übersichtsplan		Maßeinheit: cm		Blatt: 3D-1v1	
Werkstoff/Behandlung:		Norm: EN 1176, EN 1177		Toleranzen nach DIN: ISO-2768-c	
Zeichner: K. Dahnk	Datum: 03.04.2024	<b>Spielplatzgeräte Maier</b>  Ernst Maier Spielplatzgeräte GmbH Wasserburger Str. 70, D-83352 Altenmarkt a. d. Alz Tel. +49 8621 50 82-0, Fax +49 8621 50 82-11 www.spielplatzgeraete-maier.com www.spgm-power.com			
Geprüft: J. Seel	Datum: 04.04.2024				
Index: 240403	Diese Zeichnung ist unser geistiges Eigentum. Sie darf ohne unsere schriftliche Einwilligung weder kopiert, verwendet, noch dritten Personen zugänglich gemacht werden.				
					

**KOMBINATIONSBEISPIEL  
"GERÄTEGRUPPE"**



**HINWEIS**

- Auch andere Anordnung ist möglich.
- Einzelanordnung: (Anwendungsbeispiel)  
Beliebig mit Abstand min. (AF) 150 cm bis max. Fallhöhe 150 cm.
- Gerätegruppe (Cluster)  
Als zusammenhängende Balancierfunktion mit Abstand von ca. 25-45 cm

**AUFPRALLFLÄCHE (AF)**

- durch gestrichelte Linien dargestellt
- muss frei von scharfkantigen oder gefährlich vorstehenden Hindernissen sein, auf die ein Nutzer fallen und/oder sich verletzen könnte, und so eingebaut werden, dass keine Fangstellen entstehen
- Bodenmaterial und Schichtdicke gemäß Tabelle "BODENARTEN", für Geräte mit erzwungener Bewegung sind immer stoßdämpfende Böden erforderlich
- darf sich bei Geräten mit erzwungener Bewegung (Schaukeln, Rutschen, Seilbahnen, Karussells und einige Arten von Wippgeräten) NICHT mit der eines anderen Spielgerätes überschneiden
- wenn stoßdämpfende Böden erforderlich sind, dürfen unterschiedliche Untergrundarten innerhalb der AF NICHT mit Palisaden, liegenden Rundhölzern, Betonsteinen etc. voneinander abgegrenzt werden. Lassen Sie diese Bereiche fließend ineinander übergehen

**GEFAHRENQUELLEN**

- zum Spielen ausgewiesene Flächen sind gegenüber Gefahrenquellen (Straßen, Gleisen, Wasser, etc.) wirksam einzufrieden

**TRAGFESTE SAUBERKEITSSCHICHT**

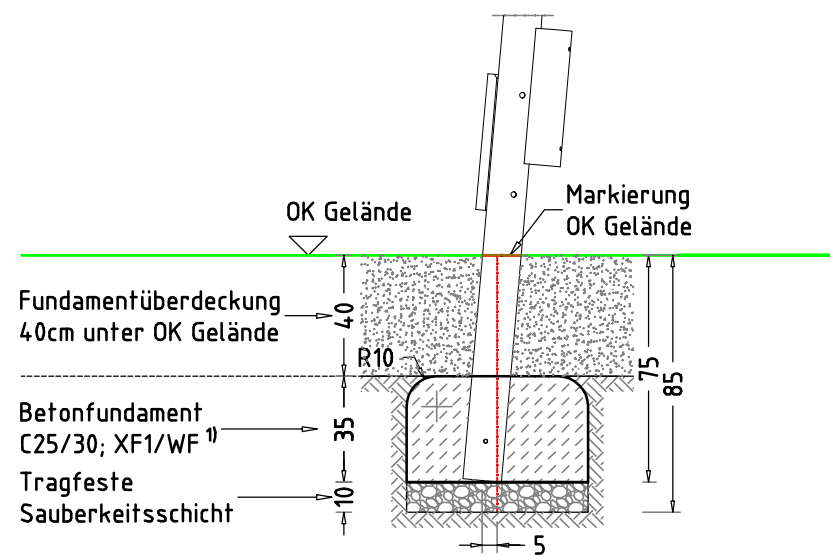
- zum Einbau des Fundaments bzw. der Bewehrung ist eine ebene, feste Unterlage mit Schichtdicke mind. 5,0 cm bis 30,0 cm aus gut verdichtetem, nicht bindigem Boden (z.B. Kies, Schotter, Magerbeton) mit ausreichender Wasserdurchlässigkeit erforderlich.
- Stau- und Sickerwasserbildung vermeiden!

**BETONEIGENSCHAFTEN**

Bei aggressiven Umgebungsbedingungen (chemischer Angriff, Meerwassernähe) kann eine höhere Expositionsklasse erforderlich sein. Die Festlegung sollte den aktuell gültigen Regelwerken für Betoneigenschaften entsprechen.

Empfohlene Bodenarten	Deutschland [m²]	Europa [m²]
Aufprallfläche	10,2	-
Rasen	10,2	-
loser Fallschutz 30cm	-	10,2
loser Fallschutz 40cm	-	-
Fallschutzplatten	-	-

**FUNDAMENTSCHNITT(E) M 1:25**



× 1 Betonfundament(e)  
60 x 60 x 35 cm  
- Stelze  
mit abgerundeten - R10  
Fundamentkanten  
Betonmenge/Fund.: 0,12 m³

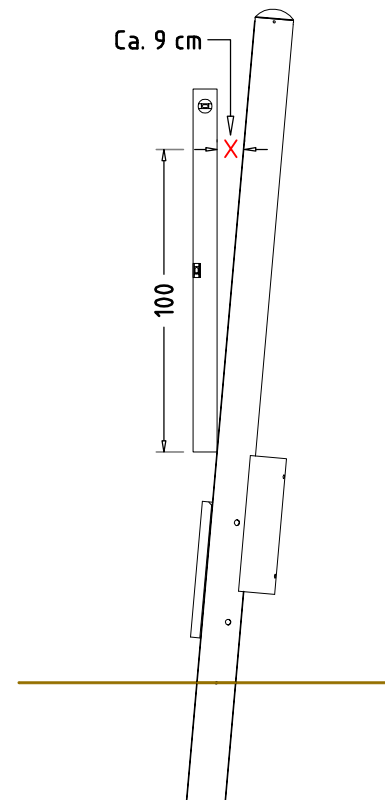


Abbildung beispielhaft  
für alle Varianten

Balancierstelze hoch EM-L-2029-G1-xx-xx		Auftraggeber:		AB/AG-Nr.:
Fundamentplan		Bauvorhaben:		bvn:
Formal: DIN A3	Maßstab: 1:50	Maßeinheit: cm	Blatt: FP-1v1	
Zeichner: K. Dahnk		Datum: 11.04.2024		
Geprüft: J. Seel		Datum: 19.04.2024		
Index: 240411		Diese Zeichnung ist unser geistiges Eigentum. Sie darf ohne unsere schriftliche Einwilligung weder kopiert, verwendet, noch dritten Personen zugänglich gemacht werden.		Ernst Maier Spielplatzgeräte GmbH Wasserburger Str. 70, D-83352 Altenmarkt a. d. Alz Tel. +49 8621 50 82-0, Fax +49 8621 50 82-11 www.spielplatzgeraete-maier.com www.spgm-power.com
SAL\2029\Einbau\Fundamentplan\2029-G1-xx-xx_FP		Norm: EN 1176, EN 1177		Toleranzen nach DIN: ISO-2768-c 