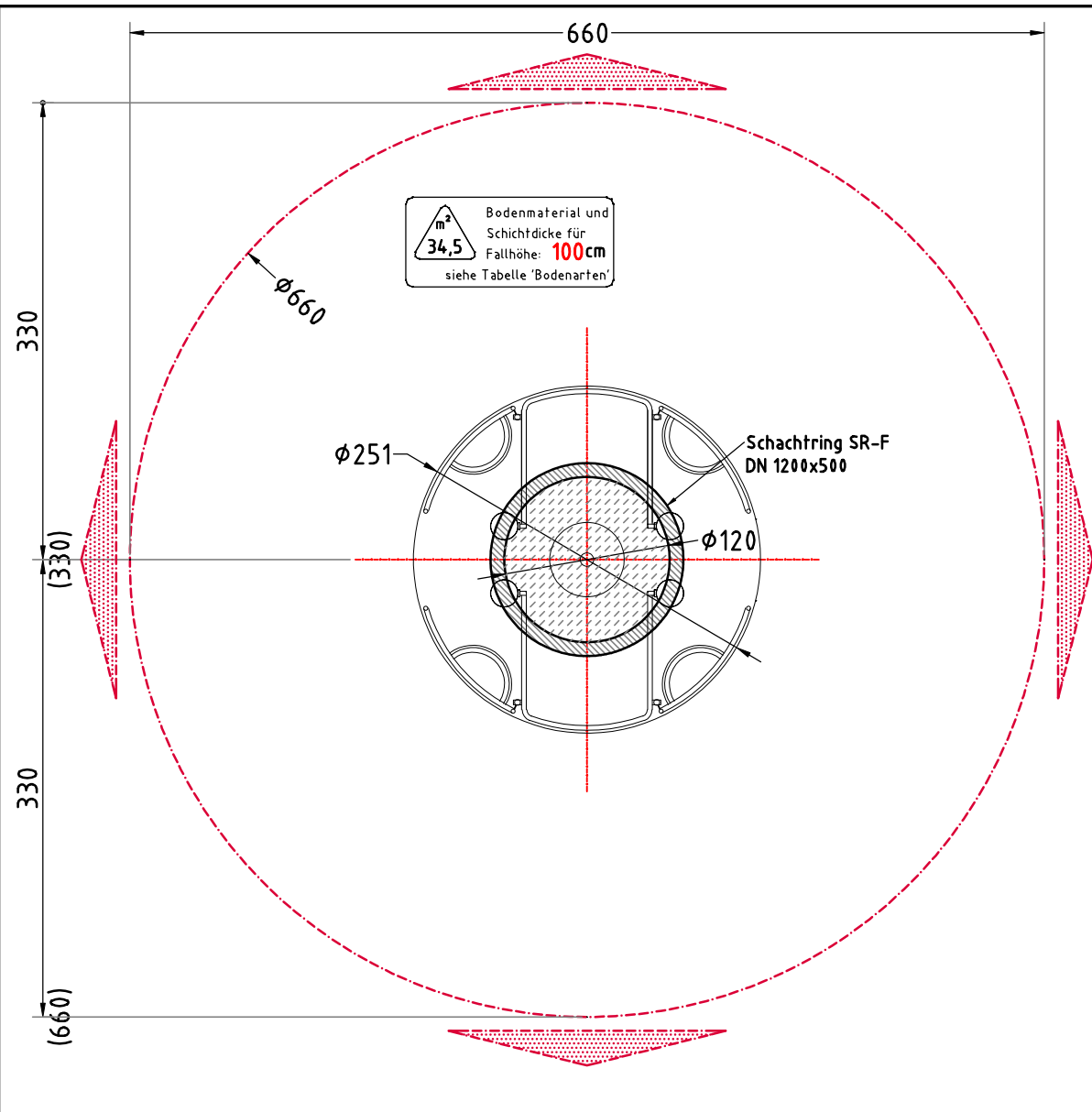


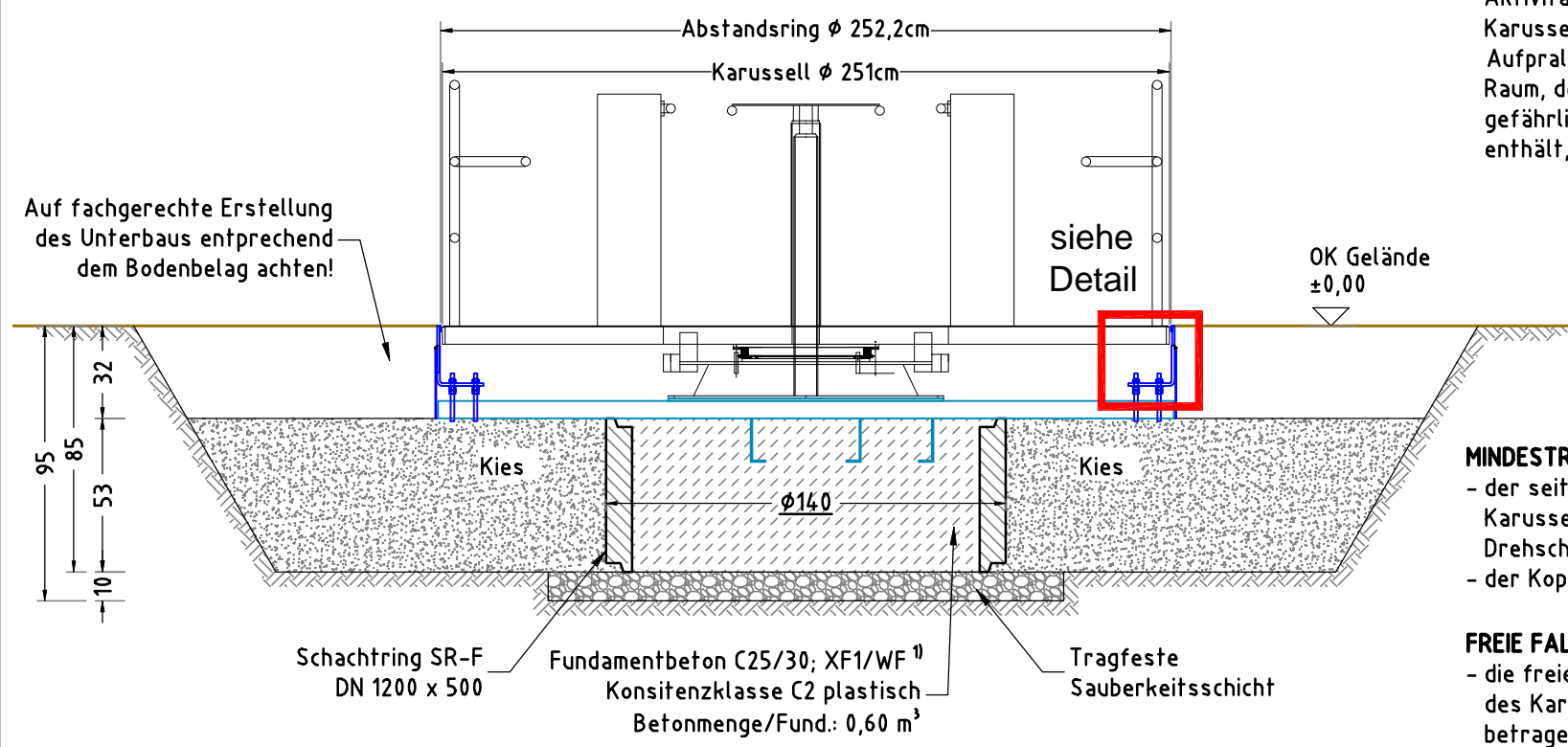
250

250

Karussell Cabrio 30022		Auftraggeber:		AB/AG-Nr:	
EM-H-30022-G5-V8		Beschreibung:		bvn:	
x = Platzhalter, _ = "oder"					
Planinhalt: Übersichtsplan		Format: DIN A4	Maßstab: 1:50	Maßeinheit: cm	Blatt: 3D-1v1
Werkstoff/Behandlung:			Norm: EN 1176, EN 1177		Toleranzen nach DIN: ISO-2768-c
Zeichner: S. Daniels	Datum: 30.09.2021				
Geprüft: S. Daniels	Datum: 30.09.2021				
Index: 210930	Diese Zeichnung ist unser geistiges Eigentum. Sie darf ohne unsere schriftliche Einwilligung weder kopiert, verwertet, noch dritten Personen zugänglich gemacht werden.		 Ernst Maier Spielplatzgeräte GmbH Wasserburger Str. 70, D-83352 Altenmarkt a. d. Alz Tel. +49.(0)862150 82-0, Fax +49.(0)862150 82-11 www.spielplatzgeraete-maier.com www.spgm-power.com		



FUNDAMENTSCHNITT M 1:25

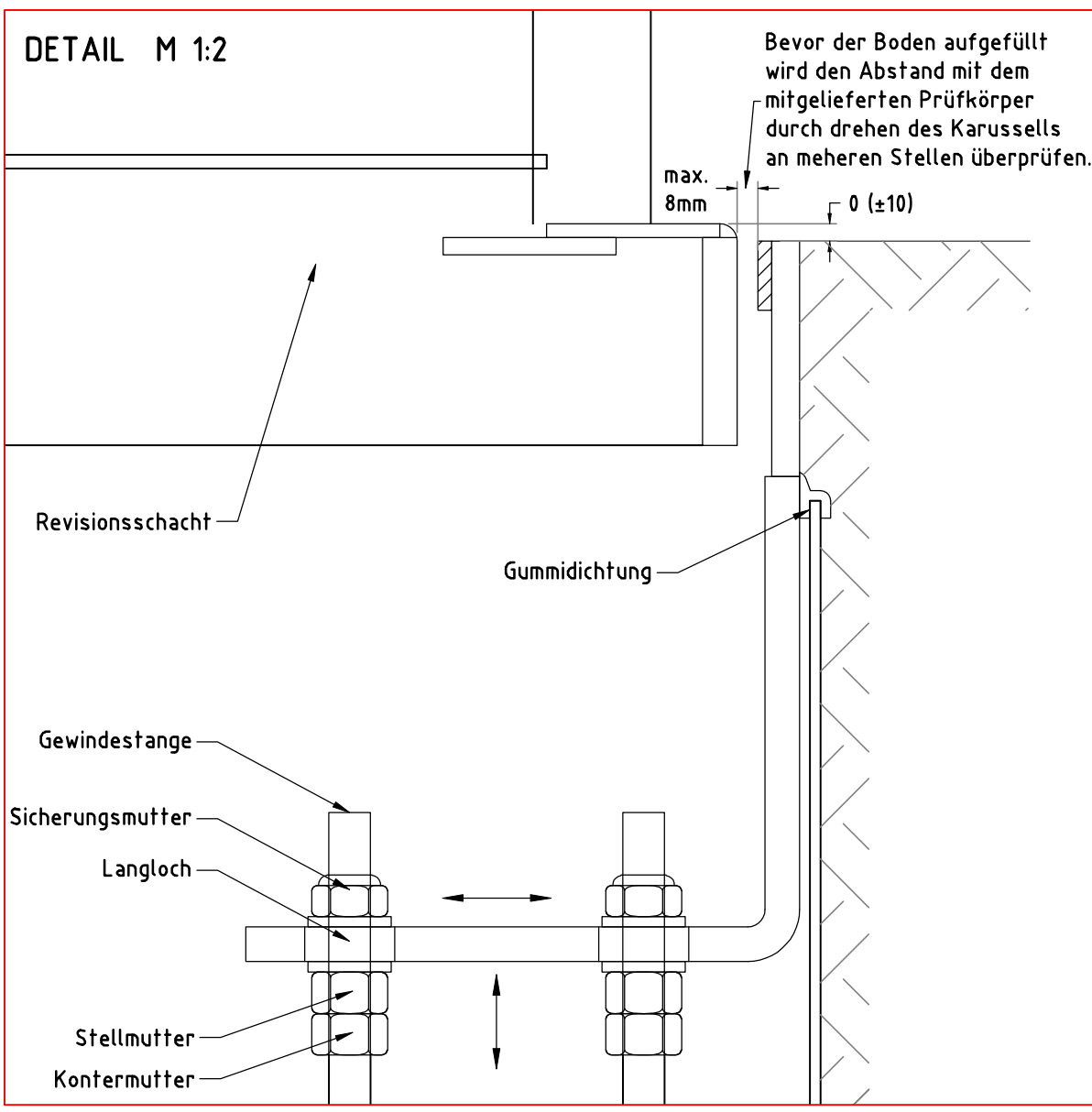


Auf fachgerechte Erstellung des Unterbaus entsprechend dem Bodenbelag achten!

siehe Detail

OK Gelände ±0,00

Schachtring SR-F DN 1200 x 500
 Fundamentbeton C25/30; XF1/WF 1
 Konsistenzklasse C2 plastisch
 Betonmenge/Fund.: 0,60 m³
 Tragfeste Sauberkeitsschicht



DETAIL M 1:2

Bevor der Boden aufgefüllt wird den Abstand mit dem mitgelieferten Prüfkörper durch drehen des Karussells an mehreren Stellen überprüfen.

Revisionschacht

Gummidichtung

Gewindestange

Sicherungsmutter

Langloch

Stellmutter

Kontermutter

HINDERNISFREIER RAUM

- bei Spielgeräten mit dynamischen Aktivitäten (Schaukeln, Rutschen, Karusselle, usw.) soll über die genormte Aufprallfläche hinaus ein hindernisfreier Raum, der keine scharfkantigen oder gefährlich vorstehenden Gegenstände enthält, vorhanden sein.

BARRIEREFREIE SPIELPLATZGERÄTE nach DIN 33942

- (Schaukeln, Karusselle, Wippen) müssen umlaufend mit Orientierungshilfen versehen sein.
 - Die Orientierungshilfen müssen mindestens zwei Sinne ansprechen und sind so zu gestalten, dass sie eine Warn-/und Leitfunktion erfüllen.

KARUSSELLE TYP B (mitdrehender Boden)

- Die Geräte müssen mindestens bis zur Aufprallfläche anfahrbar sein.
 - Für die Aufprallfläche sind Bodenmaterialien nach Tabelle "Bodenarten" außer loser Fallschutz zulässig.

MINDESTRAUM

- der seitliche Freiraum muss bei einem Karussell min. 200 cm und bei einer Drehscheibe min. 300 cm betragen
 - der Kopffreiraum jeweils min. 200 cm

FREIE FALLHÖHE

- die freie Fallhöhe darf an keiner Stelle des Karussellbereiches mehr als 100 cm betragen

AUFPRALLFLÄCHE (AF)

- durch gestrichelte Linien dargestellt
 - muss frei von scharfkantigen oder gefährlich vorstehenden Hindernissen sein, auf die ein Nutzer fallen und/oder sich verletzen könnte, und so eingebaut werden, dass keine Fangstellen entstehen
 - Bodenmaterial und Schichtdicke gemäß Tabelle "BODENARTEN", für Geräte mit erzwungener Bewegung sind immer stoßdämpfende Böden erforderlich
 - darf sich bei Geräten mit erzwungener Bewegung (Schaukeln, Rutschen, Seilbahnen, Karussells und einige Arten von Wippgeräten) NICHT mit der eines anderen Spielgerätes überschneiden
 - wenn stoßdämpfende Böden erforderlich sind, dürfen unterschiedliche Untergrundarten innerhalb der AF NICHT mit Palisaden, liegenden Rundhölzern, Betonsteinen etc. voneinander abgegrenzt werden. Lassen Sie diese Bereiche fließend ineinander übergehen

GEFAHRENQUELLEN

- zum Spielen ausgewiesene Flächen sind gegenüber Gefahrenquellen (Straßen, Gleisen, Wasser, etc.) wirksam einzufrieden

TRAGFESTE SAUBERKEITSSCHICHT

- zum Einbau des Fundaments bzw. der Bewehrung ist eine ebene, feste Unterlage mit Schichtdicke mind. 5,0 cm bis 30,0 cm aus gut verdichtetem, nicht bindigem Boden (z.B. Kies, Schotter, Magerbeton) mit ausreichender Wasserdurchlässigkeit erforderlich.
 - Stau- und Sickerwasserbildung vermeiden!

BETONEIGENSCHAFTEN

Bei aggressiven Umgebungsbedingungen (chemischer Angriff, Meerwassernähe) kann eine höhere Expositionsklasse erforderlich sein. Die Festlegung sollte den aktuell gültigen Regelwerken für Betoneigenschaften entsprechen.

Empfohlene Bodenarten	Deutschland [m ²]	Europa [m ²]
Aufprallfläche	34,5	
Rasen	-	-
loser Fallschutz 30cm	-	-
loser Fallschutz 40cm	-	-
Fallschutzplatten	-	-

Karussell Cabrio 30022		Auftraggeber:		AB/AG-Nr.:	
EM-H-30022-G5-V8		Beschreibung:		bvn:	
x = Platzhalter, _ = "oder"		Format: DIN A3		Maßstab: 1:50	
Planinhalt: Fundamentplan		Maßeinheit: cm		Blatt: FP-1v1	
Werkstoff/Behandlung: Edelstahl 1.4301 Oberfläche gebeizt		Norm: EN 1176 / 1177, DIN 33942		Toleranzen nach DIN: ISO-2768-c	
Zeichner: S. Daniels		Datum: 30.09.2021			
Geprüft: M. Götsberger		Datum: 30.09.2021			
Index: 210930		Diese Zeichnung ist unser geistiges Eigentum. Sie darf ohne unsere schriftliche Einwilligung weder kopiert, verwendet, noch dritten Personen zugänglich gemacht werden.			

Spielplatzgeräte Maier

Ernst Maier Spielplatzgeräte GmbH
 Wasserburger Str. 70, D-83352 Altenmarkt a. d. Alz
 Tel. +49(0)862150 82-0, Fax +49(0)862150 82-11
 www.spielplatzgeraete-maier.com
 www.spgm-power.com

S · P · G · M
POWER