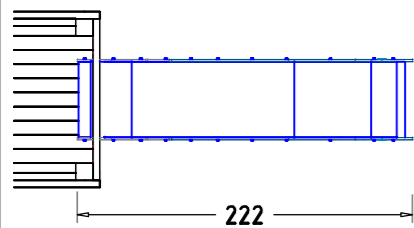
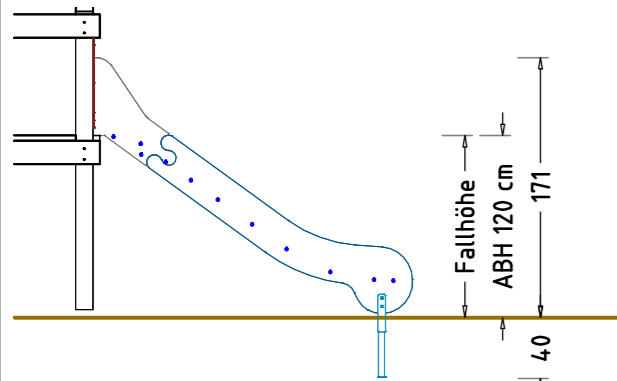
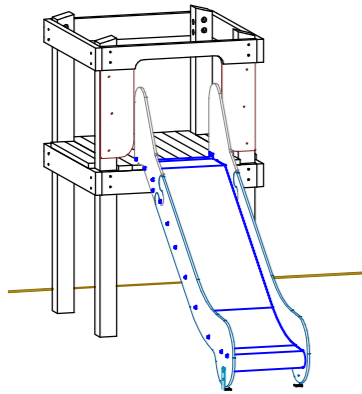
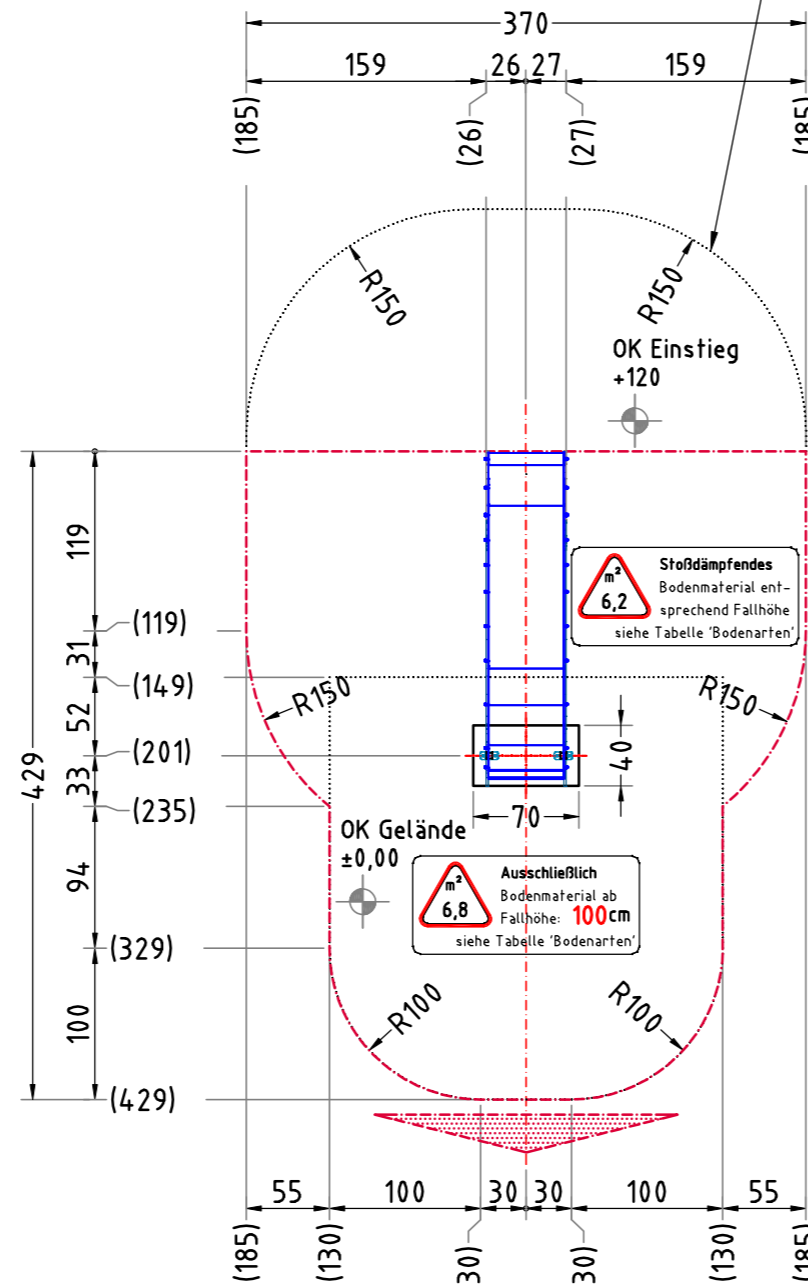


ANBAU AM SPIELTURM (ebenes Gelände)

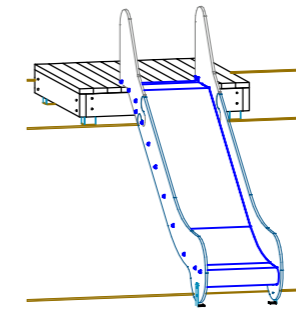


AUFPRALLFLÄCHE & FUNDAMENTPLAN M 1:50

bedingt durch die Anbausituation (Anbaupodest, Turm, etc.) kann eine Erweiterung der Aufprallfläche erforderlich sein, bitte jeweilige Herstellerangaben beachten

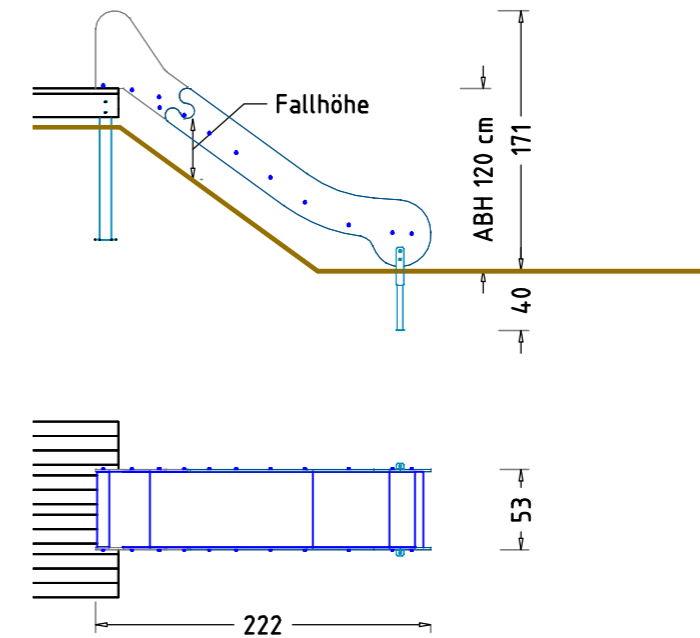


EINBAU IM HANGVERLAUF

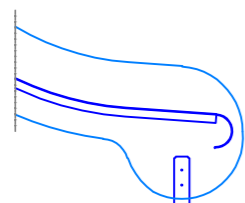


HANGRUTSCHBAHN

- Rutschteil der Rutschbahn muss weitgehend der Neigung des Hanges folgen (Freie Fallhöhe < 60 cm)



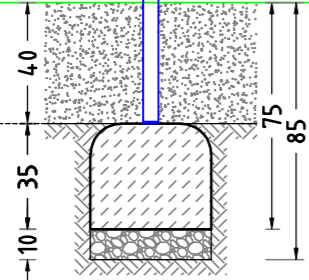
FUNDAMENTSCHNITT(E) M 1:25



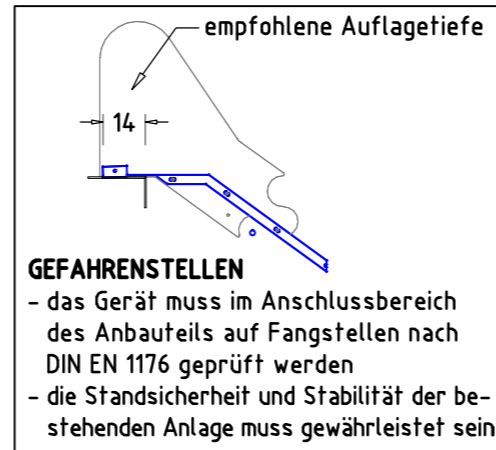
Fundamentüberdeckung
40cm unter OK Gelände

Betonfundament
C25/30; XF1/WF

Tragfeste
Sauberkeitsschicht



× 1 Betonfundament(e)
40 x 70 x 35 cm
oder eine gleichwertige
Betonplatte zum Andübeln
der Rutschbahn
Betonmenge/Fund.: 0,09 m³



GEFAHRENSTELLEN

- das Gerät muss im Anschlussbereich des Anbauteils auf Fangstellen nach DIN EN 1176 geprüft werden
- die Standsicherheit und Stabilität der bestehenden Anlage muss gewährleistet sein

TRAGFESTE SAUBERKEITSSCHICHT

- zum Einbau des Fundaments bzw. der Bewehrung ist eine ebene, feste Unterlage mit Schichtdicke mind. 5,0 cm bis 30,0 cm aus gut verdichtetem, nicht bindigem Boden (z.B. Kies, Schotter, Magerbeton) mit ausreichender Wasserdurchlässigkeit erforderlich.
- Stau- und Sickerwasserbildung vermeiden!

Anbaurutschbahn ABH 120 cm		Auftraggeber: Gemeinde		AB/AG-Nr.: 000000
EM-J-050-120-G3-AR1H1		Beschreibung: Bauvorhaben 1. Zeile Bauvorhaben 2. Zeile		bzn: 00000
Planinhalt: F (1) - Fundamentplan	Formal: DIN A3	Maßstab: 1:25, 50	Maßeinheit: cm	Blatt: F 1 / 1
Werkstoff/Behandlung: -	Norm: EN 1176, EN 1177	Toleranzen nach DIN: ISO-2768-c		
Zeichner: S. Krautscheid	Datum: 10.01.2019			
Geprüft: M. Göttberger	Datum: 10.01.2019			
Index: 005	Diese Zeichnung ist unser geistiges Eigentum. Sie darf ohne unsere schriftliche Einwilligung weder kopiert, verwendet, noch dritten Personen zugänglich gemacht werden.			
www.spielplatzgeraete-maier.com		www.spgm-power.com		

AUFPRALLFLÄCHE (AF)

- durch gestrichelte Linien dargestellt
- muss frei von scharfkantigen oder gefährlich vorstehenden Teilen sein und so eingebaut werden, dass keine Fangstellen entstehen
- Bodenmaterial und Schichtdicke gemäß Tabelle "BODENARTEN", für Geräte mit erzwungener Bewegung sind immer stoßdämpfende Böden erforderlich
- das Spielgerät darf nicht in der AF eines anderen Spielgerätes stehen
- die Aufprallflächen von Geräten mit erzwungener Bewegung (Schaukeln, Rutschen, Seilbahnen, Karussells und einige Arten von Wippgeräten) dürfen sich NICHT überschneiden
- wenn stoßdämpfende Böden erforderlich sind, dürfen unterschiedliche Untergrundarten innerhalb der AF NICHT mit Palisaden, liegenden Rundhölzern, Betonsteinen etc. voneinander abgegrenzt werden. Lassen Sie diese Bereiche fließend ineinander übergehen

GEFAHRENQUELLEN

- zum Spielen ausgewiesene Flächen sind gegenüber Gefahrenquellen (Straßen, Gleisen, Wasser, etc.) wirksam einzufrieden

RUTSCHBAHN

- der Auslaufbereich ist mit stoßdämpfendem Bodenmaterial auszuführen
- richten Sie bitte die Rutschbahn NICHT nach SÜDEN, SÜD-WESTEN, WESTEN oder SÜD-OSTEN aus, außer es ist aus dieser Richtung genügend Schatten vorhanden
- die Rutsche muss bündig auf der Plattform aufliegen, so dass keine Einzugstellen, Spalten oder Ritze entstehen und das Hängenbleiben der Prüfkordel ausgeschlossen wird

HINDERNISFREIER RAUM

- bei Spielgeräten mit dynamischen Aktivitäten (Schaukeln, Rutschen, Karusselle, usw.) soll über die genormte Aufprallfläche hinaus ein hindernisfreier Raum, der keine scharfkantigen oder gefährlich vorstehenden Gegenstände enthält, vorhanden sein.