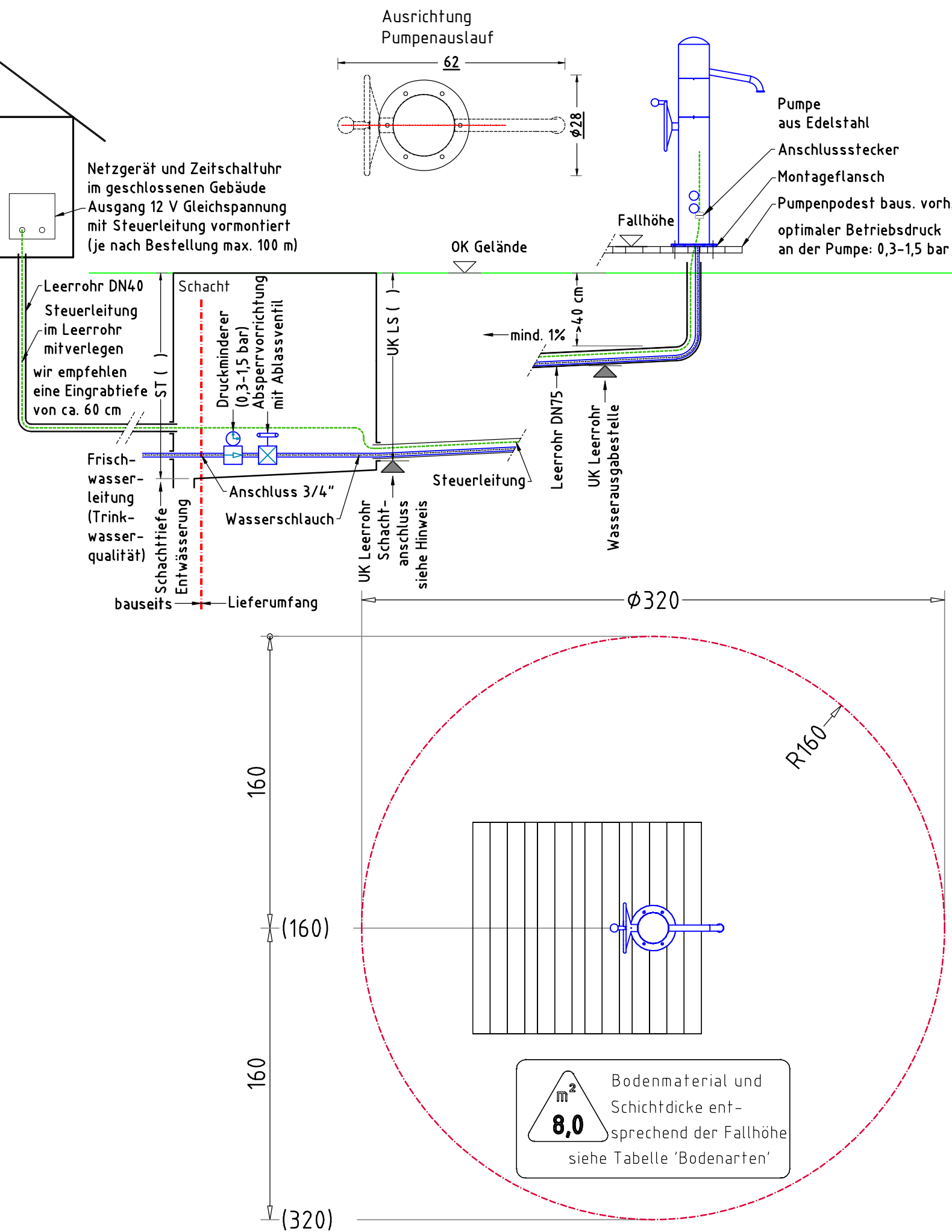


FUNDAMENTSCHNITT(E) M 1:25



WASSER als SPIELELEMENT

- Die Wasserrinnen müssen mit einem Gefälle von ca. 1% in Fließrichtung eingebaut werden. Das entspricht dem Höhenunterschied von ca. 2 cm auf eine Länge von 2 m.
- an die Wasserqualität werden bei Zapfstellen, Wasserhähnen oder Pumpen dieselben Anforderungen wie an Trinkwasser gestellt
- Wassermulden oder mobile Wasserbecken müssen täglich entleert werden. In Matschgruben sollte der natürliche Wasserdurchsatz den kompletten Wasseraustausch einmal pro Tag ermöglichen. Durch geeignete Maßnahmen (Drainage/versickerungsfähiger Untergrund) ist die Bildung von Stauwasser oder dauernd durchnässten Wasserspielrandbereichen zu vermeiden.
- zum Spielen angelegte Gewässer dürfen die max. Wassertiefe nicht überschreiten:
 - DE (öffentliche Spielplätze) ≤ 40 cm
 - DE (Kindergärten) ≤ 20 cm
 - EU ≤ 20 cm

AUFPRALLFLÄCHE (AF)

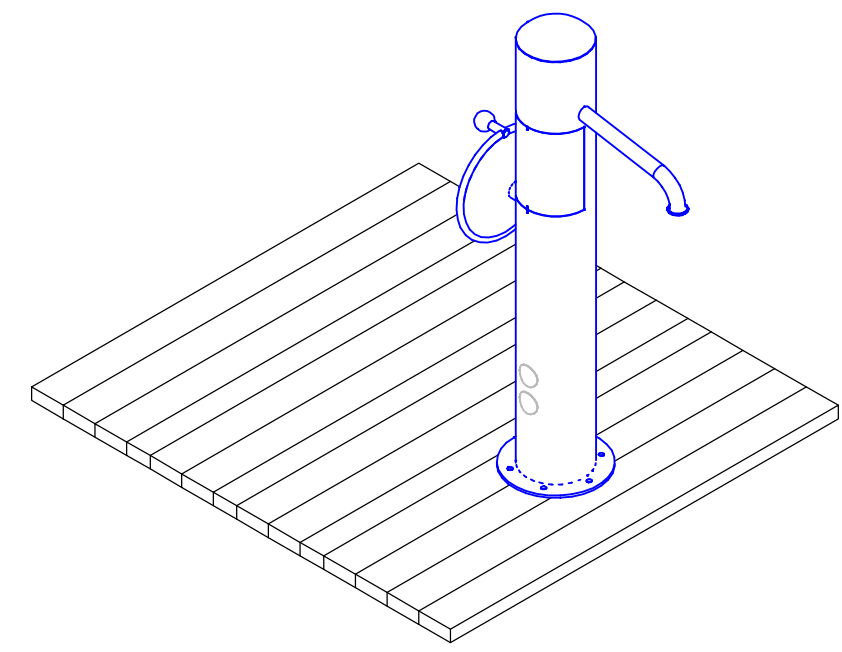
- durch gestrichelte Linien dargestellt
- muss frei von scharfkantigen oder gefährlich vorstehenden Hindernissen sein, auf die ein Nutzer fallen und/oder sich verletzen könnte, und so eingebaut werden, dass keine Fangstellen entstehen
- Bodenmaterial und Schichtdicke gemäß Tabelle "BODENARTEN", für Geräte mit erzwungener Bewegung sind immer stoßdämpfende Böden erforderlich
- darf sich bei Geräten mit erzwungener Bewegung (Schaukeln, Rutschen, Seilbahnen, Karussells und einige Arten von Wippgeräten) NICHT mit der eines anderen Spielgerätes überschneiden
- wenn stoßdämpfende Böden erforderlich sind, dürfen unterschiedliche Untergrundarten innerhalb der AF NICHT mit Palisaden, liegenden Rundhölzern, Betonsteinen etc. voneinander abgegrenzt werden. Lassen Sie diese Bereiche fließend ineinander übergehen

GEFAHRENQUELLEN

- zum Spielen ausgewiesene Flächen sind gegenüber Gefahrenquellen (Straßen, Gleisen, Wasser, etc.) wirksam einzufrieden

ENTLEERUNG WASSERLEITUNGEN

- Leerrohre müssen von den Entnahmestellen bis zum Übergabeschacht in einem gleichmäßigen Gefälle von mind. 1% fachgerecht verlegt werden.
- Die Schachttiefe hängt von der größten Entfernung einer Wasserausgabestelle zum Übergabeschacht und dem erstellten Gefälle ab.



Empfohlene Bodenarten	Deutschland [m ²]	Europa [m ²]
Aufprallfläche	8,0	
Rasen	-	-
loser Fallschutz 30cm	8,0	8,0
loser Fallschutz 40cm	-	-
Fallschutzplatten	-	-

Wasserpumpe Edelstahl mit automatischer Spülung		Auftraggeber:		AB/AG-Nr.:
EM-E-1916-G3-V8		Beschreibung:		bvn:
x = Platzhalter, _ = "oder"		Format: DIN A3	Maßstab: 1:25	Maßeinheit: cm
Planinhalt: Fundamentplan		Blatt: FP-1v1	Toleranzen nach DIN: ISO-2768-c	
Werkstoff/Behandlung: Edelstahl 1.4301 Oberfläche gebeizt		Norm: EN 1176, EN 1177		
Zeichner: M. Lohner	Datum: 02.08.2023			
Geprüft: M. Göttberger	Datum: 03.08.2023			
Index: 230802	Diese Zeichnung ist unser geistiges Eigentum. Sie darf ohne unsere schriftliche Einwilligung weder kopiert, verwendet, noch dritten Personen zugänglich gemacht werden.		Ernst Maier Spielplatzgeräte GmbH Wasserburger Str. 70, D-83352 Altenmarkt a. d. Alz Tel. +49 8621 50 82-0, Fax +49 8621 50 82-11 www.spielplatzgeraete-maier.com www.spgm-power.com	