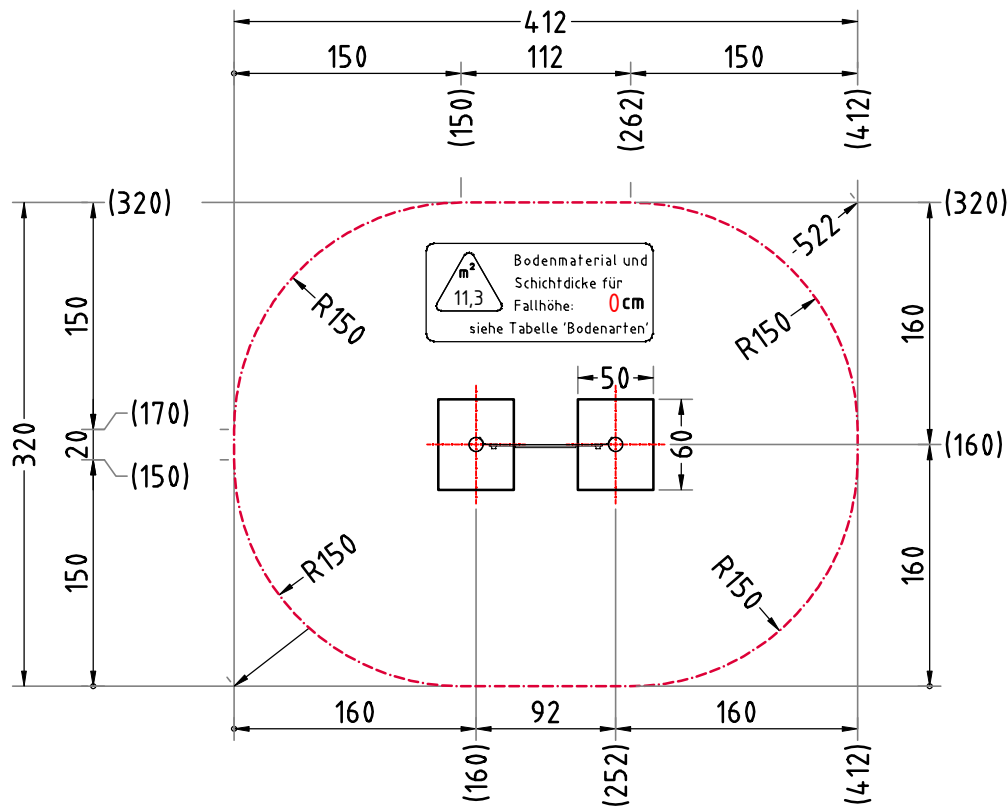
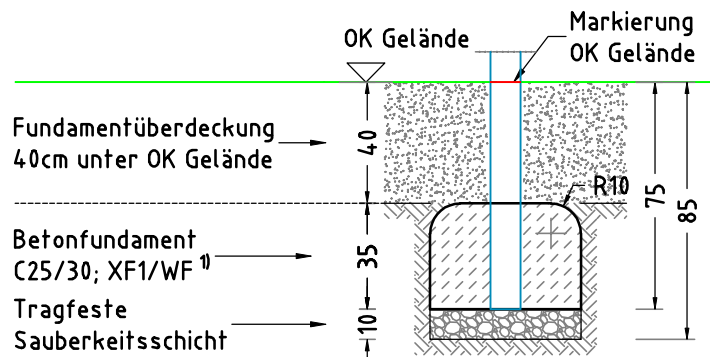


Abbildung beispielhaft für alle Varianten

Bullauge Fokus 18164		Auftraggeber:		AB/AG-Nr:	
EM-F-18164-G1-Sx-xx		Beschreibung:		bvn:	
x = Platzhalter, _ = "oder"		Format: DIN A4		Maßstab: 1:25	
Planinhalt: Übersichtsplan		Maßeinheit: cm		Blatt: 3D-1v1	
Werkstoff/Behandlung:		Norm: EN 1176, EN 1177		Toleranzen nach DIN: ISO-2768-c	
Zeichner: M. Berger	Datum: 20.03.2023				
Gepüft: M. Berger	Datum: 20.03.2023				
Index: 230320	Diese Zeichnung ist unser geistiges Eigentum. Sie darf ohne unsere schriftliche Einwilligung weder kopiert, verwertet, noch dritten Personen zugänglich gemacht werden.				
Ernst Maier Spielplatzgeräte GmbH Wasserburger Str. 70, D-83352 Altenmarkt a. d. Alz Tel. +49.(0)8621.50 82-0, Fax +49.(0)8621.50 82-11 www.spielplatzgeraete-maier.com www.spgm-power.com					



FUNDAMENTSCHNITT(E) M 1:25



× 2 Betonfundament(e)
 50 x 60 x 35 cm
 - Paraventpfosten
 mit abgerundeten - R10
 Fundamentkanten
 Betonmenge/Fund.: 0,10 m³

1) BETONEIGENSCHAFTEN

Bei aggressiven Umgebungsbedingungen (chemischer Angriff, Meerwassernähe) kann eine höhere Expositionsklasse erforderlich sein. Die Festlegung sollte den aktuell gültigen Regelwerken für Betoneigenschaften entsprechen.

TRAGFESTE SAUBERKEITSSCHICHT

- zum Einbau des Fundaments bzw. der Bewehrung ist eine ebene, feste Unterlage mit Schichtdicke mind. 5,0 cm bis 30,0 cm aus gut verdichtetem, nicht bindigem Boden (z.B. Kies, Schotter, Magerbeton) mit ausreichender Wasserdurchlässigkeit erforderlich.
 - Stau- und Sickerwasserbildung vermeiden!


Empfohlene Bodenarten	Deutschland [m ²]	Europa [m ²]
Aufprallfläche	11,3	
Rasen	11,3	11,3
loser Fallschutz 30cm	-	-
loser Fallschutz 40cm	-	-
Fallschutzplatten	-	-

AUFPRALLFLÄCHE (AF)

- durch gestrichelte Linien dargestellt
- muss frei von scharfkantigen oder gefährlich vorstehenden Hindernissen sein, auf die ein Nutzer fallen und/oder sich verletzen könnte, und so eingebaut werden, dass keine Fangstellen entstehen
- Bodenmaterial und Schichtdicke gemäß Tabelle "BODENARTEN", für Geräte mit erzwungener Bewegung sind immer stoßdämpfende Böden erforderlich
- darf sich bei Geräten mit erzwungener Bewegung (Schaukeln, Rutschen, Seilbahnen, Karussells und einige Arten von Wippgeräten) NICHT mit der eines anderen Spielgerätes überschneiden
- wenn stoßdämpfende Böden erforderlich sind, dürfen unterschiedliche Untergrundarten innerhalb der AF NICHT mit Palisaden, liegenden Rundhölzern, Betonsteinen etc. voneinander abgegrenzt werden. Lassen Sie diese Bereiche fließend ineinander übergehen

GEFAHRENQUELLEN

- zum Spielen ausgewiesene Flächen sind gegenüber Gefahrenquellen (Straßen, Gleisen, Wasser, etc.) wirksam einzufrieden

Bullauge Fokus 18164		Auftraggeber:	AB/AG-Nr.:
EM-F-18164-G1-Sx-xx		Beschreibung:	bvn:
x = Platzhalter, _ = "oder"		Format: DIN A4	Maßstab: 1:50
Planinhalt: Fundamentplan		Maßeinheit: cm	Blatt: FP-1v1
Werkstoff/Behandlung:		Norm: EN 1176, EN 1177	Toleranzen nach DIN: ISO-2768-c
Zeichner: M. Berger	Datum: 20.03.2023	 Ernst Maier Spielplatzgeräte GmbH Wasserburger Str. 70, D-83352 Altenmarkt a. d. Alz Tel. +49.(0)8621.50 82-0, Fax +49.(0)8621.50 82-11 www.spielplatzgeraete-maier.com www.spgm-power.com	
Geprüft: M. Götttsberger	Datum: 21.03.2023		
Index: 230320	Diese Zeichnung ist unser geistiges Eigentum. Sie darf ohne unsere schriftliche Einwilligung weder kopiert, verwertet, noch dritten Personen zugänglich gemacht werden.		