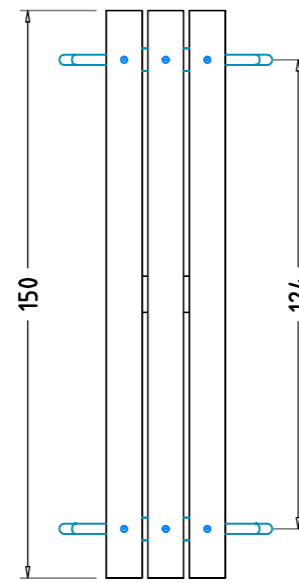
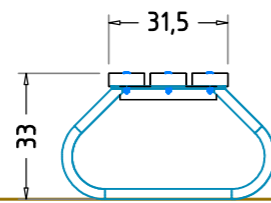


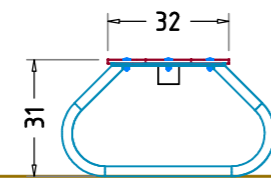
Bank EM-N-11009



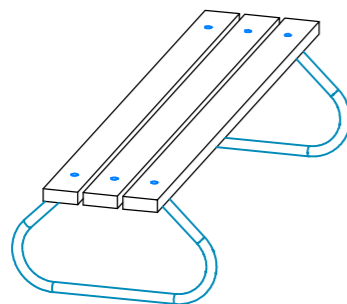
Fichte/Lärche-Ausführung



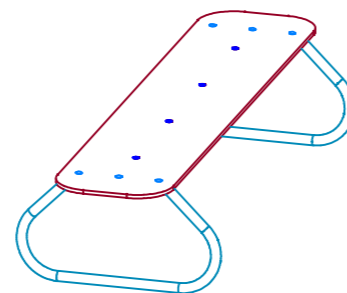
HPL-Ausführung



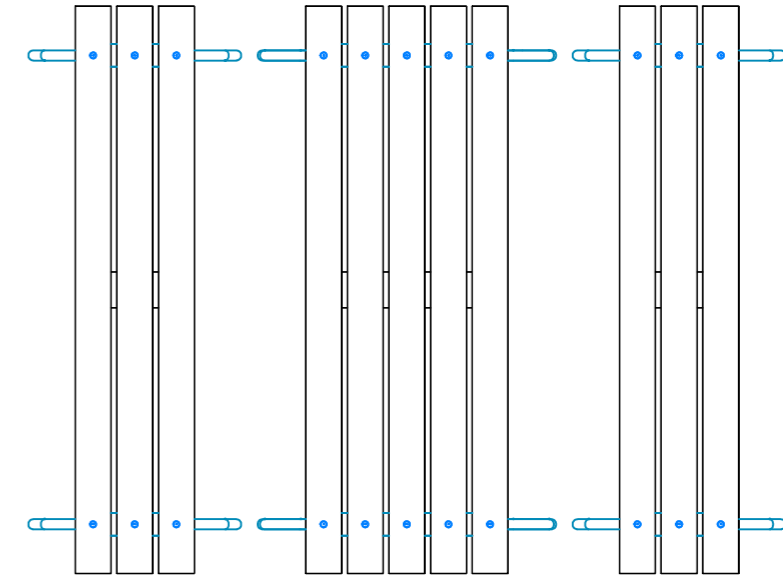
Bank EM-N-11009
Fichte/ Lärche-Ausführung



Bank EM-N-11009
HPL-Ausführung



Kindersitzgruppe (Beispiel)



GERÄTEPOSITION

- das Gerät darf NICHT in der Aufprallfläche eines Spielplatzgerätes stehen
- Auf öffentlichen Spielplätzen muß die Sitzgruppe verankert werden.

Kindersitzgruppe Clara - Sitzbank		Auftraggeber:		AB/AG-Nr.:
EM-N-11009-Sx-xx		Beschreibung:		bvn:
x = Platzhalter, _ = "oder"		Formal:	Maßstab:	Maßeinheit:
Planinhalt: Fundamentplan		DIN A3	1: 20	cm
Werkstoff/Behandlung:		Norm:	Blatt:	
		EN 1176, EN 1177	F 1 / 1	
Zeichner: R. Nebauer		Datum: 05.12.2016	Toleranzen nach DIN: ISO-2768-c	
Geprüft: M. Göttberger		Datum: 06.12.2016		
Index: 002		Ernst Maier Spielplatzgeräte GmbH Wasserburger Str. 70, D-83352 Altenmarkt a. d. Alz Tel. +49.(0)862150 82-0, Fax +49.(0)862150 82-11 www.spielplatzgeraete-maier.com www.spgm-power.com		