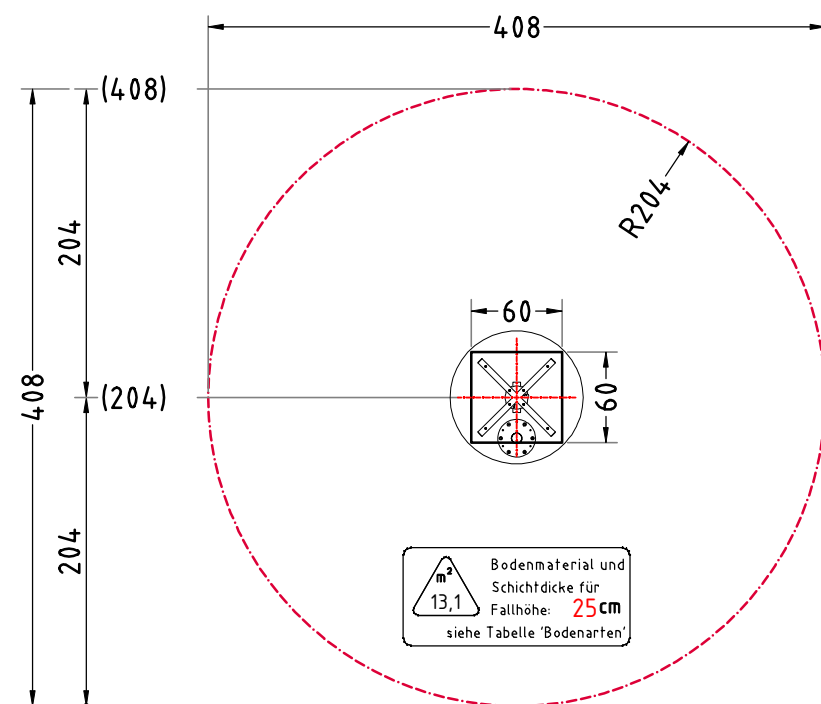
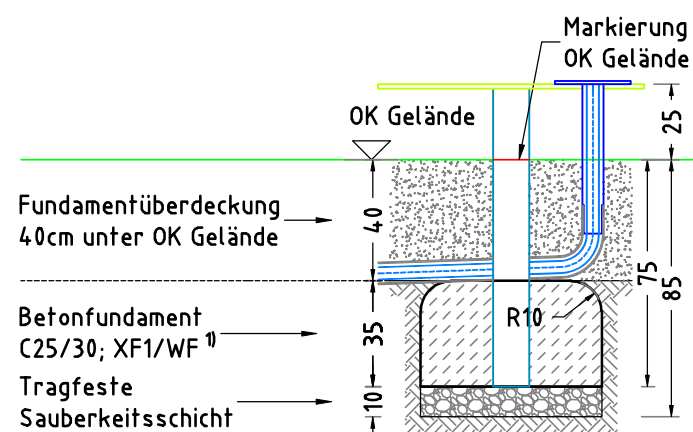


Pumpenpodest 19102, rund		Auftraggeber:		AB/AG-Nr.:
<b>EM-E9-19102-G1-V8-HX</b>		Beschreibung:		bvn:
x = Platzhalter, _ = "oder"		Format:	Maßstab:	Maßeinheit:
Planinhalt:		DIN A3	1: 25	cm
Blatt:		Norm:		Toleranzen nach DIN:
Edelstahl 1.4301 Oberfläche geätzt, HPLX-Platte		EN 1176, EN 1177		ISO-2768-c
Zeichner:	Datum:			
Geprüft:	Datum:			
Index:	Datum:			
210921	21.09.2021	Ernst Maier Spielplatzgeräte GmbH Wasserburger Str. 70, D-83352 Altenmarkt a. d. Alz Tel. +49.(0)862150 82-0, Fax +49.(0)862150 82-11 www.spielplatzgeraete-maier.com www.spgm-power.com		
Diese Zeichnung ist unser geistiges Eigentum. Sie darf ohne unsere schriftliche Einwilligung weder kopiert, verwertet, noch dritten Personen zugänglich gemacht werden.				

# AUFPRALLFLÄCHE & FUNDAMENTPLAN



## FUNDAMENTSCHNITT(E) M 1:25



× 1 Betonfundament(e)  
60 x 60 x 35 cm  
- Pumpenpodest  
mit abgerundeten - R10  
Fundamentkanten  
Betonmenge/Fund.: 0,12 m<sup>3</sup>

## AUFPRALLFLÄCHE (AF)

- durch gestrichelte Linien dargestellt
- muss frei von scharfkantigen oder gefährlich vorstehenden Hindernissen sein, auf die ein Nutzer fallen und/oder sich verletzen könnte, und so eingebaut werden, dass keine Fangstellen entstehen
- Bodenmaterial und Schichtdicke gemäß Tabelle "BODENARTEN", für Geräte mit erzwungener Bewegung sind immer stoßdämpfende Böden erforderlich
- darf sich bei Geräten mit erzwungener Bewegung (Schaukeln, Rutschen, Seilbahnen, Karussells und einige Arten von Wippgeräten) NICHT mit der eines anderen Spielgerätes überschneiden
- wenn stoßdämpfende Böden erforderlich sind, dürfen unterschiedliche Untergrundarten innerhalb der AF NICHT mit Palisaden, liegenden Rundhölzern, Betonsteinen etc. voneinander abgegrenzt werden. Lassen Sie diese Bereiche fließend ineinander übergehen

## GEFAHRENQUELLEN

- zum Spielen ausgewiesene Flächen sind gegenüber Gefahrenquellen (Straßen, Gleisen, Wasser, etc.) wirksam einzufrieden

## TRAGFESTE SAUBERKEITSSCHICHT

- zum Einbau des Fundaments bzw. der Bewehrung ist eine ebene, feste Unterlage mit Schichtdicke mind. 5,0 cm bis 30,0 cm aus gut verdichtetem, nicht bindigem Boden (z.B. Kies, Schotter, Magerbeton) mit ausreichender Wasserdurchlässigkeit erforderlich.
- Stau- und Sickerwasserbildung vermeiden!

## BETONEIGENSCHAFTEN

Bei aggressiven Umgebungsbedingungen (chemischer Angriff, Meerwassernähe) kann eine höhere Expositionsklasse erforderlich sein. Die Festlegung sollte den aktuell gültigen Regelwerken für Betoneigenschaften entsprechen.

Empfohlene Bodenarten	Deutschland [m <sup>2</sup> ]	Europa [m <sup>2</sup> ]
Aufprallfläche	13,1	
Rasen	-	-
loser Fallschutz 30cm	13,1	13,1
loser Fallschutz 40cm	-	-
Fallschutzplatten	-	-

## WASSER als SPIELELEMENT

- Die Wasserrinnen müssen mit einem Gefälle von ca. 1% in Fließrichtung eingebaut werden. Das entspricht dem Höhenunterschied von ca. 2 cm auf eine Länge von 2 m.
- an die Wasserqualität werden bei Zapfstellen, Wasserhähnen oder Pumpen dieselben Anforderungen wie an Trinkwasser gestellt
- Wassermulden oder mobile Wasserbecken müssen täglich entleert werden. In Matschgruben sollte der natürliche Wasserdurchsatz den kompletten Wasseraustausch einmal pro Tag ermöglichen. Durch geeignete Maßnahmen (Drainage/versickerungsfähiger Untergrund) ist die Bildung von Stauwasser oder dauernd durchnäßten Wasserspielrandbereichen zu vermeiden.

- zum Spielen angelegte Gewässer dürfen die max. Wassertiefe nicht überschreiten:
  - DE (öffentliche Spielplätze) ≤ 40 cm
  - DE (Kindergärten) ≤ 20 cm
  - EU ≤ 20 cm

Pumpenpodest 19102, rund		Auftraggeber:		AB/AG-Nr.:
<b>EM-E9-19102-G1-V8-HX</b>		Beschreibung:		bvn:
x = Platzhalter, _ = "oder"				
Planinhalt:	Format:	Maßstab:	Maßeinheit:	Blatt:
Fundamentplan	DIN A3	1:50	cm	FP-1v1
Werkstoff/Behandlung:	Norm:		Toleranzen nach DIN:	
Edelstahl 1.4301 Oberfläche gebeizt, HPL-Platte	EN 1176, EN 1177		ISO-2768-c	
Zeichner:	Datum:			
Peter Zacherl	21.09.2021			
Geprüft:	Datum:			
M. Göttberger	21.09.2021	Ernst Maier Spielplatzgeräte GmbH Wasserburger Str. 70, D-83352 Altenmarkt a. d. Alz Tel. +49(0)862150 82-0, Fax +49(0)862150 82-11 www.spielplatzgeraete-maier.com www.spgm-power.com		
Index:	Diese Zeichnung ist unser geistiges Eigentum. Sie darf ohne unsere schriftliche Einwilligung weder kopiert, verwendet, noch dritten Personen zugänglich gemacht werden.			
210921				