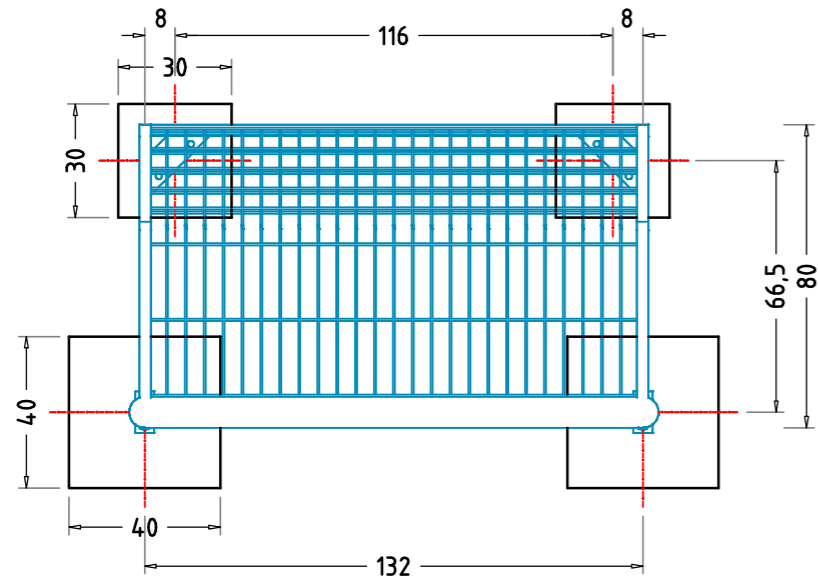
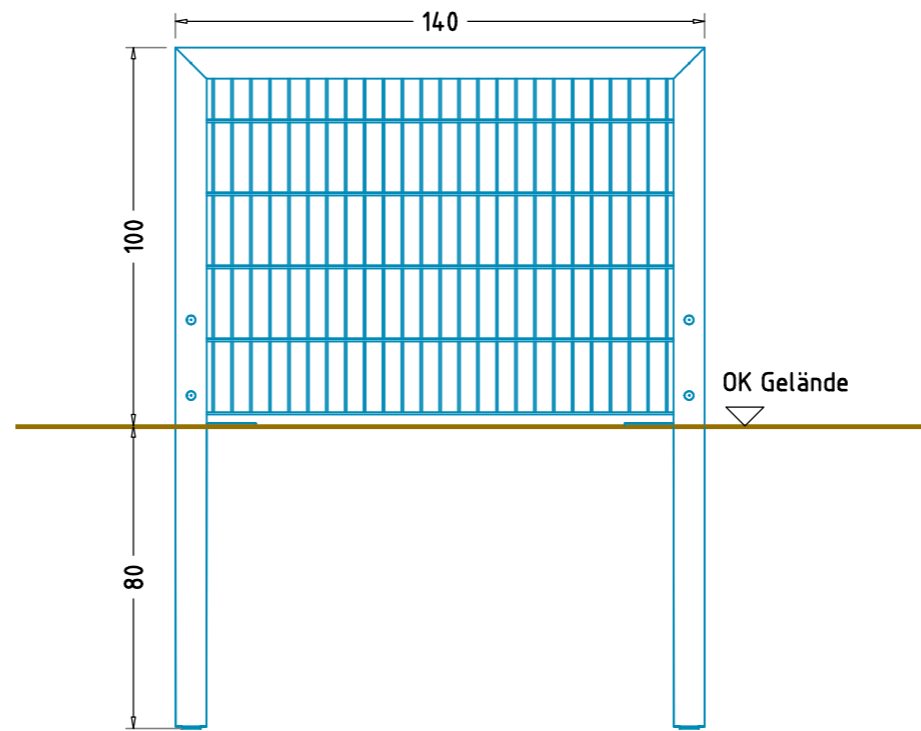


FUNDAMENTPLAN M 1:20



VORDERANSICHT M 1:20



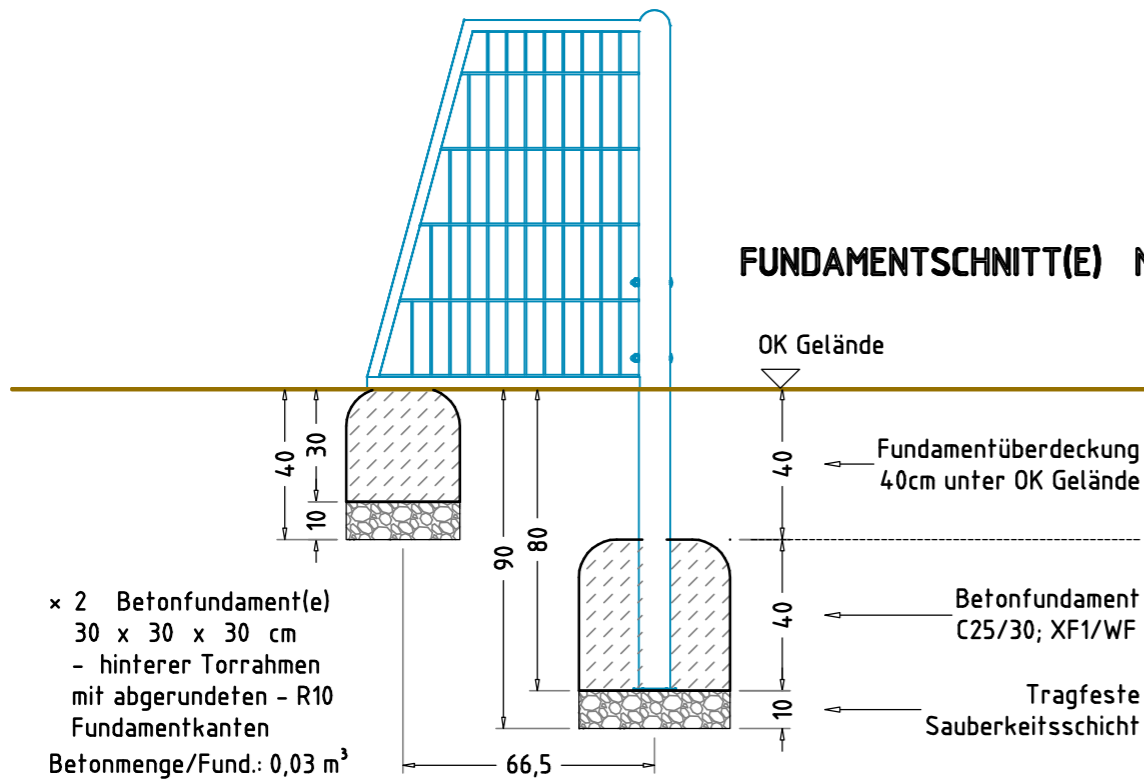
GERÄTEPOSITION

- das Gerät darf NICHT in der Aufprallfläche eines Spielplatzgerätes stehen
- muss im Untergrund fest verankert sein

TRAGFESTE SAUBERKEITSSCHICHT

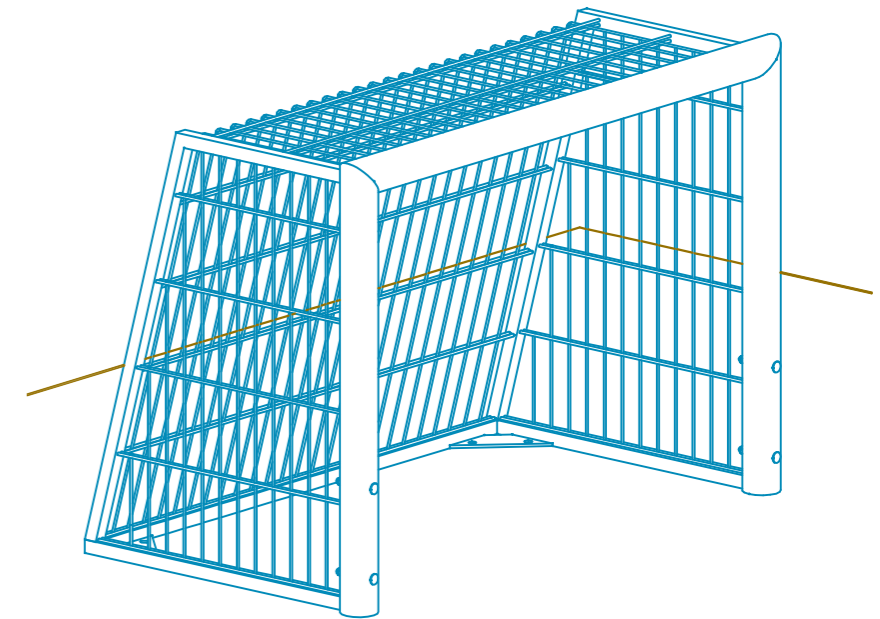
- zum Einbau des Fundaments bzw. der Bewehrung ist eine ebene, feste Unterlage mit Schichtdicke mind. 5,0 cm bis 30,0 cm aus gut verdichtetem, nicht bindigem Boden (z.B. Kies, Schotter, Magerbeton) mit ausreichender Wasserdurchlässigkeit erforderlich.
- Stau- und Sickerwasserbildung vermeiden!

FUNDAMENTSCHNITT(E) M 1:20



× 2 Betonfundament(e)
30 x 30 x 30 cm
- hinterer Torrahmen
mit abgerundeten - R10
Fundamentkanten
Betonmenge/Fund.: 0,03 m³

× 2 Betonfundament(e)
40 x 40 x 40 cm
- Bodenhülsen
mit abgerundeten - R10
Fundamentkanten
Betonmenge/Fund.: 0,06 m³



Hockeytor, 1,4 x 1 m		Auftraggeber:		AB/AG-Nr.:
EM-M-1038-G0-S5		Beschreibung:		bvn:
x = Platzhalter, _ = "oder"		Formal:	Maßstab:	Maßeinheit:
Fundamentplan		DIN A3	1: 20	cm
Werkstoff/Behandlung:		Norm:	Blatt:	
Stahl S 235 JRG2 feuerverzinkt nach DIN EN ISO 1461		DIN EN 15312	F 1 / 1	
Zeichner:	Datum:	Toleranzen nach DIN:		
J. Seel	22.01.2019	ISO-2768-c		
Geprüft:	Datum:			
M. Göttberger	22.01.2019			
Index:	Ernst Maier Spielplatzgeräte GmbH Wasserburger Str. 70, D-83352 Altenmarkt a. d. Alz Tel. +49.(0)862150 82-0, Fax +49.(0)862150 82-11 www.spielplatzgeraete-maier.com www.spgm-power.com			
004	Diese Zeichnung ist unser geistiges Eigentum. Sie darf ohne unsere schriftliche Einwilligung weder kopiert, verwendet, noch dritten Personen zugänglich gemacht werden.			