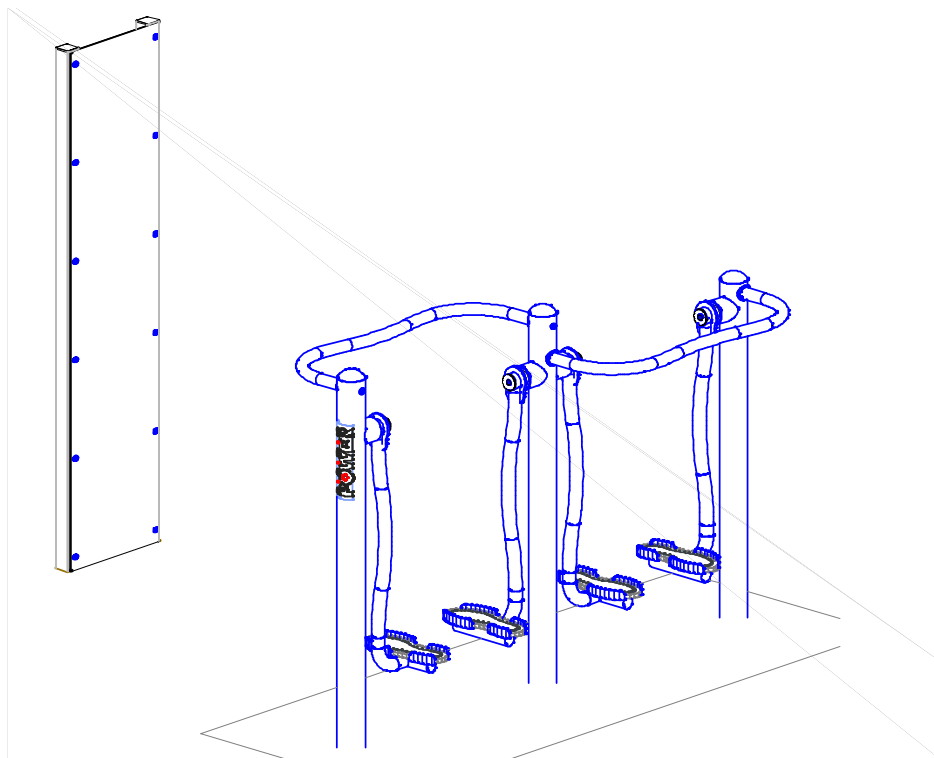


Montageanleitung (Teil A)

Typ:

EM-X-20107-G5-V9 "Double Walker"
EM-X-20107-RG-VFx " Fallschutzplatten" (optional)



AB-Nummer:

Bearbeiter:

Martin Götsberger

Datum:

07.05.2021

Lieferumfang:

- 3 Standsäulen mit Trittflächen und 2 Haltegriffe
komplett zusammengebaut.
- 3 Montageplatten
- 3 Montageanker (Montageflansch) mit Schrauben und Kappen
- 1 MDF-Schablone Ø20cm
- 1 Übungsanleitungs-Steile:
 - 2 Standpfosten
 - 1 Übungsschild
 - 1 Paket Montagezubehör.
- optional mit synthetischem Fallschutz: (EM-X-20105-RG-VFx)
 - 2,5 m² Fallschutzplatten mit Kleber

Bewegungsfläche	lt. derzeit gültigem Fundamentplan
Untergrund:	lt. Fundamentplan und Tabelle Bodenmaterialien
max. Fallhöhe:	70 cm
Gewicht des schwersten Teils:	ca. 140 kg (Palette mit Double Walker und Montagezubehör) ca. 100 kg (Double Walker)
Montagehilfen:	Hebegerät zur LKW - Entladung und Transport zum Einbauort empfehlenswert.
Spezialwerkzeuge:	keine
Raumbedarf:	Abmessung des größten Teils: Länge: ca. 220/ (240) cm Breite: ca. 075/ (100) cm Tiefe: ca. 145/ (160) cm Double Walker / (Palette mit Double Walker)

Allgemeine Hinweise:



Das komplette Spielplatzgerät ist während der ganzen Montagezeit bis zur Gerätefreigabe vor unbefugter Benutzung abzusichern.



Die beiliegenden Zeichnungen / Fundamentpläne sind Teil der Montageanleitung und zu beachten.



Bei Schraubverbindungen mit Sicherungsmuttern muss das Gewinde über den Klemmring gedreht werden. Zugängliche Gewindestangenenden dürfen nicht überstehen und müssen in den dafür vorgesehenen Sacklöchern versenkt eingebaut oder mit Schutzkappen abgedeckt werden.



Einige Teile des Gerätes können aus Edelstahl hergestellt sein. Kommt Edelstahl mit schwarzem Stahl/Eisen in Berührung, können sich durch Abriebpartikel Rostspuren auf dem Edelstahl abzeichnen. Eine Berührung beider Teile ist zu vermeiden. Sollte es jedoch zu Rostspuren kommen, sind diese mit einem Schleifvlies für Edelstahl zu entfernen.



Schraubverbindungen sind in Edelstahl ausgeführt. Bei Standardverbindungen mit Sicherungsmuttern, sind die Edelstahlmutter mit einer galvanischen Gleitschicht überzogen, welche der Gefahr einer Kaltverschweißung („Fressen“) während der Montage vorbeugt. Bei allen anderen Edelstahlverschraubungen, verhindert die Verwendung der Montagepaste (Anti- Seize“) ein Festsetzen der Verschraubung. Die Paste wird bereits werkseitig aufgebracht oder ist als Montagezubehör in der entsprechenden Schraubenverpackung zur bauseitigen Anwendung enthalten.



Stoßdämpfendes Bodenmaterial aus Einzelpartikel kann für den Einsatz in Aufprallflächen mit Gefälle nur bedingt geeignet sein. Hierbei ist die Roll/ Fließfähigkeit des Materials zu beachten um einen dauerhaft gleichmäßigen Füllstand gewährleisten zu können.

1. Montagevorbereitung:

- 1.1 Gerätestandort festlegen – Platzbedarf / Aufprallfläche beachten.
 - 1.2 Falls der Untergrund mit losem Fallschutzmaterial aufgefüllt werden soll, Fläche "Aufprallfläche" ausgraben.
 - 1.3 Fundamente lt. Fundamentplan/Fundamentschnitt ausgraben.
 - 1.4 Bei Bedarf für eine ausreichende Drainage des Platzbedarfes sorgen
-

2. Erd – und Grabarbeiten



Die beiliegende/n Zeichnung/en Fundament- & Geländeschnitt/e beachten



Alle Angaben zu Fundamentausführungen und Fundamentarbeiten gelten für Bodenklasse 3-4 nach DIN 18300:2012

- 2.1 Sauberkeitsschichten lt. Fundamentplan/Fundamentschnitt erstellen

Die Sauberkeitsschichten müssen tragfest und wasserdurchlässig sein.

Das auf dem beiliegenden Fundamentplan bzw. Fundamentschnitt angegebene Höhenniveau aller Sauberkeitsschichten einhalten.

- 2.2. Die Bewehrung lt. Fundamentplan einbringen. Bewehrung an den Pfosten ausschneiden.
Für die Lagesicherung der Bewehrung beim Betonieren sind geeignete Hilfsmittel zu wählen.
-

3. Gerätemontage:



!!!!!! Beachten Sie bei der Montage unbedingt die Werkpläne und die Zubehörliste !!!!!!!



Hinweis:

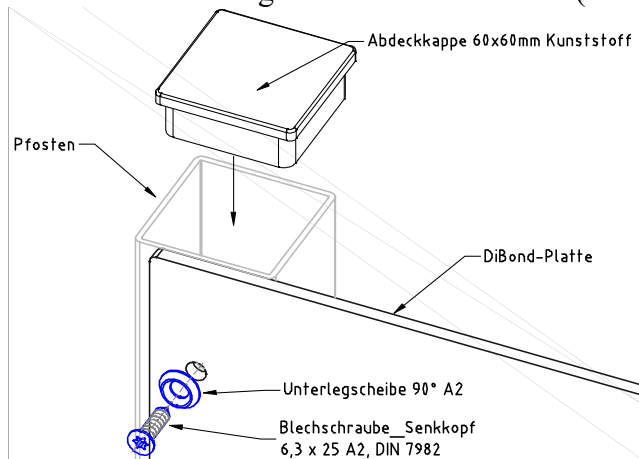
Der feste Sitz von Schraubverbindungen kann durch Transport und dem klimatisch bedingten Schwind-/Quellverhalten von Holzbauteilen beeinträchtigt werden.

Nach erfolgtem Ausrichten der Konstruktion, den festen Sitz der Schraubverbindungen an Pfosten-/Rahmenverbindungen, welche zur Grund- und Formstabilität der Gerätekonstruktion beitragen, überprüfen und ggf. nachziehen.

weitere Gerätemontage:

3.1. - Übungsanleitungs-Stele:

- Die Folie auf der Rückseite vom Übungsschild abziehen.
- Übungsschild an die Standpfosten an den kleinen Bohrungen \varnothing 6mm ausrichten und festschrauben. Übungsschild oben und unten ausrichten und festschrauben.
- Kunststoffstopfen oben in die Standpfosten eindrücken.
(evtl. mit Gummihammer vorsichtig einschlagen)
- Standpfosten in das entsprechende Fundamentloch heben, ausrichten und abstreben.
- Übungsschild unten mit Folie (baus.) vor Betonspritzer schützen.



3.2. - Schalung/ Bewehrung/ Montageanker mit Montageplatte:

- Schalung für das 10 cm Betonfundament erstellen.
- Das Höhnenniveau in den Werkszeichnungen einhalten.
- Die Bewehrung lt. Fundamentplan einbringen.
- Die Bodenanker mit Montageplatte in die entsprechenden Fundamentlöcher heben.
- Bodenanker ausrichten
- Montageplatte an der Schalung festschrauben.
- Schalung und Montageplatte gegen verrutschen sichern.

4. Überprüfung:

4. Nochmals alle bisher durchgeführten Montagearbeiten überprüfen.


4.1. Gerätekonstruktion vermessen, ausrichten und bei Bedarf abstreben.

5. Fundamente fertig stellen:

5.1. Fundamente lt. Fundamentplan / Fundamentschnitt fertig stellen.

5.2. Weitere Gerätemontage erst durchführen, nachdem alle Fundamente voll abgebunden haben.

6. weitere Gerätemontage:

 Zu Inspektionszwecken während der Betriebsdauer des Gerätes (insbesondere bei Einmastgeräten), wird es erforderlich sein die Standpfosten bis zur Fundamentoberkante freizulegen. Es wird empfohlen, bereits während der Installationsphase (insbesondere bei synthetischen Bodenbelägen) diese Notwendigkeit zu berücksichtigen (siehe Beispielbilder der Kontrollpunkte bei unterschiedlichen Bodenarten in „**Wartungsanleitung Teil B**“ unter Punkt 8.4).

!!!!!! Beachten Sie bei der Montage unbedingt die Werkpläne und die Zubehörliste !!!!!!!

6.0. - Double Walker:

- Montageplatte entfernen.
- Walker auf die Bodenanker stellen und mit Beilagscheiben und Maschinenschrauben sichern.
- Waagrechten Stand des Double Crosstrainer-Walker prüfen.
- Abstand der Standsäulen oben und unten prüfen und ausrichten.

6.01. - optional mit synthetischem Fallschutz: (EM-X-20107-RG-VF_x)


- Fallschutzplatten auf das Betonfundament/ Fundamentplatte montieren.
- MDF-Schablone auf die Fallschutzplatten auflegen, anzeichnen mit der Stichsäge ausschneiden und aufkleben.






6.1. Alle Hilfsabstreibungen / Montagehilfsmittel entfernen

6.2. Fundamentlöcher verfüllen

6.3. Untergrund erstellen

 Rote Markierung an den Standpfosten für Oberkante Fallschutzfläche beachten.

-  Bei stoßdämpfenden Bodenmaterialien aus Einzelpartikeln sollte wenn zutreffend, bereits bei der Erstbefüllung das materialspezifische Setzungsverhalten berücksichtigt werden.
-  Bei Fallschutzmaterial aus Einzelpartikel ist auf eine ausreichende Wasserdurchlässigkeit des Untergrundes/Erdrreiches zu achten.
-  Wir empfehlen bei losem Fallschutzmaterialien die Lieferscheine/Bestellunterlagen der Erstbefüllung zur Nachbestellung aufzubewahren.

7. Gerätefreigabe:

7.1 Vor Gerätefreigabe folgende Punkte sorgfältig überprüfen:

- den festen Sitz aller Schrauben und Muttern
- dass bei der Montage keine unzulässigen Fangstellen laut EN 16630 entstanden sind.
- alle Montage-/ Transporthilfen entfernt?
- die Leichtgängigkeit der beweglichen Elemente
- alle Teile auf Risse und Schäden (z.B.: Schweißnähte) überprüfen.
- die Edelstahlteile auf glatte Oberfläche (bei Beschädigung entstandene Gratstellen sofort entfernen. Nur Schleifvlies für Edelstahl verwenden.)
- die HPL-Platten auf Beschädigung (Schadstellen auf Scharfkantigkeit prüfen)
- die Kunststoff-Abdeckungen an den Schrauben (Montageanker) vorhanden
- den festen Sitz des Gummigranulat auf den HPL-Trittflächen
- an der Übungsanleitungs-Stele:
 - Übungsschild auf Beschädigung (Schadstellen auf Scharfkantigkeit prüfen)
 - den festen Sitz der Kunststoffstopfen an den Vierkantrohren
- die Standfestigkeit der kompl. Geräte
- optional mit synthetischem Fallschutz: (EM-X-20107-RG-VFx)
 - Pflege zur Wartung der Fallschutzplatten entnehmen Sie bitte den Herstellerangaben



Freigabe der Geräte zum Spielbetrieb erst nach Aushärtung der Fundamente, Regelaushärtezeit bis zur Endfestigkeit ca. 28 Tage



Nach Fertigstellung sollte durch eine sachkundige Person die Installation der Geräte und der stoßdämpfenden Böden überprüft werden, um sicherzustellen dass alle Teile / Materialien ordnungsgemäß eingebaut wurden.



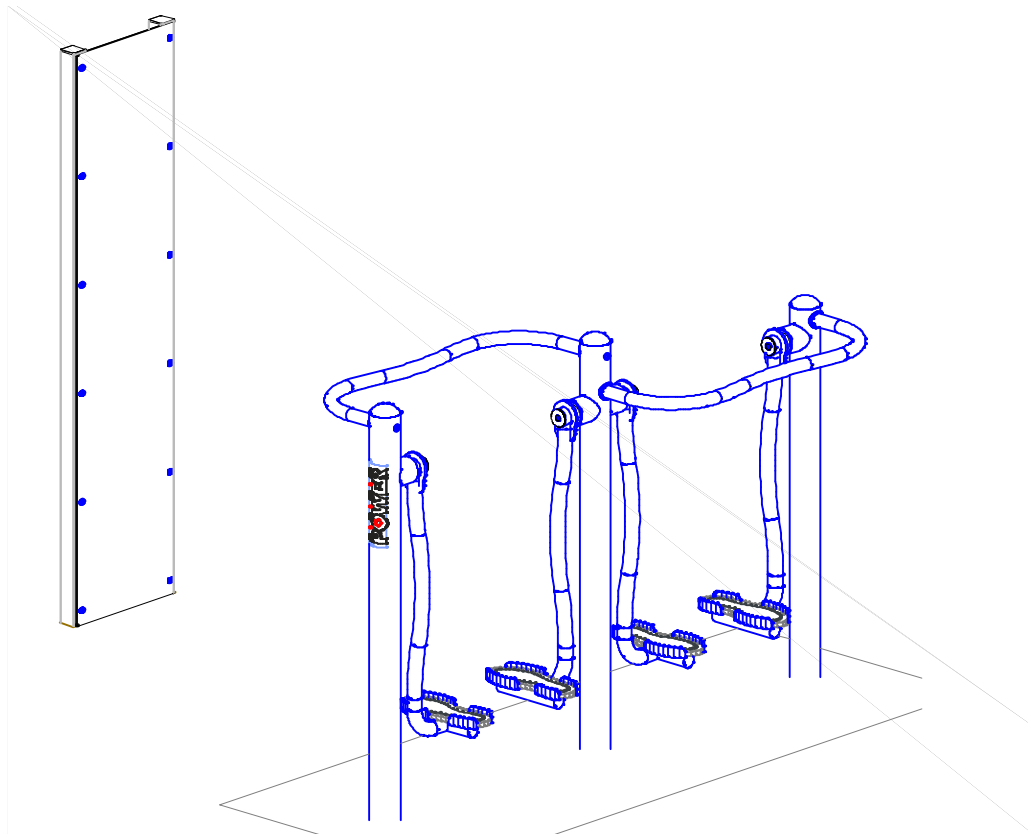
Nach spätestens 2 Wochen Spielbetrieb nochmals den festen Sitz der Schraubverbindungen prüfen und ggf. nachziehen.

Wartungsanleitung (Teil B) nach EN 16630:2015

Typ:

EM-X-20107-G5-V9 "Double Walker"

EM-X-20107-RG-VFx " Fallschutzplatten" (optional)

**AB-Nummer:**

8. Wartung und Pflege (Inspektion):

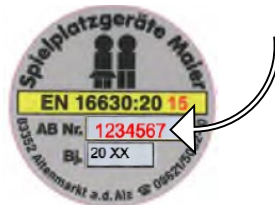
8.1. Allgemeine Hinweise zur Wartung und Pflege:



Die Wartung und Pflege (Inspektion) ist regelmäßig erforderlich und durch sachkundige Personen gemäß den Inhalten der EN 16630 und dieser Wartungsanleitung durchzuführen.



Reparaturen oder Ersatzteile müssen den Spezifikationen des Herstellers entsprechen. Die Identifizierung der Ersatzteile erfolgt immer unter Berücksichtigung der auf der Geräteplakette eingepprägten 7-stelligen Auftragsnummer (AB Nr.):



Festgestellte Mängel müssen bei vorliegender Sicherheitsbeeinträchtigung umgehend behoben werden. Bei schwerwiegenden Defekten ist das Spielgerät bis zur Instandsetzung wirksam gegen weitere Benutzung durch die Öffentlichkeit abzusperren.



Bauteile die zu mehr als 30 % verschlissen sind müssen umgehend erneuert werden.



Während der Wartungsarbeiten an Spielgeräten oder Fallschutzböden, sollten die Bereiche wirksam abgesperrt sein um evtl. Unfallgefahren vorzubeugen.



Hinweis zu stoßdämpfenden Böden:

In der Regel kann davon ausgegangen werden, dass die allgemein empfohlenen Inspektionsintervalle für visuelle Inspektion (wöchentlich), operative Inspektion (vierteljährlich) und die Hauptinspektion (jährlich) ausreichend sind. Für die Festlegung der Inspektionszeiträume im Einzelfall sind zusätzlich verschiedene platzspezifische Faktoren durch den Betreiber zu berücksichtigen, welche ggf. zur Verkürzung der Intervalle führen können:

- Größe und Frequentierung des Spielplatzes
- Luftbelastung am Standort (Küstennähe / Industriegebiete)
- Vandalismus
- Material des stoßdämpfenden Bodens

Durch mangelnde Wartung können sich die stoßdämpfenden Eigenschaften verschlechtern!



Übermäßige Verschmutzung durch Laub und Sand (z.B. bedingt durch überwiegend schattige Standorte mit hohem Baumbestand oder Sand-/Wassermatschgeräte) kann zu dauerhafter Staunässe an Konstruktionsteilen aus Holz führen und eine frühzeitige Holzschädigung durch holzerstörende Pilze begünstigen. Zur Vorbeugung sollte eine regelmäßige Reinigung der Holzoberflächen vorgenommen werden. Die Häufigkeit richtet sich nach den Standortbedingungen und dem Grad der Verschmutzung. Wir empfehlen als Richtwert eine halbjährliche Kontrolle.

Die Inspektion der Geräte und stoßdämpfenden Böden sollte wie folgt durchgeführt werden:

8.2. Visuelle Inspektion (wöchentlich):



Bei Vandalismus gefährdeten oder übermäßig stark bespielten Bereichen, kann die visuelle Inspektion täglich erforderlich werden

- Sauberkeit der Bodenoberfläche prüfen
- Fallschutzbereiche / Aufprallflächen auf Vorhandensein harter Gegenstände überprüfen
- Zwischenräume Gerät/Boden auf Verschmutzungen prüfen
- Fundamentkanten auf ausreichende Überdeckung prüfen
- Das Gerät auf scharfe Kanten oder Absplitterungen durch Beschädigung prüfen.
- Vollständigkeit der Anbauteile prüfen. (Diebstahl)

8.3. Operative Inspektion (1-3 Monate):



Die nötige Inspektionshäufigkeit richtet sich nach der Frequentierung der Geräte und nach den lokalen Bedingungen und kann in dem angegebenen Zeitraum durch den Betreiber gesondert festgelegt werden.



Wir empfehlen bei losem Fallschutzmaterialien die Lieferscheine/Bestellunterlagen der Erstbefüllung zur Nachbestellung aufzubewahren.

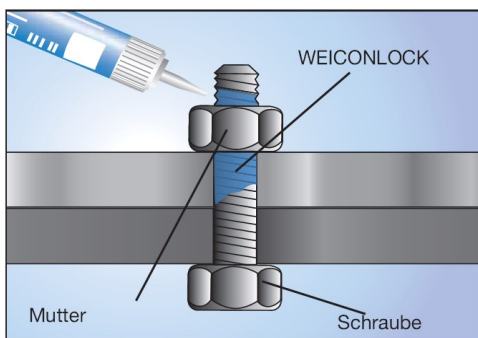
- Prüfung aller konstruktiv wichtigen Teile durch Benutzung, bzw. Belastung der zu prüfenden Teile. Es müssen alle für den Spielbetrieb notwendigen Teile auf Sicherheit, Funktion und Beschädigung überprüft werden.
- Das Gerät auf scharfe Kanten oder Absplitterungen durch Beschädigung oder Bewitterung prüfen.
- Gerät an beanspruchten Stellen, die hohem Verschleiß unterliegen (z.B. bewegliche Teile), kontrollieren.
- den festen Sitz aller Schrauben und Muttern

- Materialspezifische Inspektion von stoßdämpfenden Böden:
 - o synthetische Böden: Beschaffenheit hinsichtlich sicherheitsgefährdender Schäden (z.B. Unebenheiten, Risse, Löcher, lose Platten, offene Fugen oder Überstände) prüfen. Durch regelmäßige Reinigung der Platten-/Fugenbereiche wird die Drainagefähigkeit des Materials erhalten.
 - o Naturböden: Boden aus organischen Naturmaterialien (z.B. Holzschnitzel, Rindenmulch) unterliegen einem natürlichen Zersetzungsprozess und werden kontinuierlich abgebaut. Dies erfordert je nach Standort und materialspezifischer Eigenschaften eine höhere Inspektionshäufigkeit und zur Erhaltung der stoßdämpfenden Eigenschaften ein regelmäßiges Nachfüllen.
 - o Fallschutzmaterial aus Einzelpartikel:
Füllstände kontrollieren und ggf. nachfüllen. Nachfüllmaterial sollte gleichwertig dem Material der Erstbefüllung sein (rote Markierung an Standpfosten für Oberkante Fertigboden beachten). Bei Anzeichen von Verdichtung des stoßdämpfenden Bodenmaterials (insbesondere Sand-/Rundkornkies) Fallschutzflächen wieder auflockern.

Weitere gerätespezifische Inspektionen:

- die Leichtgängigkeit der beweglichen Elemente
- alle Teile auf Risse und Schäden (z.B.: Schweißnähte) überprüfen.
- die Edelstahlteile auf glatte Oberfläche (bei Beschädigung entstandene Gratstellen sofort entfernen. Nur Schleifflies für Edelstahl verwenden.)
- die HPL-Platten auf Beschädigung (Schadstellen auf Scharfkantigkeit prüfen)
- den festen Sitz des Gummigranulat auf den HPL-Trittflächen
- die Kunststoff-Abdeckungen an den Schrauben (Montageanker) vorhanden
- an der Übungsanleitungs-Steile:
 - Übungsschild auf Beschädigung (Schadstellen auf Scharfkantigkeit prüfen)
 - den festen Sitz der Kunststoffstopfen an den Vierkantrohren
- die Standfestigkeit der kompl. Geräte
- optional mit synthetischem Fallschutz: (EM-X-20107-RG*)
 - Pflege zur Wartung der Fallschutzplatten entnehmen Sie bitte den Herstellerangaben

Verwendung von Schraubensicherungslack



(Anwendungsbeispiel)

Schraubverbindungen ohne mechanische Schraubensicherungen, wie z.B. Hülsenmuttern, Gewindehülsen,..etc., sind bei der Montage mit Schraubensicherungslack „mittelfest“ gegen selbstständiges Lockern zu sichern. Beachten Sie hierzu die dem Montagezubehör beigegepackten Sicherungslack-Dosierflaschen (10 ml) sowie die Hinweise in der Montageanleitung.

Wird im Rahmen der Wartungsarbeiten festgestellt, dass sich die Verschraubung aufgrund wiederholten Nachziehens ohne Kraftaufwand lösen lässt, ist die Schraubensicherung mit „mittelfestem Sicherungslack“ (z.B. WEICONLOCK AN 302-43) zu erneuern.

8.4. Hauptinspektion (jährlich):



Die jährliche Hauptinspektion muss durch sachkundige Personen vorgenommen werden. Der Grad der erforderlichen Sachkunde richtet sich nach den durchzuführenden Prüftätigkeiten. Insbesondere sind die Stand-/Betriebssicherheit der gesamten Anlage incl. der Fundamente sowie der sicherheitstechnische Zustand in Übereinstimmung mit den relevanten Teilen der EN 1176 zu überprüfen. Hierzu müssen ggf. bestimmte Bauteile ausgegraben bzw. freigelegt werden.



Die nachfolgend aufgeführten Prüfintervalle beziehen sich auf „**nicht aggressive Böden**“. Bei standortbedingt vorliegenden aggressiven Böden, deren Inhaltsstoffe und Bodenbestandteile eine erhöhte Korrosionswahrscheinlichkeit bei metallischen Werkstoffen bewirken können, sind durch den Betreiber gesonderte Wartungsintervalle festzulegen.



Zur Feststellung der ausreichenden Standsicherheit und konstruktiven Festigkeit des Spielgerätes sind folgende Überprüfungen durchzuführen:

- feuerverzinkte Metallteile, insbesondere tragende Teile, auf Korrosion und Beschädigung prüfen.
- alle Holzbauteile, insbesondere tragende Teile auf Fäulnis, Verrottung und Beschädigung prüfen.
- Bauliche Veränderungen an Anbauteilen prüfen (in Folge von Reparaturen oder Ersatzteilmontagen) und ggf. die konstruktive Gleichwertigkeit zum Originalzustand bewerten.
- Im direkten Erdverbau ausgeführte Holzpfosten im Erd-Luftbereich auf Fäulnis, Verrottung, und Beschädigung prüfen. (Kritische Zone im Regelfall Bodenniveau +/-20 cm. Achtung bei Kies: Kritische Zone kann tiefer reichen). Wir empfehlen generell eine Freilegung bis zur Fundamentoberkante.
- Feuerverzinkte Metallpfosten / Pfostenschuhe mit tragender Funktion erstmalig nach 3 Jahren*, dann jährlich am Fundamentkopfbereich auf Korrosion und Beschädigung prüfen. Die gefährdete Zone befindet sich direkt am Fundamentkopf, d.h. Freilegen immer notwendig! (siehe Bild 1-3).

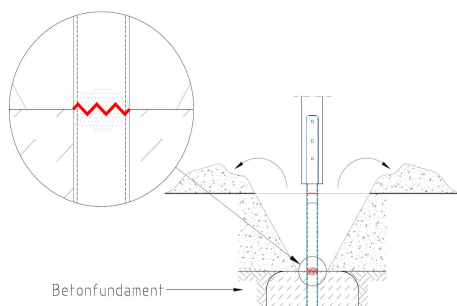


Bild 1

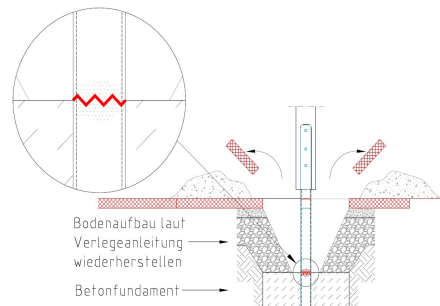


Bild 2

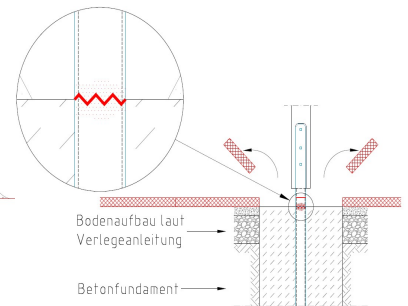


Bild 3



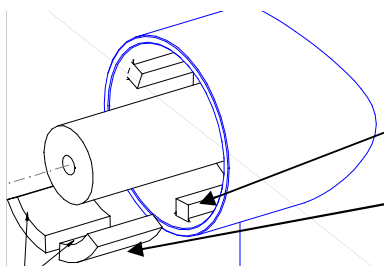
* 3 – Jahres Frist für Erstprüfung feuerverzinkter Metallpfosten gilt nicht für Standpfosten von Einmastgeräten → hierzu sind gerätespezifisch gesonderte Hinweise zu beachten!

Weitere gerätespezifische Inspektionen:

Schlagen die Pendel ungebremst auf Metall, sind die Gummidämpfer verschlissen und müssen gewechselt werden.

- Gummipufferwechsel:

1. Schraube mit Abdeckscheibe von der Achse lösen.
2. Pendelarm mit Kugellager von der Achse ziehen.
3. Gummidämpfer links und rechts neben den Anschlagzapfen entfernen.
4. Neue Gummidämpfer links und rechts neben den Anschlagzapfen legen und alles wieder montieren. Schraube mit Schraubensicherungslack (mittelfest) sichern



Anschlagzapfen

2 Gummidämpfer

Empfehlung: Gummiteile (z.B. Gummipuffer, Gummidämpfer, Anschlagdämpfer) spätestens nach 2 Jahren zu tauschen.

Schild:

Wir empfehlen das Schild jährlich mit einem neutralen Reinigungsmittel zu reinigen.
(Gebrauchsanweisung vom Reinigungsmittel beachten)

Nicht geeignete Reinigungsmittel:

Nicht verwendet werden dürfen stark alkalische Reinigungsmittel wie Ätzkali, Soda, Natronlauge, auch keine stark sauren Produkte oder stark abrasiv wirkende Haushalts-Scheuermittel und Reinigungsmittel, die den Lackfilm anlösen.

9. Entsorgungshinweise / Produktinformation :

Imprägniertes oder oberflächenbehandeltes Holz

nach AVV Abfallschlüssel 17 02 04 entsorgen

Hinweis zu imprägnierten Produkten:

- geschützt vor holzerstörenden Insekten / Pilzen
- Wirkstoff: Kupfer(II)carbonat-Kupfer(II)hydroxid Didecylpolyoxethylammoniumborat

Naturböden:

- regionale Deponien (z.B. Sand/Kies Kat. ZO)

10. Anlagen / mitgeltende Unterlagen

Zeichnungs-Nr.: EM-X-20107-G5-V9
Übersichtsplan (3D)
Fundamentplan (FP)
Montagezubehör (MZ)

Detailplan (DP)

Anhang:

Bitte beachten Sie:

Benutzung der Geräte nur für Jugendliche und Erwachsene oder Personen ab einer Körpergröße von mehr als 140 cm.

Personen, die krank sind bzw. sich in ärztlicher Behandlung befinden, empfehlen wir vor dem Training den Rat Ihres behandelnden Arztes einzuholen.

Benutzerlast je Einheit: max. 100 kg.

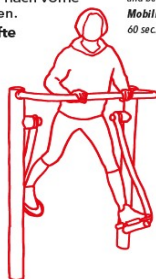
WALKER

Oft ist ein degenerierter, verkürzter Hüftbeugemuskel Ursache für Rückenschmerzen im Lendenwirbelbereich. Die folgenden Übungen können eine deutliche Verbesserung in diesem Bereich bewirken.

WALKING MOBILISIERUNG

Beide Füße auf die Trittplätze stellen und mit beiden Händen schulterbreit am Griff festhalten. Beine gegeneinander nach vorne und hinten bewegen.

Mobilisierung Hüfte
60 Sek.



WALKER

A degenerated, shortened hip flexor muscle is often a reason for lumbar vertebra back pains. The following exercises can show a considerable improvement for this area.

WALKING MOBILISATION

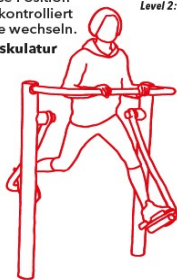
Place your feet on the footrests. Hold the grips with both hands shoulder width apart. Move your legs opposite to each other in a forward and backwards fluid motion.

Mobilisation hips
60 sec.

WALKING, STATISCH KRÄFTIGUNG

Beide Füße auf die Trittplätze stellen und mit beiden Händen schulterbreit am Griff festhalten. Beine gegeneinander nach vorne und hinten bewegen. In der weitesten Position die Bewegung stoppen und diese Position unter Spannung kontrolliert kurz halten. Beine wechseln.

Hüft-/ Gesäßmuskulatur
Level 1: 6x
Level 2: 10x



WALKING, STATIC STRENGTHENING

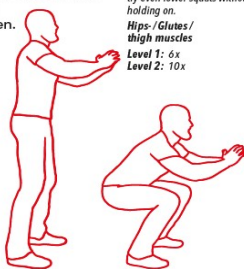
Place your feet on the footrests. Hold the grips with both hands shoulder width apart. Move your legs opposite to each other in a forward and backwards motion. At the widest point briefly hold this position controlled and under tension.

Hip muscles / Glutes
Level 1: 6x
Level 2: 10x

KNIEBEUGE KRÄFTIGUNG

Mit beiden Beinen schulterbreit vor das Übungsgerät stellen. Kniebeuge mit geradem Rücken - Fersen bleiben am Boden. Entweder mit beiden Händen am Griff festhalten oder etwas tiefere Kniebeugen ohne Haltestange machen.

Hüft-/ Gesäß-/ Oberschenkelmuskulatur
Level 1: 6x
Level 2: 10x



SQUATS STRENGTHENING

Stand in front of the sports equipment, legs shoulder width apart. Squat down with a straight back - your heels stay on the ground. During this exercise you can also hold on to the equipment with both hands or you can try even lower squats without holding on.

Hips / Glutes / thigh muscles
Level 1: 6x
Level 2: 10x

GROSSER AUSFALLSCHRITT DEHNUNG

Großer Ausfallschritt, das vordere Knie befindet sich direkt über dem Fußknöchel. Die gerade Hüfte langsam in die Dehnung nach vorne unten schieben. Ruhig und gleichmäßig atmen. Seite wechseln.

Dehnung Hüftbeuger
30 - 60 Sek. je Seite



BIG LUNGE STRETCHING

Big lunge, the front knee is directly above your ankle. Move your straight hip slowly forwards and downwards into a stretch. Breathe calm and steady. Change sides.

Stretching the hip flexor
30 - 60 sec. each side