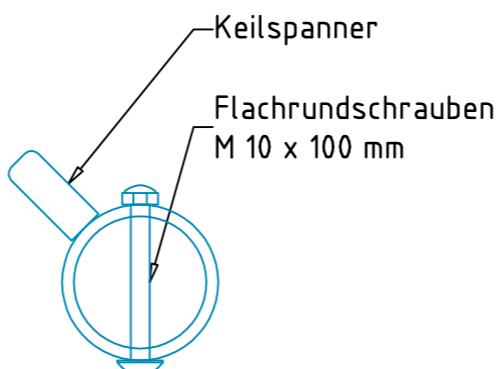


GERÄTEPOSITION

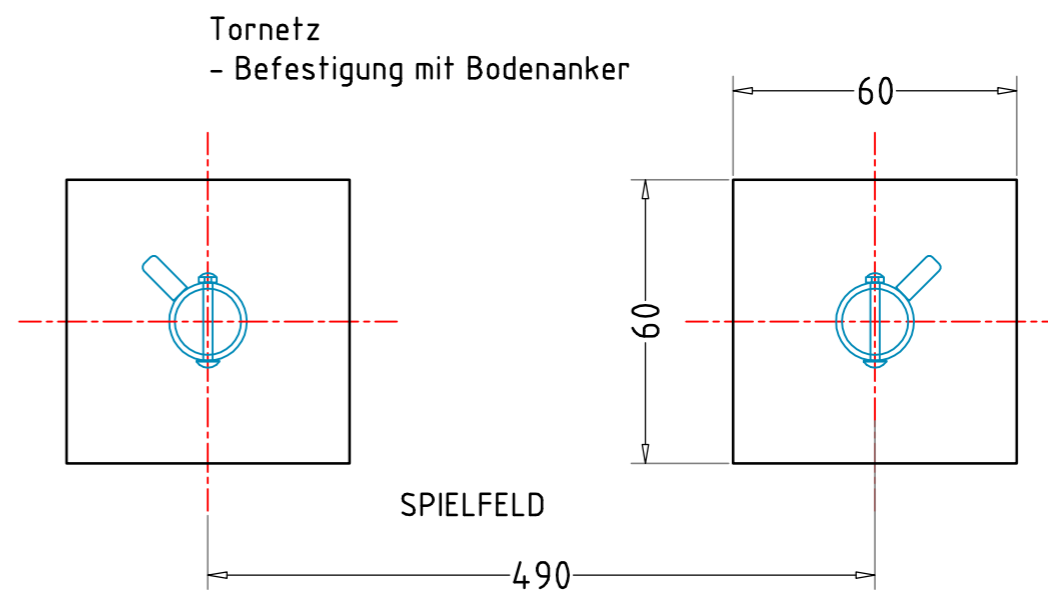
- das Gerät darf NICHT in der Aufprallfläche eines Spielplatzgerätes stehen
- muss im Untergrund fest verankert sein

TRAGFESTE SAUBERKEITSSCHICHT

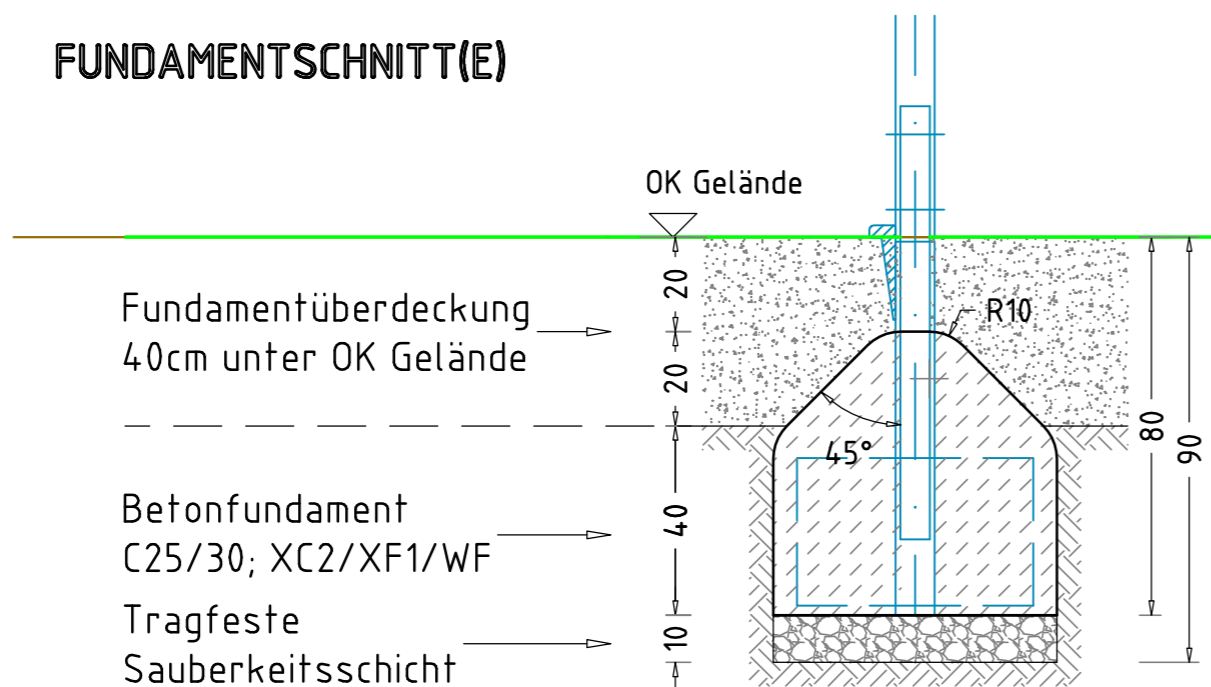
- zum Einbau des Fundaments bzw. der Bewehrung ist eine ebene, feste Unterlage mit Schichtdicke mind. 5,0 cm bis 30,0 cm aus gut verdichtetem, nicht bindigem Boden (z.B. Kies, Schotter, Magerbeton) mit ausreichender Wasserdurchlässigkeit erforderlich.
- Stau- und Sickerwasserbildung vermeiden!



FUNDAMENTPLAN



FUNDAMENTSCHNITT(E)



× 2 Betonfundamente
60 x 60 x 60 cm
mit konstr. Bewehrung,
mit abgerundetem (R10)
und abgeschrägtem (45°)
Fundamentkopf
Betonmenge/Fund.: 0,16 m³

HINWEIS:

Mindestüberdeckung
nach DIN 1045-1 (07/01)
($C_{nom} = C_{min} + \Delta c$
= 20 + 15 = 35 mm)

Bolzplatztor, 5 x 2 m		Auftraggeber:		AB/AG-Nr.:
EM-M-1032-G5-S5-N		Beschreibung:		bvn:
x = Platzhalter, _ = "oder"		Formal:	Maßstab:	Maßeinheit:
Fundamentplan		DIN A3	1:16	cm
Blatt:		Norm:		Blatt:
-		DIN EN 15312		F 1 / 1
Toleranzen nach DIN:		ISO-2768-c		
Zeichner:	Datum:			
M. Göttberger	23.05.2017			
Geprüft:	Datum:			
P. Zacherl	23.05.2017	Ernst Maier Spielplatzgeräte GmbH Wasserburger Str. 70, D-83352 Altenmarkt a. d. Alz Tel. +49.(0)862150 82-0, Fax +49.(0)862150 82-11 www.spielplatzgeraete-maier.com www.spgm-power.com		
Index:	Diese Zeichnung ist unser geistiges Eigentum. Sie darf ohne unsere schriftliche Einwilligung weder kopiert, verwertet, noch dritten Personen zugänglich gemacht werden.			
003				