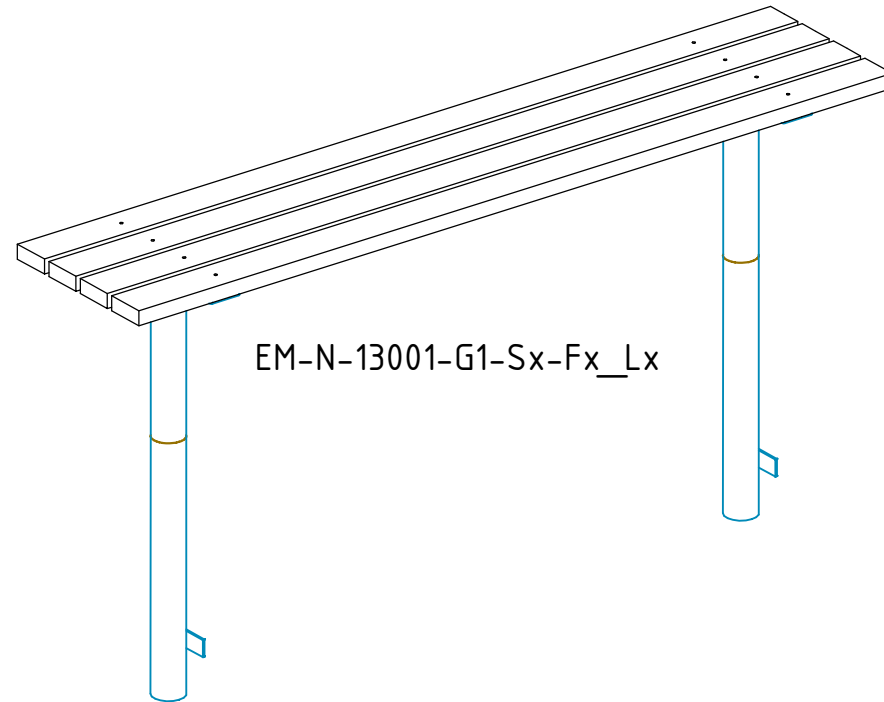


EM-N-13001-G1-Sx-H

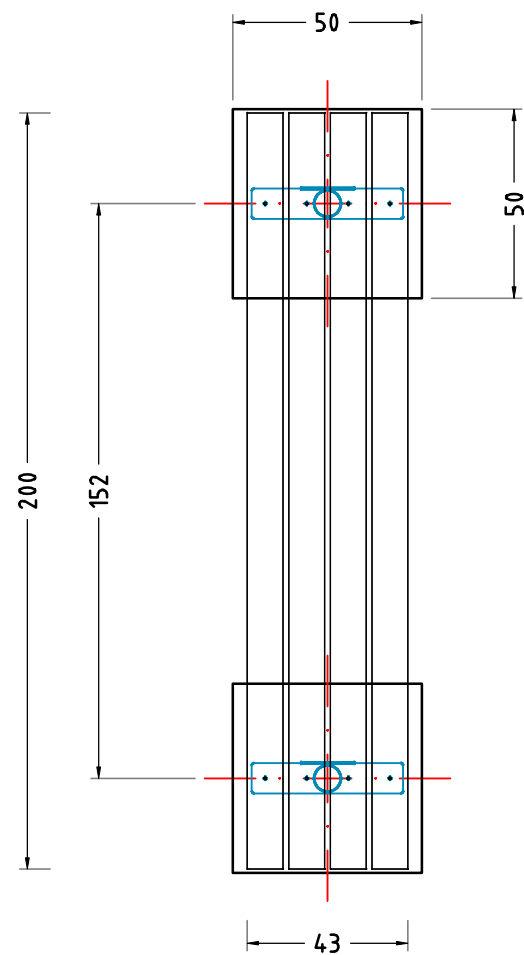


EM-N-13001-G1-Sx-Fx_Lx

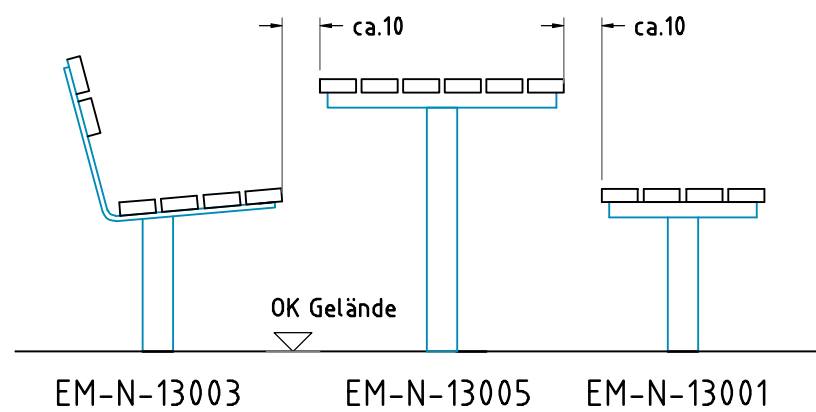
- TRAGFESTE SAUBERKEITSSCHICHT**
- zum Einbau des Fundaments bzw. der Bewehrung ist eine ebene, feste Unterlage mit Schichtdicke mind. 5,0 cm bis 30,0 cm aus gut verdichtetem, nicht bindigem Boden (z.B. Kies, Schotter, Magerbeton) mit ausreichender Wasserdurchlässigkeit erforderlich.
 - Stau- und Sickerwasserbildung vermeiden!

- GERÄTEPOSITION**
- das Gerät darf NICHT in der Aufprallfläche eines Spielplatzgerätes stehen
 - muss im Untergrund fest verankert sein

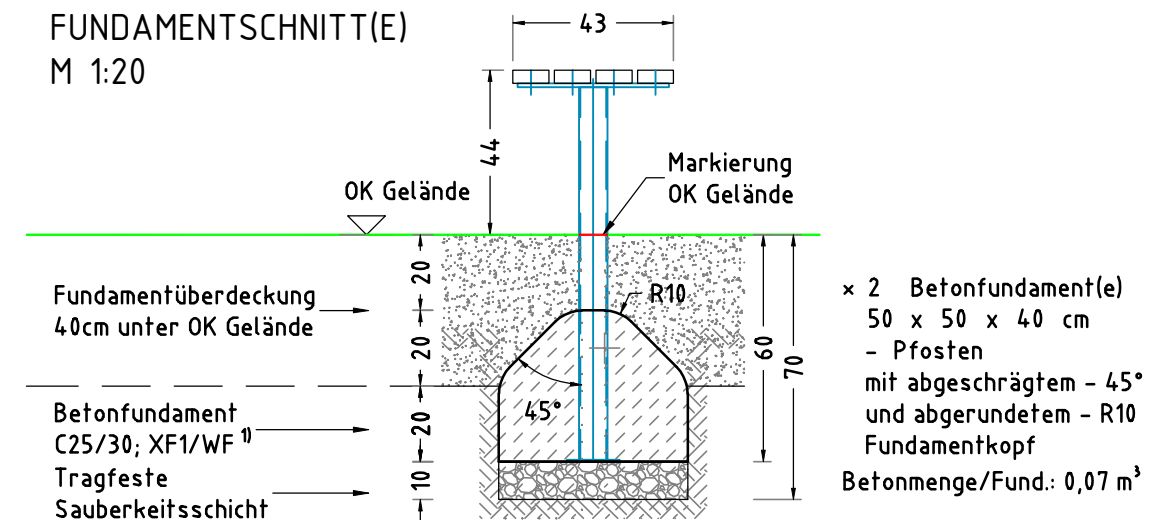
- BETONEIGENSCHAFTEN**
- Bei aggressiven Umgebungsbedingungen (chemischer Angriff, Meerwassernähe) kann eine höhere Expositionsklasse erforderlich sein. Die Festlegung sollte den aktuell gültigen Regelwerken für Betoneigenschaften entsprechen.



Kombinationsbeispiel
"Gerätegruppe" M 1:20



FUNDAMENTSCHNITT(E)
M 1:20



Bank ohne Lehne, Weilheim 2		Auftraggeber:		AB/AG-Nr.:
EM-N-13001-G1-Sx-xx		Beschreibung:		bvn:
x = Platzhalter, _ = "oder"		Format:	Maßstab:	Maßeinheit:
Planinhalt: Fundamentplan, -schnitt		DIN A3	1: 20	cm
Werkstoff/Behandlung:		Norm:	Toleranzen nach DIN:	
		EN 1176, EN 1177	ISO-2768-c	
Zeichner: Robin Ehring	Datum: 13.06.2022	 Ernst Maier Spielplatzgeräte GmbH Wasserburger Str. 70, D-83352 Altenmarkt a. d. Alz Tel. +49.(0)862150 82-0, Fax +49.(0)862150 82-11 www.spielplatzgeraete-maier.com www.spgm-power.com		
Gepüft: J. Seel	Datum: 14.06.2022			
Index: 220613	Diese Zeichnung ist unser geistiges Eigentum. Sie darf ohne unsere schriftliche Einwilligung weder kopiert, verwendet, noch dritten Personen zugänglich gemacht werden.			