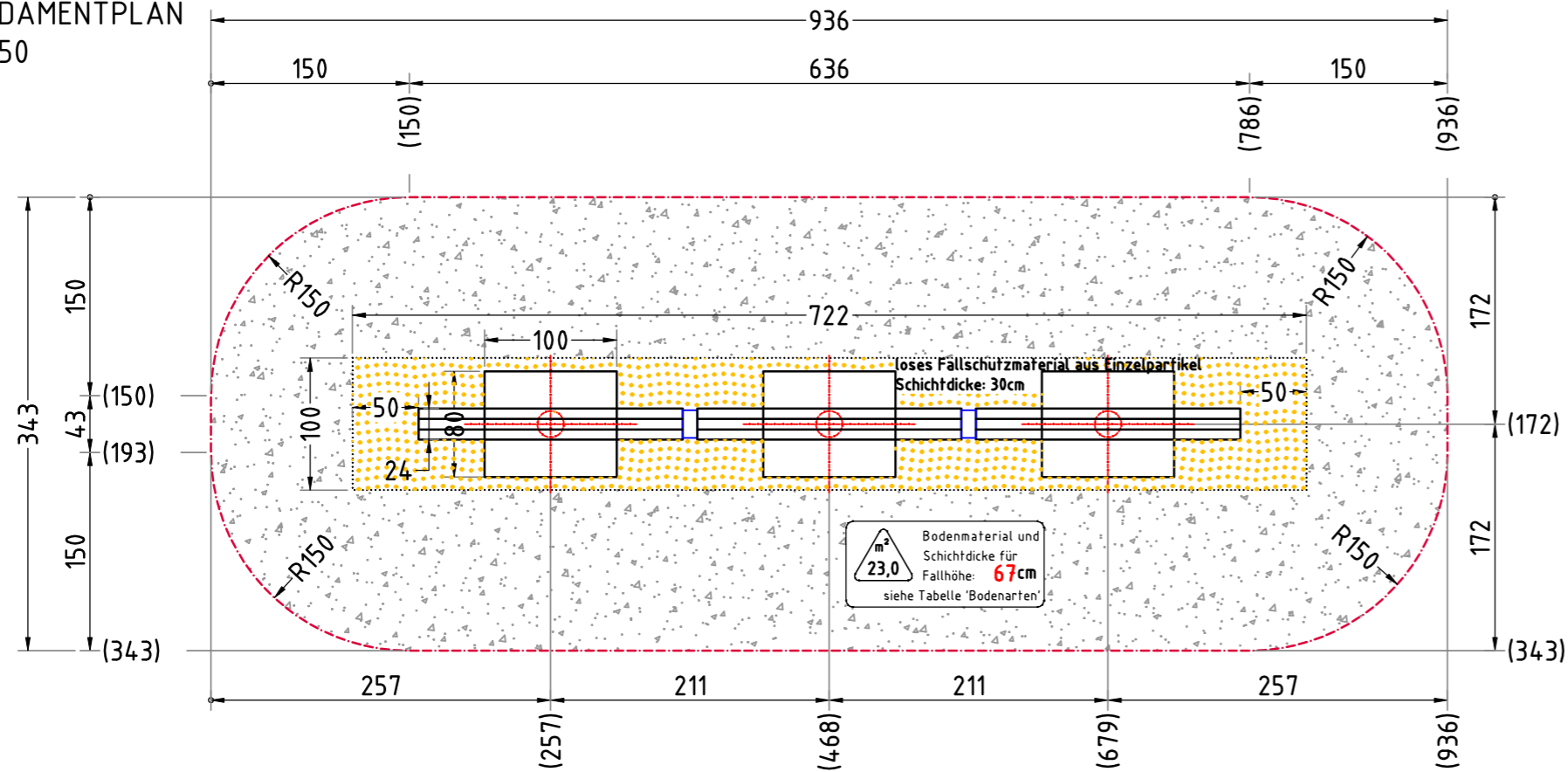


AUFPRALLFLÄCHE & FUNDAMENTPLAN
M 1:50

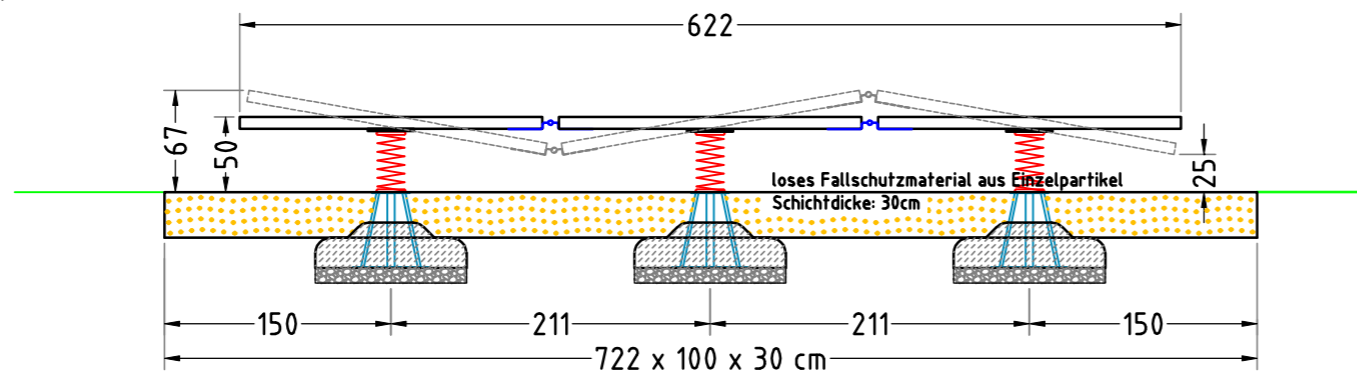


- AUFPRALLFLÄCHE (AF)**
- durch gestrichelte Linien dargestellt
 - muss frei von scharfkantigen oder gefährlich vorstehenden Teilen sein und so eingebaut werden, dass keine Fangstellen entstehen
 - Bodenmaterial und Schichtdicke gemäß Tabelle "BODENARTEN", für Geräte mit erzwungener Bewegung sind immer stoßdämpfende Böden erforderlich
 - das Spielgerät darf nicht in der AF eines anderen Spielgerätes stehen
 - die Aufprallflächen von Geräten mit erzwungener Bewegung (Schaukeln, Rutschen, Seilbahnen, Karussells und einige Arten von Wippsgeräten) dürfen sich NICHT überschneiden
 - wenn stoßdämpfende Böden erforderlich sind, dürfen unterschiedliche Untergrundarten innerhalb der AF NICHT mit Palisaden, liegenden Rundhölzern, Betonsteinen etc. voneinander abgegrenzt werden. Lassen Sie diese Bereiche fließend ineinander übergehen

- GEFAHRENQUELLEN**
- zum Spielen ausgewiesene Flächen sind gegenüber Gefahrenquellen (Straßen, Gleisen, Wasser, etc.) wirksam einzufrieden

- TRAGFESTE SAUBERKEITSSCHICHT**
- zum Einbau des Fundaments bzw. der Bewehrung ist eine ebene, feste Unterlage mit Schichtdicke mind. 5,0 cm bis 30,0 cm aus gut verdichtetem, nicht bindigem Boden (z.B. Kies, Schotter, Magerbeton) mit ausreichender Wasserdurchlässigkeit erforderlich.
 - Stau- und Sickerwasserbildung vermeiden!

GELÄNDESCHNITT(E) M 1:50

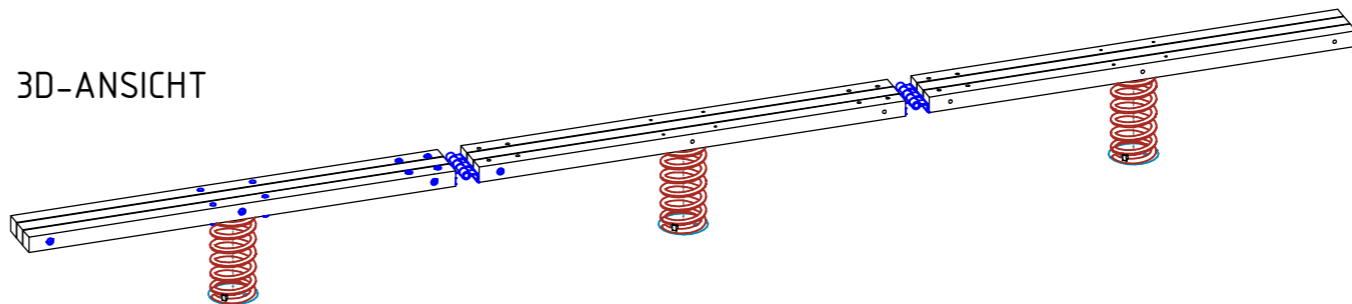


Hinweis:

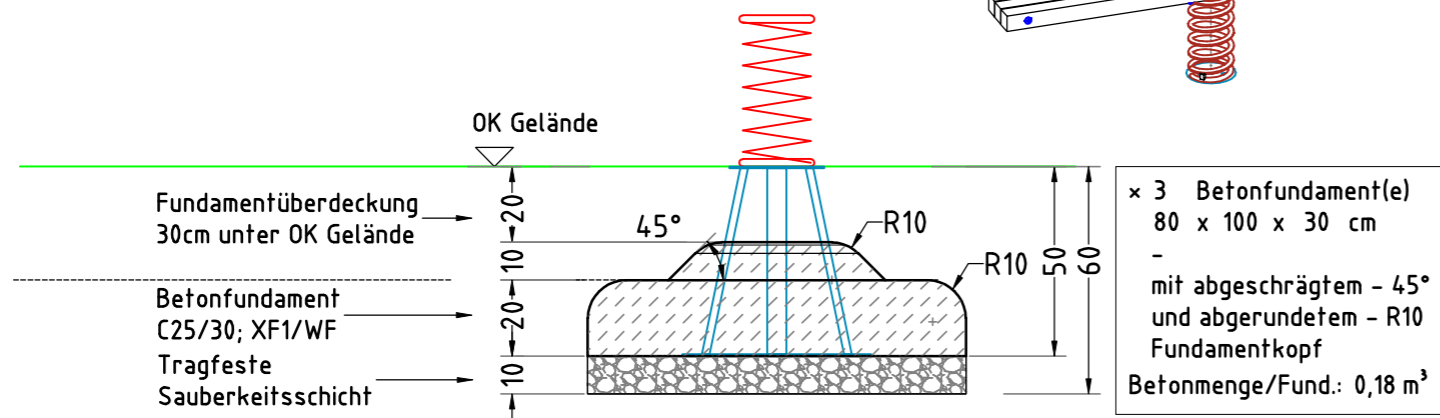
- im Bereich des Gerätes (722 x 100 cm) muss loses Fallschutzmaterial aus Einzelpartikel eingebaut werden, um ein Quetschen unter dem Gerät zu verhindern.

Flächenaufteilung	Deutschland [m²]	Europa [m²]
Aufprallfläche	30,2	
Rasen	23,0	23,0
loser Fallschutz 30cm	7,2	7,2
loser Fallschutz 40cm	-	-
Fallschutzplatten	-	-

3D-ANSICHT



FUNDAMENTSCHNITT(E) M 1:20



Kamelritt		Auftraggeber:		AB/AG-Nr.:
EM-L-235-G5-S10-xx		Beschreibung:		bvn: 22643
Planinhalt: F - Fundamentplan	Formst: DIN A3	Maßstab: 1: 20, 50	Maßeinheit: cm	Blatt: F 1 / 1
Werkstoff/Behandlung:	Norm: EN 1176, EN 1177		Toleranzen nach DIN: ISO-2768-c	
Zeichner: M. Göttberger	Datum: 16.10.2020			
Geprüft: J. Seel	Datum: 16.10.2020			
Index: 007	Diese Zeichnung ist unser geistiges Eigentum. Sie darf ohne unsere schriftliche Einwilligung weder kopiert, verwertet, noch dritten Personen zugänglich gemacht werden.			
Ernst Maier Spielplatzgeräte GmbH Wasserburger Str. 70, D-83352 Altenmarkt a. d. Alz Tel. +49(0)862150 82-0, Fax +49(0)862150 82-11 www.spielplatzgeraete-maier.com www.spgm-power.com				