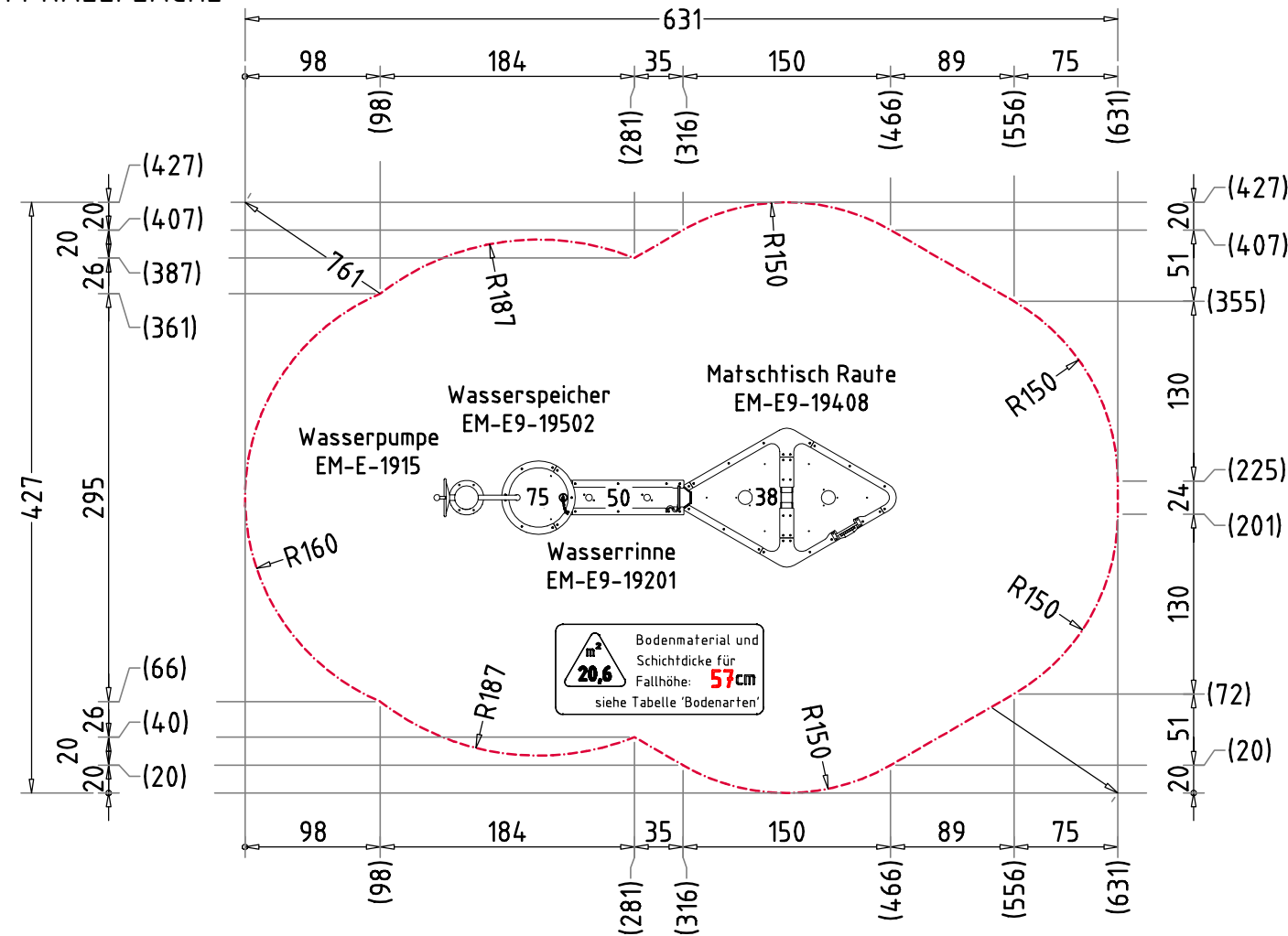
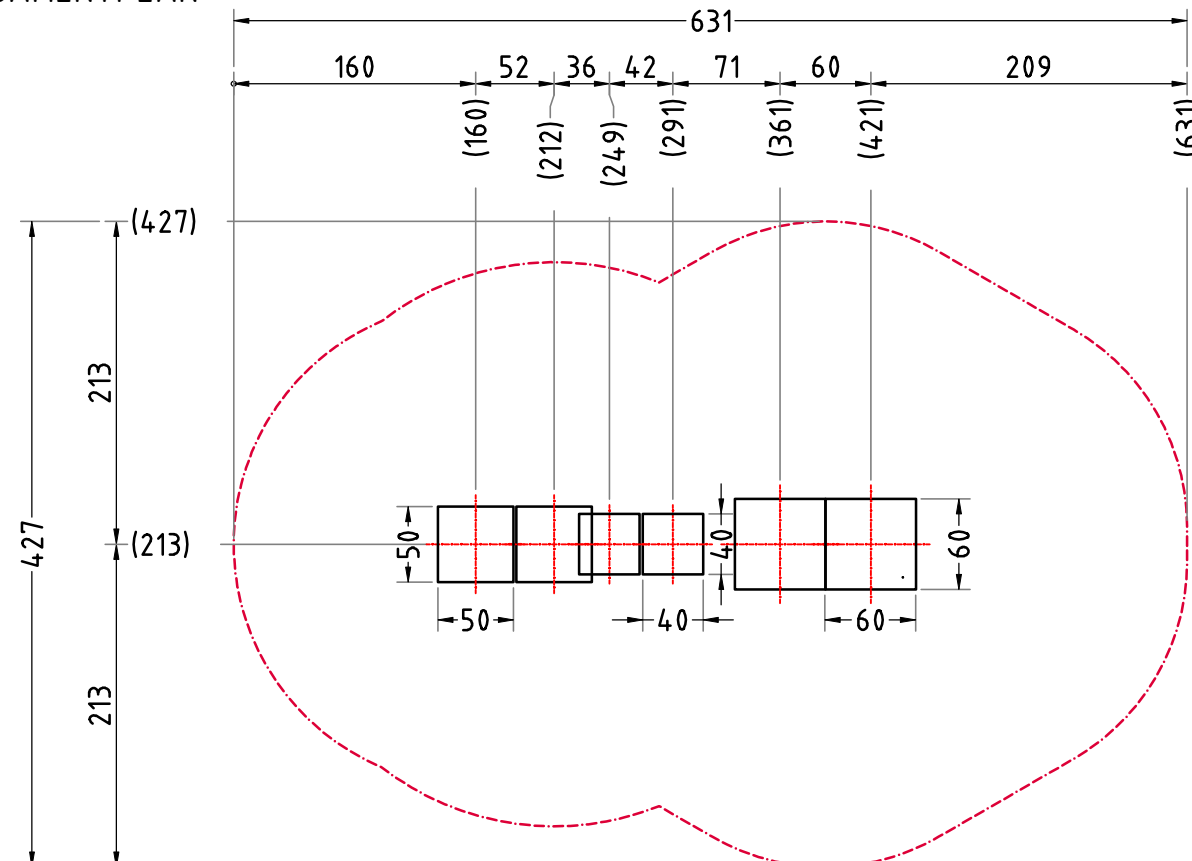


| | | | | |
|---|---|---|--|------------------|
| Wassermatschanlage AQUATREGS® | | Auftraggeber: | | AB/AG-Nr.: |
| EM-E9-19001-G1-V8-H | | Bauvorhaben: | | bvn: |
| Planinhalt: Übersichtsplan | Format: DIN A3 | Maßstab: 1:50 | Maßeinheit: cm | Blatt: 3D-1v1 |
| Werkstoff/Behandlung: Edelstahl 1.4301 Oberfläche gebeizt; Platten HPL | Norm: EN 1176, EN 1177 | | Toleranzen nach DIN: ISO-2768-c | |
| Zeichner: Peter Zacherl | Datum: 30.05.2022 | Spielplatzgeräte Maier  | | |
| Geprüft: Peter Zacherl | Datum: 30.05.2022 | | | |
| Index: 220530 | Diese Zeichnung ist unser geistiges Eigentum. Sie darf ohne unsere schriftliche Einwilligung weder kopiert, verwendet, noch dritten Personen zugänglich gemacht werden. | | Ernst Maier Spielplatzgeräte GmbH Wasserburger Str. 70, D-83352 Altenmarkt a. d. Alz Tel. +49.(0)862150 82-0, Fax +49.(0)862150 82-11 www.spielplatzgeraete-maier.com www.spgm-power.com | |

AUFPRALLFLÄCHE



FUNDAMENTPLAN



WASSER als SPIELELEMENT

- Die Wasserrinnen müssen mit einem Gefälle von ca. 1% in Fließrichtung eingebaut werden. Das entspricht dem Höhenunterschied von ca. 2 cm auf eine Länge von 2 m.
- an die Wasserqualität werden bei Zapfstellen, Wasserhähnen oder Pumpen dieselben Anforderungen wie an Trinkwasser gestellt
- Wassermulden oder mobile Wasserbecken müssen täglich entleert werden. In Matschgruben sollte der natürliche Wasserdurchsatz den kompletten Wasseraustausch einmal pro Tag ermöglichen. Durch geeignete Maßnahmen (Drainage/versickerungsfähiger Untergrund) ist die Bildung von Stauwasser oder dauernd durchnässten Wasserspielrandbereichen zu vermeiden.
- zum Spielen angelegte Gewässer dürfen die max. Wassertiefe nicht überschreiten:
 - DE (öffentliche Spielplätze) ≤ 40 cm
 - DE (Kindergärten) ≤ 20 cm
 - EU ≤ 20 cm

ENTLEERUNG WASSERLEITUNGEN

- Leerrohre müssen von den Entnahmestellen bis zum Übergabeschacht in einem gleichmäßigen Gefälle von mind. 1% fachgerecht verlegt werden.
- Die Schachttiefe hängt von der größten Entfernung einer Wasserausgabestelle zum Übergabeschacht und dem erstellten Gefälle ab.

| Empfohlene Bodenarten | Deutschland [m²] | Europa [m²] |
|-----------------------|------------------|-------------|
| Aufprallfläche | 20,6 | |
| Rasen | - | - |
| loser Fallschutz 30cm | 20,6 | 20,6 |
| loser Fallschutz 40cm | - | - |
| Fallschutzplatten | - | - |

AUFPRALLFLÄCHE (AF)

- durch gestrichelte Linien dargestellt
- muss frei von scharfkantigen oder gefährlich vorstehenden Hindernissen sein, auf die ein Nutzer fallen und/oder sich verletzen könnte, und so eingebaut werden, dass keine Fangstellen entstehen
- Bodenmaterial und Schichtdicke gemäß Tabelle "BODENARTEN", für Geräte mit erzwungener Bewegung sind immer stoßdämpfende Böden erforderlich
- darf sich bei Geräten mit erzwungener Bewegung (Schaukeln, Rutschen, Seilbahnen, Karussells und einige Arten von Wippgeräten) NICHT mit der eines anderen Spielgerätes überschneiden
- wenn stoßdämpfende Böden erforderlich sind, dürfen unterschiedliche Untergrundarten innerhalb der AF NICHT mit Palisaden, liegenden Rundhölzern, Betonsteinen etc. voneinander abgegrenzt werden. Lassen Sie diese Bereiche fließend ineinander übergehen

GEFAHRENQUELLEN

- zum Spielen ausgewiesene Flächen sind gegenüber Gefahrenquellen (Straßen, Gleisen, Wasser, etc.) wirksam einzufrieden

TRAGFESTE SAUBERKEITSSCHICHT

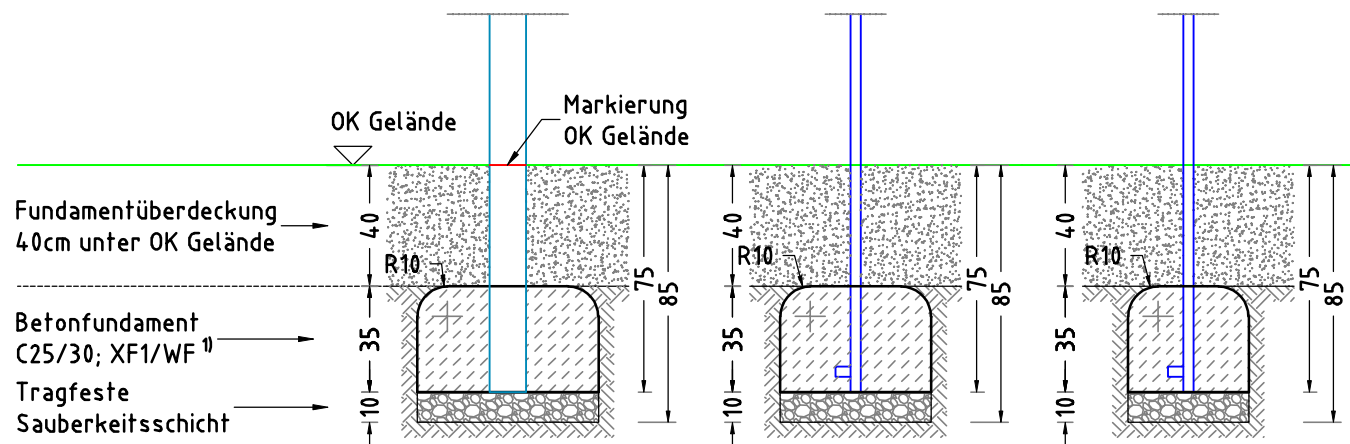
- zum Einbau des Fundaments bzw. der Bewehrung ist eine ebene, feste Unterlage mit Schichtdicke mind. 5,0 cm bis 30,0 cm aus gut verdichtetem, nicht bindigem Boden (z.B. Kies, Schotter, Magerbeton) mit ausreichender Wasserdurchlässigkeit erforderlich.

- Stau- und Sickerwasserbildung vermeiden!

BETONEIGENSCHAFTEN

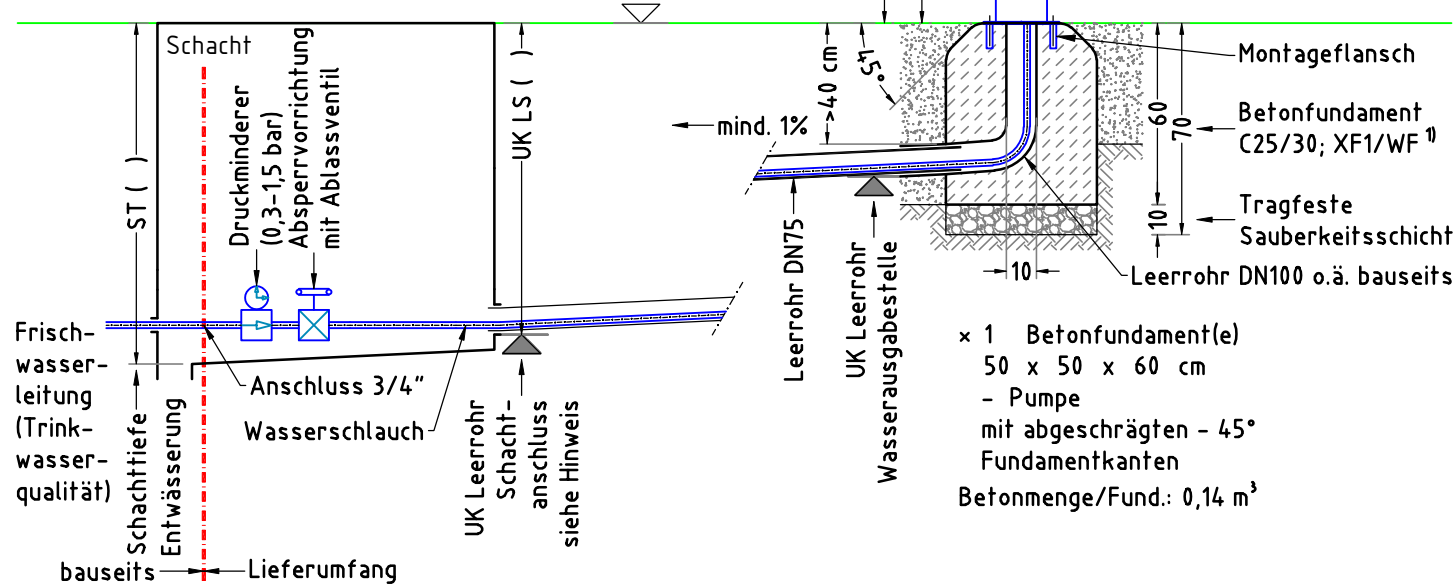
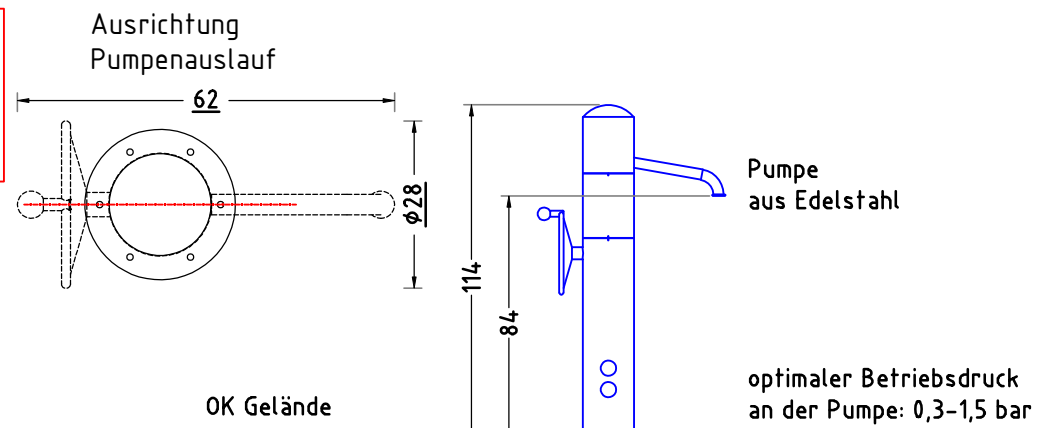
- Bei aggressiven Umgebungsbedingungen (chemischer Angriff, Meerwassernähe) kann eine höhere Expositionsklasse erforderlich sein. Die Festlegung sollte den aktuell gültigen Regelwerken für Betoneigenschaften entsprechen.

| | | | | |
|--|---|---------------------------|------------------------------------|------------------|
| Wassermatschanlage AQUATREGS® | | Auftraggeber: | | AB/AG-Nr. |
| EM-E9-19001-G1-V8-H | | Beschreibung: | | bvn: |
| x = Platzhalter, _ = "oder" | | | | |
| Planinhalt: Fundamentplan | Format: DIN A3 | Maßstab: 1:50 | Maßeinheit: cm | Blatt: FP-1v2 |
| Werkstoff/Behandlung: Edelstahl 1.4301 Oberfläche gebeizt; Platten HPL | | Norm: EN 1176, EN 1177 | Toleranzen nach DIN: ISO-2768-c | |
| Zeichner: M. Löhner | Datum: 14.12.2023 | | | |
| Geprüft: M. Götsberger | Datum: 14.12.2023 | | | |
| Index: 231214 | Diese Zeichnung ist unser geistiges Eigentum. Sie darf ohne unsere schriftliche Einwilligung weder kopiert, verwendet, noch dritten Personen zugänglich gemacht werden. | | | |
| Ernst Maier Spielplatzgeräte GmbH Wasserburger Str. 70, D-83352 Altenmarkt a. d. Alz Tel. +49 8621 50 82-0, Fax +49 8621 50 82-11 www.spielplatzgeraete-maier.com www.spgm-power.com | | | | |



- × 2 Betonfundament(e)
60 x 60 x 35 cm
- Matschtisch
mit abgerundeten - R10
Fundamentkanten
Betonmenge/Fund.: 0,12 m³
- × 1 Betonfundament(e)
50 x 50 x 35 cm
- Wasserspeicher
mit abgerundeten - R10
Fundamentkanten
Betonmenge/Fund.: 0,08 m³
- × 2 Betonfundament(e)
40 x 40 x 35 cm
- Wasserinne
mit abgerundeten - R10
Fundamentkanten
Betonmenge/Fund.: 0,05 m³

Hinweis:
Fundamentausführung **NUR** gültig,
bei Positionierung im Fallraum
angrenzender Bauteile, deren
freie Fallhöhe (FF) **<60cm** beträgt



- × 1 Betonfundament(e)
50 x 50 x 60 cm
- Pumpe
mit abgeschrägten - 45°
Fundamentkanten
Betonmenge/Fund.: 0,14 m³

WASSER als SPIELELEMENT

- Die Wasserrinnen müssen mit einem Gefälle von ca. 1% in Fließrichtung eingebaut werden.
Das entspricht dem Höhenunterschied von ca. 2 cm auf eine Länge von 2 m.
- an die Wasserqualität werden bei Zapfstellen, Wasserhähnen oder Pumpen dieselben Anforderungen wie an Trinkwasser gestellt
- Wassermulden oder mobile Wasserbecken müssen täglich entleert werden. In Matschgruben sollte der natürliche Wasserdurchsatz den kompletten Wasseraustausch einmal pro Tag ermöglichen. Durch geeignete Maßnahmen (Drainage/versickerungsfähiger Untergrund) ist die Bildung von Stauwasser oder dauernd durchnässten Wasserspielrandbereichen zu vermeiden.
- zum Spielen angelegte Gewässer dürfen die max. Wassertiefe nicht überschreiten:
 - DE (öffentliche Spielplätze) ≤ 40 cm
 - DE (Kindergärten) ≤ 20 cm
 - EU ≤ 20 cm

AUFPRALLFLÄCHE (AF)

- durch gestrichelte Linien dargestellt
- muss frei von scharfkantigen oder gefährlich vorstehenden Hindernissen sein, auf die ein Nutzer fallen und/oder sich verletzen könnte, und so eingebaut werden, dass keine Fangstellen entstehen
- Bodenmaterial und Schichtdicke gemäß Tabelle "BODENARTEN", für Geräte mit erzwungener Bewegung sind immer stoßdämpfende Böden erforderlich
- darf sich bei Geräten mit erzwungener Bewegung (Schaukeln, Rutschen, Seilbahnen, Karussells und einige Arten von Wippgeräten) NICHT mit der eines anderen Spielgerätes überschneiden
- wenn stoßdämpfende Böden erforderlich sind, dürfen unterschiedliche Untergrundarten innerhalb der AF NICHT mit Palisaden, liegenden Rundhölzern, Betonsteinen etc. voneinander abgegrenzt werden. Lassen Sie diese Bereiche fließend ineinander übergehen

ENTLEERUNG WASSERLEITUNGEN

- Leerrohre müssen von den Entnahmestellen bis zum Übergabeschacht in einem gleichmäßigen Gefälle von mind. 1% fachgerecht verlegt werden.
- Die Schachttiefe hängt von der größten Entfernung einer Wasserausgabestelle zum Übergabeschacht und dem erstellten Gefälle ab.

GEFAHRENQUELLEN

- zum Spielen ausgewiesene Flächen sind gegenüber Gefahrenquellen (Straßen, Gleisen, Wasser, etc.) wirksam einzufrieden

TRAGFESTE SAUBERKEITSSCHICHT

- zum Einbau des Fundaments bzw. der Bewehrung ist eine ebene, feste Unterlage mit Schichtdicke mind. 5,0 cm bis 30,0 cm aus gut verdichtetem, nicht bindigem Boden (z.B. Kies, Schotter, Magerbeton) mit ausreichender Wasserdurchlässigkeit erforderlich.
- Stau- und Sickerwasserbildung vermeiden!

| Empfohlene Bodenarten | Deutschland [m ²] | Europa [m ²] |
|-----------------------|-------------------------------|--------------------------|
| Aufprallfläche | 20,6 | |
| Rasen | - | - |
| loser Fallschutz 30cm | 20,6 | 20,6 |
| loser Fallschutz 40cm | - | - |
| Fallschutzplatten | - | - |

BETONEIGENSCHAFTEN

- Bei aggressiven Umgebungsbedingungen (chemischer Angriff, Meerwassernähe) kann eine höhere Expositionsklasse erforderlich sein. Die Festlegung sollte den aktuell gültigen Regelwerken für Betoneigenschaften entsprechen.

| | | | | |
|--|---|------------------------------------|-------------------|------------------|
| Wassermatschanlage AQUATREGS® | | Auftraggeber: | | AB/AG-Nr.: |
| EM-E9-19001-G1-V8-H | | Bauherr: | | bvn: |
| Planinhalt: Fundamentalschnitte | Format: DIN A3 | Maßstab: 1:25 | Maßeinheit: cm | Blatt: FP-2v2 |
| Werkstoff/Behandlung: Edelstahl 1.4301 Oberfläche gebeizt; Platten HPL | Norm: EN 1176, EN 1177 | Toleranzen nach DIN: ISO-2768-c | | |
| Zeichner: M. Löhner | Datum: 14.12.2023 | | | |
| Geprüft: M. Götsberger | Datum: 14.12.2023 | | | |
| Index: 231214 | Diese Zeichnung ist unser geistiges Eigentum. Sie darf ohne unsere schriftliche Einwilligung weder kopiert, verwertet, noch dritten Personen zugänglich gemacht werden. | | | |
| Ernst Maier Spielplatzgeräte GmbH Wasserburger Str. 70, D-83352 Altenmarkt a. d. Alz Tel. +49 8621 50 82-0, Fax +49 8621 50 82-11 www.spielplatzgeraete-maier.com www.spgm-power.com | | | | |