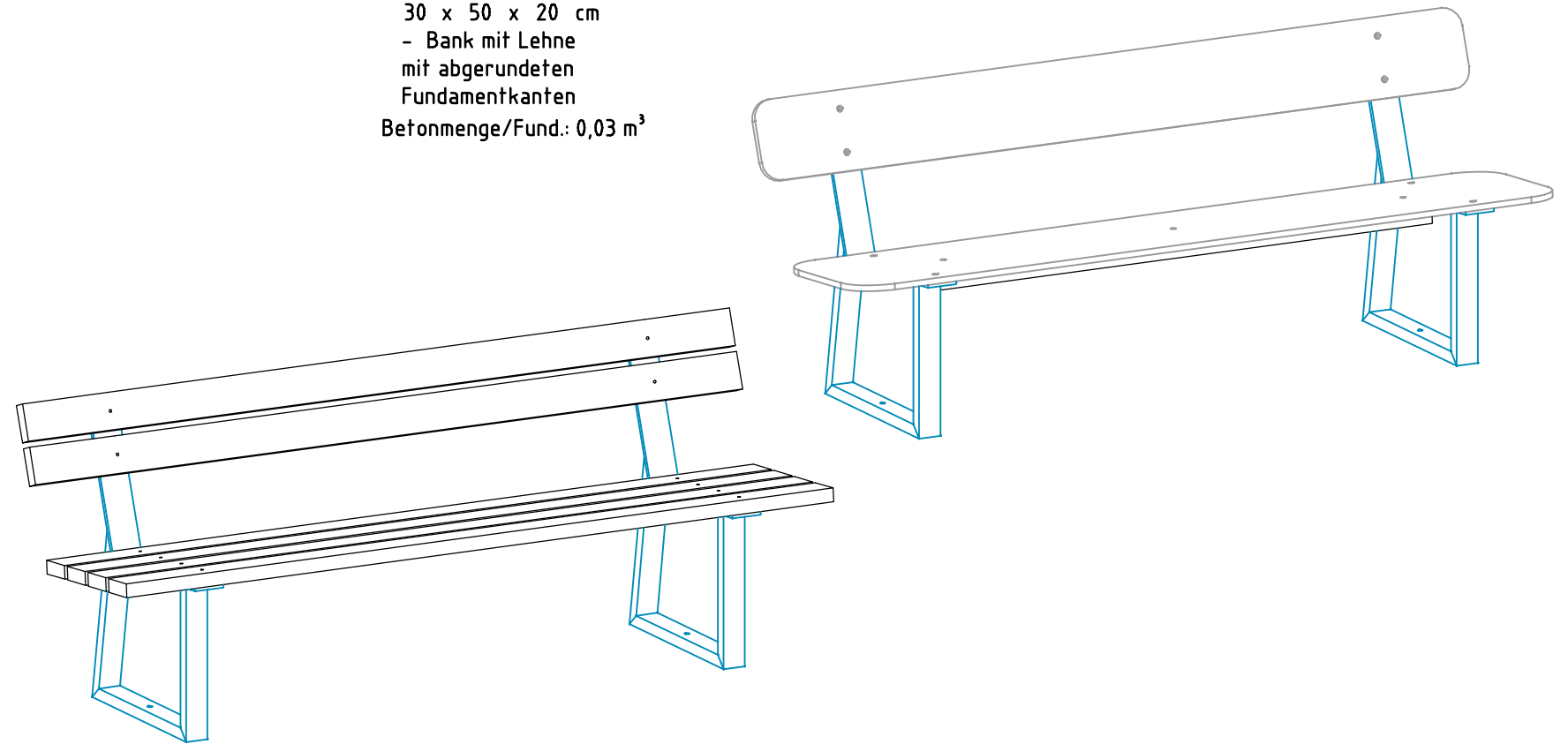
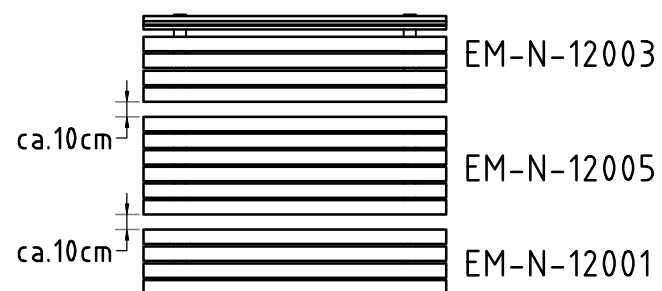


× 2 Betonfundament(e)
 30 x 50 x 20 cm
 - Bank mit Lehne
 mit abgerundeten
 Fundamentkanten
 Betonmenge/Fund.: 0,03 m³



Kombinationsbeispiel
 "Gerätegruppe" M 1:50



TRAGFESTE SAUBERKEITSSCHICHT

- zum Einbau des Fundaments bzw. der Bewehrung ist eine ebene, feste Unterlage mit Schichtdicke mind. 5,0 cm bis 30,0 cm aus gut verdichtetem, nicht bindigem Boden (z.B. Kies, Schotter, Magerbeton) mit ausreichender Wasserdurchlässigkeit erforderlich.
- Stau- und Sickerwasserbildung vermeiden!

GERÄTEPOSITION

- das Gerät darf NICHT in der Aufprallfläche eines Spielplatzgerätes stehen
- muss im Untergrund fest verankert sein

BETONEIGENSCHAFTEN

Bei aggressiven Umgebungsbedingungen (chemischer Angriff, Meerwassernähe) kann eine höhere Expositionsklasse erforderlich sein. Die Festlegung sollte den aktuell gültigen Regelwerken für Betoneigenschaften entsprechen.

Bank mit Lehne, Weilheim 1		Auftraggeber:		AB/AG-Nr.:
EM-N-12003-G3-Sx-xx		Beschreibung:		bvn:
x = Platzhalter, _ = "oder"		Format: DIN A3		Maßstab: 1:20
Planinhalt: Fundamentplan, -schnitt		Maßeinheit: cm		Blatt: FP-1v1
Werkstoff/Behandlung: Bankfuß zum Andübeln		Norm: EN 1176, EN 1177		Toleranzen nach DIN: ISO-2768-c
Zeichner: Robin Ehring	Datum: 13.06.2022			
Geprüft: J. Seel	Datum: 14.06.2022			
Index: 220613	Diese Zeichnung ist unser geistiges Eigentum. Sie darf ohne unsere schriftliche Einwilligung weder kopiert, verwertet, noch dritten Personen zugänglich gemacht werden.			
Ernst Maier Spielplatzgeräte GmbH Wasserburger Str. 70, D-83352 Altenmarkt a. d. Alz Tel. +49.(0)862150 82-0, Fax +49.(0)862150 82-11 www.spielplatzgeraete-maier.com www.spgm-power.com				