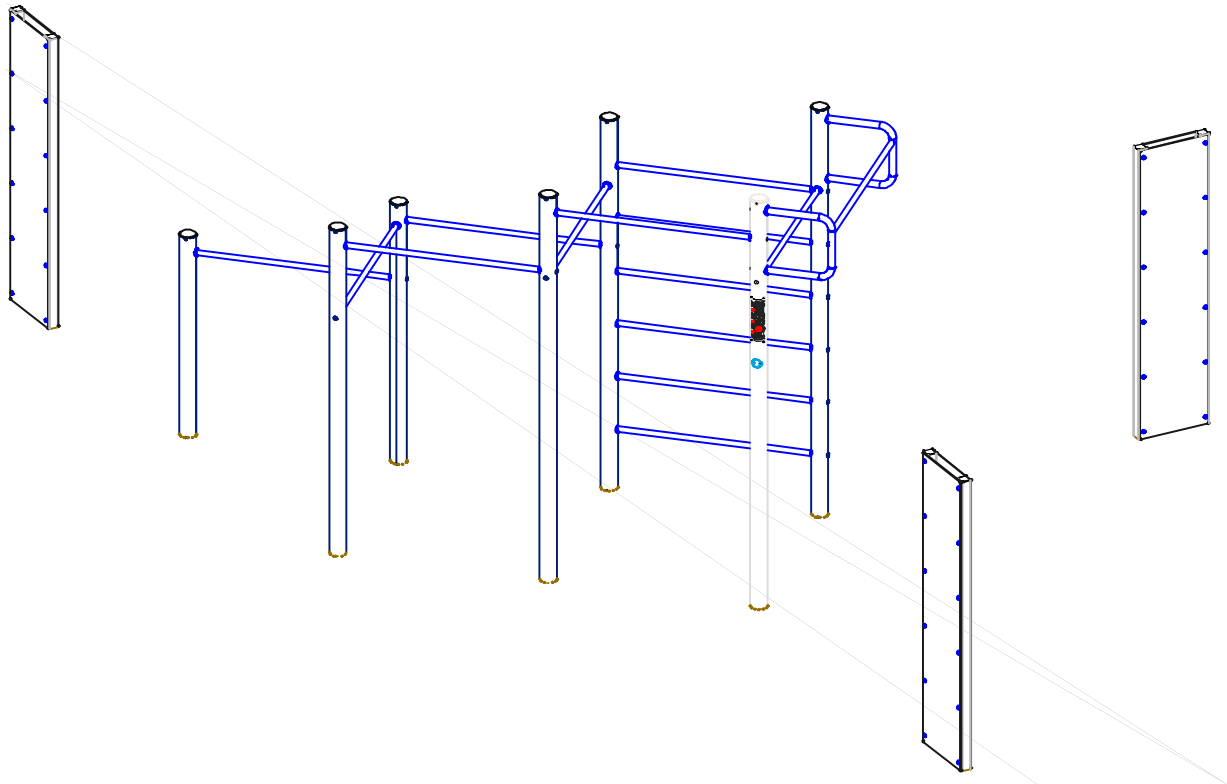


## Montageanleitung (Teil A)

**Typ:**

EM-X-21905-G1-S6-V8 "Workout Kombination Base 2"  
EM-X-21905-RG-VF<sub>x</sub> "Fallschutzplatten" (optional)



**AB-Nummer:**

-----

**Bearbeiter:**

**Martin Götsberger**

**Datum:**

27.06.2023

**Lieferumfang:**

- 7 Standpfosten
- 1 Level-Reck
- 12 Reck-/ Sprossenstangen aus Edelstahl mit je 2 Distanzgewindebolzen vormontiert.
- 1 Satz Montagehölzer
- 3 Übungsanleitungs-Steile:
  - 2 Standpfosten (für eine Übungsanleitung)
  - 2 Übungsschilder (für eine Übungsanleitung)
  - 1 Pakete Montagezubehör (für eine Übungsanleitung)
- optional mit synthetischem Fallschutz: (EM-X-21905-RG-VF<sub>x</sub>)
  - 42,625 m<sup>2</sup> Fallschutzplatten
  - 27 Randeinfassungen (100cm) mit Kleber

<b>Bewegungsfläche</b>	lt. derzeit gültigem Fundamentplan		
<b>Untergrund:</b>	<b>lt. Fundamentplan und Tabelle Bodenmaterialien</b>		
<b>max. Fallhöhe:</b>	220 cm		
<b>Gewicht des schwersten Teils:</b>	ca. 32 kg Pfosten (240 kg Palette mit Gerät)		
<b>Montagehilfen:</b>	Hebegerät zur LKW - Entladung und Transport zum Einbauort empfehlenswert.		
<b>Spezialwerkzeuge:</b>	keine		
<b>Raumbedarf:</b>	Abmessung des größten Teils:	Länge:	ca. 352/ 360 cm
		Breite:	ca. 025/ 080 cm
		Tiefe:	ca. 011/ 060 cm
			<b>Pfosten/ (Palette mit Gerät)</b>

---

**Allgemeine Hinweise:**



Das komplette Spielplatzgerät ist während der ganzen Montagezeit bis zur Gerätefreigabe vor unbefugter Benutzung abzusichern.



Die beiliegenden Zeichnungen / Fundamentpläne sind Teil der Montageanleitung und zu beachten.



Bei Schraubverbindungen mit Sicherungsmuttern muss das Gewinde über den Klemmring gedreht werden. Zugängliche Gewindestangenenden dürfen nicht überstehen und müssen in den dafür vorgesehenen Sacklöchern versenkt eingebaut oder mit Schutzkappen abgedeckt werden.



Einige Teile des Gerätes können aus Edelstahl hergestellt sein. Kommt Edelstahl mit schwarzem Stahl/Eisen in Berührung, können sich durch Abriebpartikel Rostspuren auf dem Edelstahl abzeichnen. Eine Berührung beider Teile ist zu vermeiden. Sollte es jedoch zu Rostspuren kommen, sind diese mit einem Schleifvlies für Edelstahl zu entfernen.



Schraubverbindungen sind in Edelstahl ausgeführt. Bei Standardverbindungen mit Sicherungsmuttern, sind die Edelstahlmutter mit einer galvanischen Gleitschicht überzogen, welche der Gefahr einer Kaltverschweißung („Fressen“) während der Montage vorbeugt. Bei allen anderen Edelstahlverschraubungen, verhindert die Verwendung der Montagepaste (Anti- Seize“) ein Festsetzen der Verschraubung. Die Paste wird bereits werkseitig aufgebracht oder ist als Montagezubehör in der entsprechenden Schraubenverpackung zur bauseitigen Anwendung enthalten.



Stoßdämpfendes Bodenmaterial aus Einzelpartikel kann für den Einsatz in Aufprallflächen mit Gefälle nur bedingt geeignet sein. Hierbei ist die Roll/ Fließfähigkeit des Materials zu beachten um einen dauerhaft gleichmäßigen Füllstand gewährleisten zu können.

## **1. Montagevorbereitung:**

- 1.1 Gerätestandort festlegen – Platzbedarf / Aufprallfläche beachten.
  - 1.2 Falls der Untergrund mit losem Fallschutzmaterial aufgefüllt werden soll, Fläche "Aufprallfläche" ausgraben.
  - 1.3 Fundamente lt. Fundamentplan/Fundamentschnitt ausgraben.
  - 1.4 Bei Bedarf für eine ausreichende Drainage des Platzbedarfes sorgen
- 

## **2. Erd – und Grabarbeiten**



Die beiliegende/n Zeichnung/en Fundament- & Geländeschnitt/e beachten



Alle Angaben zu Fundamentausführungen und Fundamentarbeiten gelten für Bodenklasse 3-4 nach DIN 18300:2012

- 2.1 Sauberkeitsschichten lt. Fundamentplan/Fundamentschnitt erstellen

Die Sauberkeitsschichten müssen tragfest und wasserdurchlässig sein.

Das auf dem beiliegenden Fundamentplan bzw. Fundamentschnitt angegebene Höhenniveau aller Sauberkeitsschichten einhalten.

---

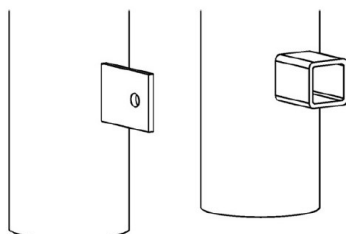
## **3. Gerätemontage:**



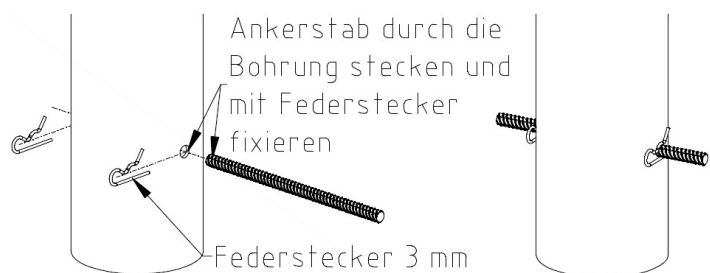
!!!!!! Beachten Sie bei der Montage unbedingt die Werkpläne!!!!!!  
- Die Schraubenköpfe sind bündig im Pfosten eingebaut.  
(Das große Loch im Pfosten ist außen.)

Fundamentanker an Standkonstruktionen (ohne Pfostenschuhe) werden je nach Größe und Ausführung als angeschweißte Lasche oder noch einzusetzenden Ankerstab mit Splintsicherung ausgeführt (siehe Detaildarstellung)

Variante 1:



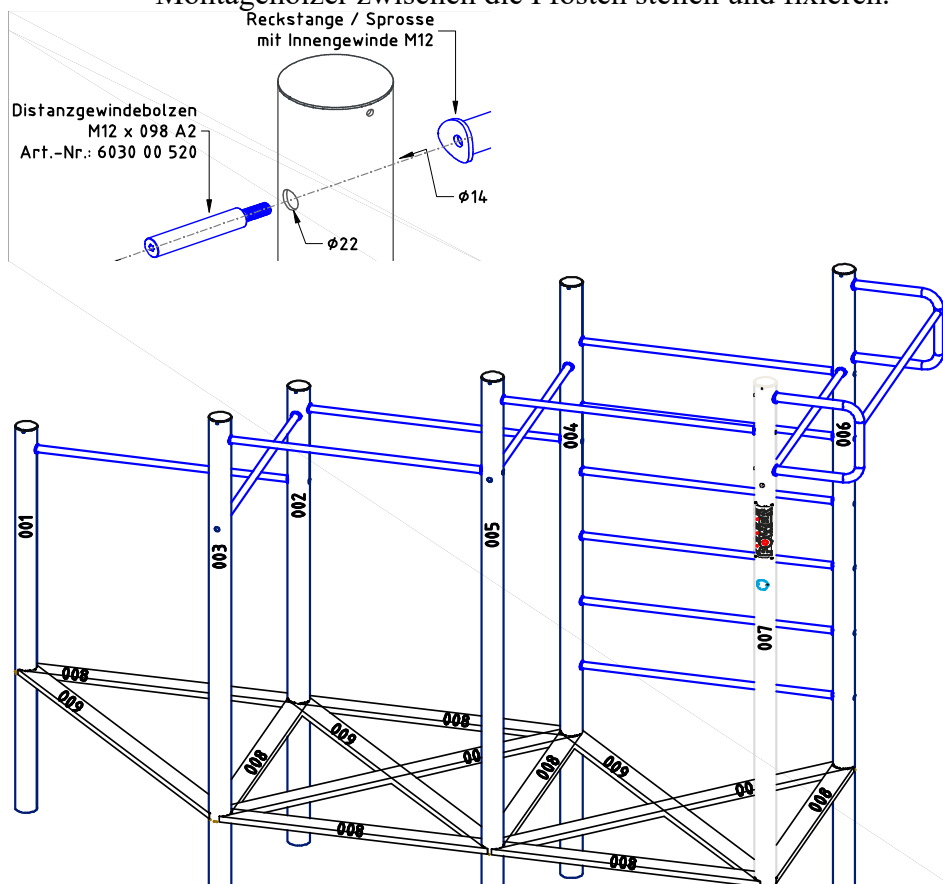
Variante 2:



weitere Gerätemontage:

### 3.1. - Workout Kombination Base 2:

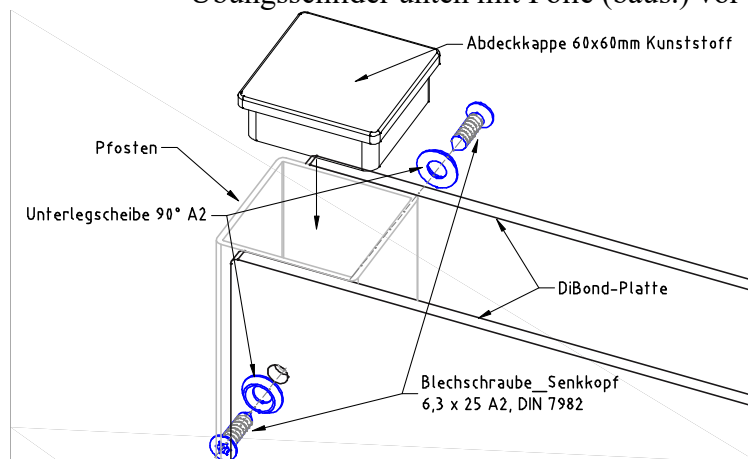
- Standpfosten Nr.: 6 + 7 vor die entsprechenden Fundamentlöcher heben.
- Sprossenstange und Level-Reck zwischen die Standpfosten Nr.: 6 + 7 montieren. Die beiliegenden Distanzgewindebolzen von der Außenseite am Pfosten in die eingeschweißten Muttern an der Sprossenstangen langsam eindrehen.
- Standpfosten Nr.: 4 + 5 vor die entsprechenden Fundamentlöcher heben.
- Sprossenstangen und Reckstangen an die Standpfosten Nr.: 4 + 5 montieren. Die beiliegenden Distanzgewindebolzen von der Außenseite am Pfosten in die eingeschweißten Muttern an der Sprossenstangen langsam eindrehen.
- Standpfosten Nr.: 4 + 5 in die entsprechenden Fundamentlöcher heben, ausrichten, abstreben und an die Standpfosten Nr.: 6 + 7 montieren.
- Achtung !! Rote Markierung entspricht Geländeoberkante.
- Standpfosten Nr.: 2 + 3 vor die entsprechenden Fundamentlöcher heben.
- Reckstangen an die Standpfosten Nr.: 2 + 3 montieren. Die beiliegenden Distanzgewindebolzen von der Außenseite am Pfosten in die eingeschweißten Muttern an der Sprossenstangen langsam eindrehen.
- Standpfosten Nr.: 2 + 3 in die entsprechenden Fundamentlöcher heben, ausrichten, abstreben und an die Standpfosten Nr.: 4 + 5 montieren.
- Achtung !! Rote Markierung entspricht Geländeoberkante.
- Reckstange an den Standpfosten Nr.: 1 montieren. Die beiliegenden Distanzgewindebolzen von der Außenseite am Pfosten in die eingeschweißten Muttern an der Sprossenstangen langsam eindrehen.
- Standpfosten Nr.: 1 in das entsprechende Fundamentloch heben, ausrichten, abstreben und Reckstange an den Standpfosten Nr.: 2 ebenso montieren.
- Montagehölzer zwischen die Pfosten stellen und fixieren.



weitere Gerätemontage:

### 3.2. - Übungsanleitungs-Stele:

- Die Folie auf der Rückseite von den Übungsschildern abziehen.
- Übungsschilder an die Standpfosten an den kleinen Bohrungen  $\varnothing$  6mm ausrichten und festschrauben. Übungsschild oben und unten ausrichten und festschrauben.
- Kunststoffstopfen oben in die Standpfosten eindrücken.  
(evtl. mit Gummihammer vorsichtig einschlagen)
- Standpfosten in das entsprechende Fundamentloch heben, ausrichten und abstreben.
- Übungsschilder unten mit Folie (baus.) vor Betonspritzer schützen.



## 4. Überprüfung:

4. Nochmals alle bisher durchgeführten Montagearbeiten überprüfen.

4.1. Gerätekonstruktion vermessen, ausrichten und bei Bedarf abstreben.

## 5. Fundamente fertig stellen:

5.1. Fundamente lt. Fundamentplan / Fundamentschnitt fertig stellen.

5.2. Weitere Gerätemontage erst durchführen, nachdem alle Fundamente voll abgebunden haben.

## **6. weitere Gerätemontage:**



Zu Inspektionszwecken während der Betriebsdauer des Gerätes (insbesondere bei Einmastgeräten), wird es erforderlich sein die Standpfosten bis zur Fundamentoberkante freizulegen. Es wird empfohlen, bereits während der Installationsphase (insbesondere bei synthetischen Bodenbelägen) diese Notwendigkeit zu berücksichtigen (siehe Beispielbilder der Kontrollpunkte bei unterschiedlichen Bodenarten in „**Wartungsanleitung Teil B**“ unter Punkt 8.4).

6.01. - optional mit synthetischem Fallschutz: (EM-X-21905-RG-VF<sub>x</sub>)  
Randeinfassung und Fallschutzplatten lt. MOWA (Fallschutzplatten) montieren.

6.1. Alle Hilfsabstreibungen / Montagehilfsmittel entfernen

6.2. Fundamentlöcher verfüllen

6.3. Untergrund erstellen



Rote Markierung an den Standpfosten für Oberkante Fallschutzfläche beachten.



Bei stoßdämpfenden Bodenmaterialien aus Einzelpartikeln sollte wenn zutreffend, bereits bei der Erstbefüllung das materialspezifische Setzungsverhalten berücksichtigt werden.



Bei Fallschutzmaterial aus Einzelpartikel ist auf eine ausreichende Wasserdurchlässigkeit des Untergrundes/Erdreiches zu achten.



Wir empfehlen bei losem Fallschutzmaterialien die Lieferscheine/Bestellunterlagen der Erstbefüllung zur Nachbestellung aufzubewahren.

---

## **7. Gerätefreigabe:**

### **7.1 Vor Gerätefreigabe folgende Punkte sorgfältig überprüfen:**

- den festen Sitz aller Schrauben und Muttern
- dass bei der Montage keine unzulässigen Fangstellen laut EN 16630 entstanden sind.
- alle Montage-/ Transporthilfen entfernt?
- an den Reck-/ Sprossenstangen:
  - die Verdrehsicherheit der Reck-/ Sprossenstangen
  - die Stange auf glatte Oberfläche (bei Beschädigung entstandene Gratstellen sofort entfernen.  
Nur Schleiflies für Edelstahl verwenden.)
- Verzinkte/ Pulverbeschichtete Oberflächen auf Beschädigung prüfen (Schadstellen müssen versiegelt werden)
- an der Übungsanleitungs-Steile:
  - Übungsschild auf Beschädigung (Schadstellen auf Scharfkantigkeit prüfen)
  - den festen Sitz der Kunststoffstopfen an den Vierkantrohren
- die Standfestigkeit der kompl. Geräte
- optional mit synthetischem Fallschutz: (EM-X-21905-RG-VF<sub>x</sub>)
  - Pflege zur Wartung der Fallschutzplatten entnehmen Sie bitte den Herstellerangaben

Seite 6 von 16



Freigabe der Geräte zum Spielbetrieb erst nach Aushärtung der Fundamente, Regelaushärtezeit bis zur Endfestigkeit ca. 28 Tage



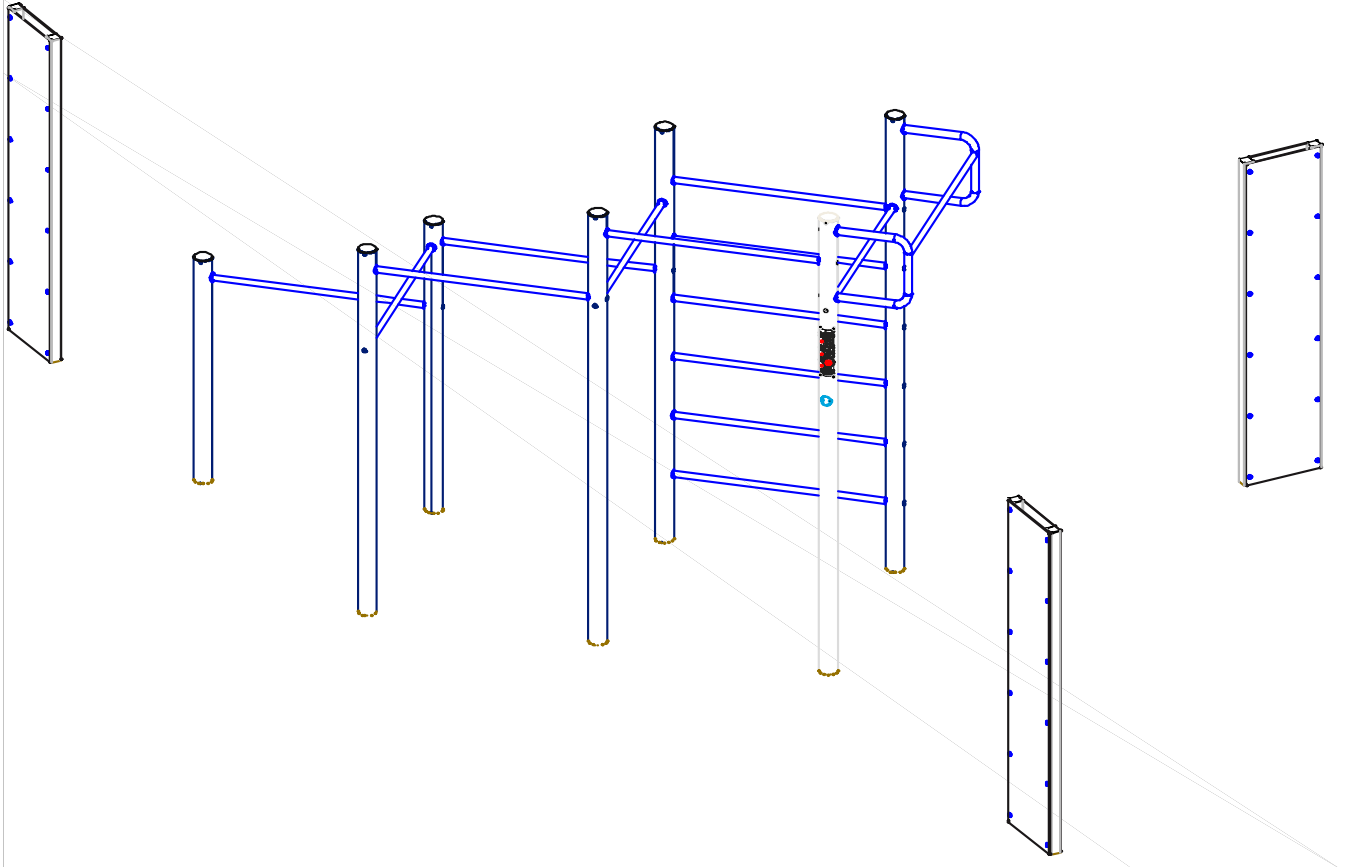
Nach Fertigstellung sollte durch eine sachkundige Person die Installation der Geräte und der stoßdämpfenden Böden überprüft werden, um sicherzustellen dass alle Teile / Materialien ordnungsgemäß eingebaut wurden.



Nach spätestens 2 Wochen Spielbetrieb nochmals den festen Sitz der Schraubverbindungen prüfen und ggf. nachziehen.

---

## Wartungsanleitung (Teil B) nach EN 16630:2015

**Typ:**EM-X-21905-G1-S6-V8 "Workout Kombination Base 2"  
EM-X-21905-RG-VF<sub>x</sub> "Fallschutzplatten" (optional)**AB-Nummer:** -----

### 8. Wartung und Pflege (Inspektion):

#### 8.1. Allgemeine Hinweise zur Wartung und Pflege:



Die Wartung und Pflege (Inspektion) ist regelmäßig erforderlich und durch sachkundige Personen gemäß den Inhalten der EN 16630 und dieser Wartungsanleitung durchzuführen.



Reparaturen oder Ersatzteile müssen den Spezifikationen des Herstellers entsprechen. Die Identifizierung der Ersatzteile erfolgt immer unter Berücksichtigung der auf der Geräteplakette eingepprägten 7-stelligen Auftragsnummer (AB Nr.):







Festgestellte Mängel müssen bei vorliegender Sicherheitsbeeinträchtigung umgehend behoben werden. Bei schwerwiegenden Defekten ist das Spielgerät bis zur Instandsetzung wirksam gegen weitere Benutzung durch die Öffentlichkeit abzusperren.



Bauteile die zu mehr als 30 % verschlissen sind müssen umgehend erneuert werden.



Während der Wartungsarbeiten an Spielgeräten oder Fallschutzböden, sollten die Bereiche wirksam abgesperrt sein um evtl. Unfallgefahren vorzubeugen.



Hinweis zu stoßdämpfenden Böden:

In der Regel kann davon ausgegangen werden, dass die allgemein empfohlenen Inspektionsintervalle für visuelle Inspektion (wöchentlich), operative Inspektion (vierteljährlich) und die Hauptinspektion (jährlich) ausreichend sind. Für die Festlegung der Inspektionszeiträume im Einzelfall sind zusätzlich verschiedene platzspezifische Faktoren durch den Betreiber zu berücksichtigen, welche ggf. zur Verkürzung der Intervalle führen können:

- Größe und Frequentierung des Spielplatzes
- Luftbelastung am Standort (Küstennähe / Industriegebiete)
- Vandalismus
- Material des stoßdämpfenden Bodens

Durch mangelnde Wartung können sich die stoßdämpfenden Eigenschaften verschlechtern!



Übermäßige Verschmutzung durch Laub und Sand (z.B. bedingt durch überwiegend schattige Standorte mit hohem Baumbestand oder Sand-/Wassermatschgeräte) kann zu dauerhafter Staunässe an Konstruktionsteilen aus Holz führen und eine frühzeitige Holzschädigung durch holzerstörende Pilze begünstigen. Zur Vorbeugung sollte eine regelmäßige Reinigung der Holzoberflächen vorgenommen werden. Die Häufigkeit richtet sich nach den Standortbedingungen und dem Grad der Verschmutzung. Wir empfehlen als Richtwert eine halbjährliche Kontrolle.

Die Inspektion der Geräte und stoßdämpfenden Böden sollte wie folgt durchgeführt werden:

## **8.2. Visuelle Inspektion (wöchentlich):**



Bei Vandalismus gefährdeten oder übermäßig stark bespielten Bereichen, kann die visuelle Inspektion täglich erforderlich werden

- Sauberkeit der Bodenoberfläche prüfen
- Fallschutzbereiche / Aufprallflächen auf Vorhandensein harter Gegenstände überprüfen
- Zwischenräume Gerät/Boden auf Verschmutzungen prüfen
- Fundamentkanten auf ausreichende Überdeckung prüfen
- Das Gerät auf scharfe Kanten oder Absplitterungen durch Beschädigung prüfen.
- Vollständigkeit der Anbauteile prüfen. (Diebstahl)

### **8.3. Operative Inspektion (1-3 Monate):**



Die nötige Inspektionshäufigkeit richtet sich nach der Frequentierung der Geräte und nach den lokalen Bedingungen und kann in dem angegebenen Zeitraum durch den Betreiber gesondert festgelegt werden.



Wir empfehlen bei losem Fallschutzmaterialien die Lieferscheine/Bestellunterlagen der Erstbefüllung zur Nachbestellung aufzubewahren.

- Prüfung aller konstruktiv wichtigen Teile durch Benutzung, bzw. Belastung der zu prüfenden Teile. Es müssen alle für den Spielbetrieb notwendigen Teile auf Sicherheit, Funktion und Beschädigung überprüft werden.
- Das Gerät auf scharfe Kanten oder Absplitterungen durch Beschädigung oder Bewitterung prüfen.
- Gerät an beanspruchten Stellen, die hohem Verschleiß unterliegen (z.B. bewegliche Teile), kontrollieren.
- den festen Sitz aller Schrauben und Muttern
  
- Materialspezifische Inspektion von stoßdämpfenden Böden:
  - o synthetische Böden: Beschaffenheit hinsichtlich sicherheitsgefährdender Schäden (z.B. Unebenheiten, Risse, Löcher, lose Platten, offene Fugen oder Überstände) prüfen. Durch regelmäßige Reinigung der Platten-/Fugenbereiche wird die Drainagefähigkeit des Materials erhalten.
  - o Naturböden: Boden aus organischen Naturmaterialien (z.B. Holzschnitzel, Rindenmulch) unterliegen einem natürlichen Zersetzungsprozess und werden kontinuierlich abgebaut. Dies erfordert je nach Standort und materialspezifischer Eigenschaften eine höhere Inspektionshäufigkeit und zur Erhaltung der stoßdämpfenden Eigenschaften ein regelmäßiges Nachfüllen.
  - o Fallschutzmaterial aus Einzelpartikel: Füllstände kontrollieren und ggf. nachfüllen. Nachfüllmaterial sollte gleichwertig dem Material der Erstbefüllung sein (rote Markierung an Standpfosten für Oberkante Fertigboden beachten). Bei Anzeichen von Verdichtung des stoßdämpfenden Bodenmaterials (insbesondere Sand-/Rundkornkies) Fallschutzflächen wieder auflockern.

Weitere gerätespezifische Inspektionen:

- an den Reckstangen:
  - die Verdrehsicherheit der Reckstangen
  - die Stange auf glatte Oberfläche (bei Beschädigung entstandene Gratstellen sofort entfernen. Nur Schleiflies für Edelstahl verwenden.)
- Verzinkte/ Pulverbeschichtete Oberflächen auf Beschädigung prüfen (Schadstellen müssen versiegelt werden)
- an der Übungsanleitungs-Steile:
  - Übungsschild auf Beschädigung (Schadstellen auf Scharfkantigkeit prüfen)
  - den festen Sitz der Kunststoffstopfen an den Vierkantrohren
- die Standfestigkeit der kompl. Geräte
- optional mit synthetischem Fallschutz: (EM-X-21905-RG-VF<sub>x</sub>)
  - Pflege zur Wartung der Fallschutzplatten entnehmen Sie bitte den Herstellerangaben

## 8.4. Hauptinspektion (jährlich):



Die jährliche Hauptinspektion muss durch sachkundige Personen vorgenommen werden. Der Grad der erforderlichen Sachkunde richtet sich nach den durchzuführenden Prüftätigkeiten. Insbesondere sind die Stand-/Betriebssicherheit der gesamten Anlage incl. der Fundamente sowie der sicherheitstechnische Zustand in Übereinstimmung mit den relevanten Teilen der EN 1176 zu überprüfen. Hierzu müssen ggf. bestimmte Bauteile ausgegraben bzw. freigelegt werden.

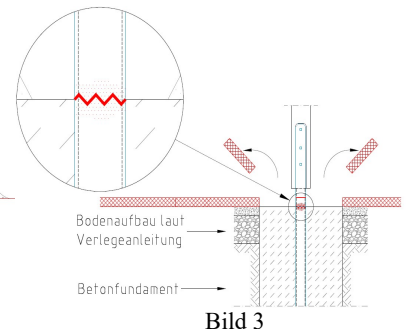
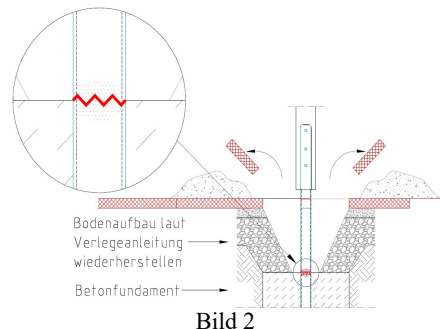
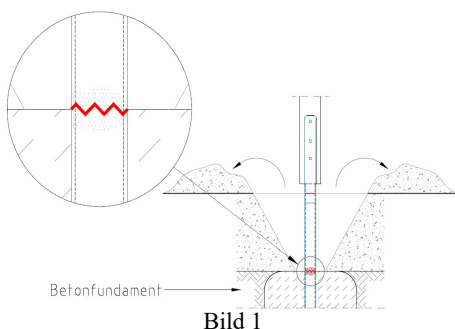


Die nachfolgend aufgeführten Prüfintervalle beziehen sich auf „**nicht aggressive Böden**“. Bei standortbedingt vorliegenden aggressiven Böden, deren Inhaltsstoffe und Bodenbestandteile eine erhöhte Korrosionswahrscheinlichkeit bei metallischen Werkstoffen bewirken können, sind durch den Betreiber gesonderte Wartungsintervalle festzulegen.



Zur Feststellung der ausreichenden Standsicherheit und konstruktiven Festigkeit des Spielgerätes sind folgende Überprüfungen durchzuführen:

- feuerverzinkte Metallteile, insbesondere tragende Teile, auf Korrosion und Beschädigung prüfen.
- alle Holzbauteile, insbesondere tragende Teile auf Fäulnis, Verrottung und Beschädigung prüfen.
- Bauliche Veränderungen an Anbauteilen prüfen (in Folge von Reparaturen oder Ersatzteilmontagen) und ggf. die konstruktive Gleichwertigkeit zum Originalzustand bewerten.
- Im direkten Erdverbau ausgeführte Holzpfosten im Erd-Luftbereich auf Fäulnis, Verrottung, und Beschädigung prüfen. (Kritische Zone im Regelfall Bodenniveau +/-20 cm. Achtung bei Kies: Kritische Zone kann tiefer reichen). Wir empfehlen generell eine Freilegung bis zur Fundamentoberkante.
- Feuerverzinkte Metallpfosten / Pfostenschuhe mit tragender Funktion erstmalig nach 3 Jahren\*, dann jährlich am Fundamentkopfbereich auf Korrosion und Beschädigung prüfen. Die gefährdete Zone befindet sich direkt am Fundamentkopf, d.h. Freilegen immer notwendig! (siehe Bild 1-3).



\* 3 – Jahres Frist für Erstprüfung feuerverzinkter Metallpfosten gilt nicht für Standpfosten von Einmastgeräten → hierzu sind gerätespezifisch gesonderte Hinweise zu beachten!

Weitere gerätespezifische Inspektionen:

Schilder:

Wir empfehlen die Schilder jährlich mit einem neutralen Reinigungsmittel zu reinigen. (Gebrauchsanweisung vom Reinigungsmittel beachten)

Nicht geeignete Reinigungsmittel:

Nicht verwendet werden dürfen stark alkalische Reinigungsmittel wie Ätzkali, Soda, Natronlauge, auch keine stark sauren Produkte oder stark abrasiv wirkende Haushalts-Scheuermittel und Reinigungsmittel, die den Lackfilm anlösen.

## **9. Entsorgungshinweise / Produktinformation :**

Imprägniertes oder oberflächenbehandeltes Holz  
nach AVV Abfallschlüssel 17 02 04 entsorgen

Hinweis zu imprägnierten Produkten:

- geschützt vor holzerstörenden Insekten / Pilzen
- Wirkstoff: Kupfer(II)carbonat-Kupfer(II)hydroxid Didecylpolyoxethylammoniumborat

Naturböden:

- regionale Deponien (z.B. Sand/Kies Kat. ZO)

## **10. Anlagen / mitgeltende Unterlagen**

Zeichnungs-Nr.: EM-X-21905-G1-S6-V8  
Übersichtsplan (3D)  
Fundamentplan (FP)  
Montagezubehör (MZ)

Detailplan (DP)

Anhang:

Benutzerhinweis (Seite 13-16)

## Anhang:

### **Bitte beachten Sie:**

Benutzung der Geräte nur für Jugendliche und Erwachsene oder Personen ab einer Körpergröße von mehr als 140 cm.

Personen, die krank sind bzw. sich in ärztlicher Behandlung befinden, empfehlen wir vor dem Training den Rat Ihres behandelnden Arztes einzuholen.

Benutzerlast je Einheit: max. 100 kg.

# OUTDOOR-WORKOUT RECK 210

## OUTDOOR-WORKOUT HIGH BAR 210

### SEITLICHE BEINHEBER

Ristgriff, weite Arme hängend (auf Spannung). Beine geschlossen, leicht anwinkeln und seitlich anheben.

**Seitliche Bauchmuskulatur**

Level 1: 5-7 x  
Level 2: 8-12 x



### LEG LIFTS SIDEWAYS

Hook grip, Hanging with arms wide (on tension) and legs closed. Slightly bend your legs up and lift out sideways.

**Lateral abdominal muscles**  
Level 1: 5-7 x  
Level 2: 8-12 x



### KNIEHEBER

Ristgriff, weite Arme hängend (auf Spannung). Knie anziehen bis zur Brust.

**Bauchmuskulatur**

Level 1: 5-7 x  
Level 2: 8-15 x



### KNEE LIFTS

Hook grip, Hanging with arms wide (on tension) whilst pulling up both knees to the chest.

**Abdominal muscles**  
Level 1: 5-7 x  
Level 2: 8-15 x



### BEINE HEBEN

Ristgriff, weite Arme hängend (auf Spannung). Gestreckte Beine zur Stange anheben und wieder absenken.

**Bauchmuskulatur**

Level 1: 4-7 x  
Level 2: 8-12 x



### TOE-TO-BAR

Hook grip, Hanging with arms wide (on tension) whilst lifting your straight legs up to the bar and then back down again.

**Abdominal muscles**  
Level 1: 5-7 x  
Level 2: 8-12 x

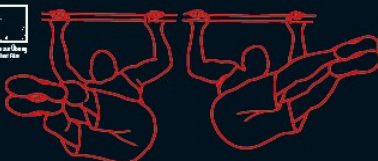


### SCHIEBEN- WISCHER

Ristgriff, weite Arme. Arme leicht anwinkeln. Beine in die Horizontale heben. Hüfte eindrehen und Beine horizontal nach links und rechts „wischen“.

**seitliche Bauchmuskulatur**

Level 1: 4-7 x  
Level 2: 8-15 x



### WINDSHIELD WIPER

Hook grip and arms wide. Slightly bend your arms whilst lifting your legs up horizontally. Turn your hip in and swipe your legs from left to right like a windshield wiper.

**Lateral abdominal muscles**  
Level 1: 5-7 x  
Level 2: 8-15 x

# OUTDOOR-WORKOUT RECK 250

## OUTDOOR-WORKOUT HIGH BAR 250

### KLIMMZÜGE

Führen Sie immer die komplette Übung durch. Von Arme hängend durchgestreckt bis Stange zum Kinn. Nur so werden alle Muskeln aktiviert! Umgreifen Sie die Stange bewusst mit allen zehn Fingern (beachten Sie Daumen und kleine Finger)!

### KLIMMZÜGE, SCHULTERBREIT

Kammgriff, Hände schulterbreit. Beine leicht anwinkeln. Klimmzüge zum Kinn.

**Bizeps-/Brust-/Rückenmuskulatur**

Level 1: 4-6 x  
Level 2: 7-10 x



### CHIN-UPS

Always complete the entire exercise. From a hanging position with straight arms, up to chin to the bar, this is the only way that all your muscles will be activated! Hold on to the bar with all ten fingers (pay attention to your thumb and pinkie)!

### CHIN-UPS, SHOULDER WIDTH APART

Underhand grip, hands shoulder width apart. Slightly bend your legs. Chin-ups.

**Biceps / chest / back muscles**

Level 1: 4-6 x  
Level 2: 7-10 x



### KLIMMZÜGE, ENGE HÄNDE

Kammgriff, enge Hände. Beine leicht anwinkeln. Klimmzüge zum Kinn.

**Bizeps-/Brust-/Rückenmuskulatur**

Level 1: 4-6 x  
Level 2: 7-10 x



### CHIN-UPS, HANDS CLOSE TOGETHER

Underhand grip, hands close together. Slightly bend your legs. Chin-ups.

**Biceps / chest / back muscles**

Level 1: 4-6 x  
Level 2: 7-10 x



### KLIMMZÜGE, WEITE HÄNDE

Ristgriff, weite Hände. Beine leicht anwinkeln. Klimmzüge zum Kinn.

**Bizeps-/Rückenmuskulatur**

Level 1: 4-6 x  
Level 2: 7-10 x



### CHIN-UPS, WIDE SPREAD HANDS

Hook grip, wide spread hands. Slightly bend your legs. Chin-ups.

**Biceps / back muscles**

Level 1: 4-6 x  
Level 2: 7-10 x

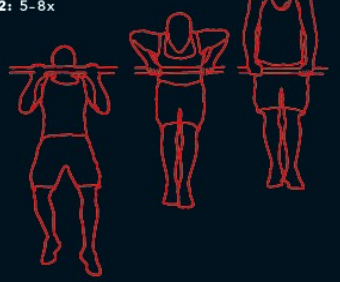


### MUSCLE UPS

Ristgriff, hängend. In einer Schwingbewegung Oberkörper leicht nach vorne schwingen. Dynamisch den Oberkörper via Klimmzug bis über die Stange drücken (angewinkelte Ellenbogen Körpernah) – Arme durchdrücken in den Stütz.

**Bizeps-/Trizeps-/Schulter-/Brust-/Rückenmuskulatur**

Level 1: -  
Level 2: 5-8 x



### MUSCLE UPS

Hook grip, hanging position. Slightly swing your upper body forward. Pull your upper body into a chin-up dynamically lift up and over the bar (elbows bent close to the body) – Push your arms up and through into the push-up position.

**Biceps / triceps / shoulder / chest / back muscles**

Level 1: -  
Level 2: 5-8 x

# OUTDOOR-WORKOUT 2-LEVEL-RECK HELI

## OUTDOOR-WORKOUT 2-LEVEL BARS HELI

### KLIMMZÜGE DYNAMISCH - HÄNDE WEG

Ristgriff. Klimmzug dynamisch - am oberen Punkt kurz die Hände öffnen und von der Stange lösen - Stange wieder greifen. Nach unten in die Ausgangsposition.

**Bizeps- / Brust- / Rückenmuskulatur**

Level 1: 3-5x  
Level 2: 6-8x



### DYNAMIC CHIN-UPS - HANDS OFF

Hook grip. Dynamic chin-up - at the highest point briefly take your hands off the bar then grab the bar again. Move back down into your starting position.

**Biceps / chest / back muscles**

Level 1: 3-5x  
Level 2: 6-8x

### KLIMMZÜGE DYNAMISCH - KLATSCHEN

Ristgriff. Klimmzug dynamisch - am oberen Punkt kurz die Hände öffnen, von der Stange lösen und klatschen (oder Finger berühren sich). Stange wieder greifen. Nach unten in die Ausgangsposition.

**Bizeps- / Brust- / Rückenmuskulatur**

Level 1: 3-5x  
Level 2: 6-8x



### DYNAMIC CHIN-UPS - HAND CLAP

Hook grip. Dynamic chin-up - at the highest point briefly take your hands off the bar and clap (or touch your fingers) then grab the bar again. Move back down into your starting position.

**Biceps / chest / back muscles**

Level 1: 3-5x  
Level 2: 6-8x

### KLIMMZÜGE DYNAMISCH - HELI EINARMIG

Ristgriff. Klimmzug dynamisch - am oberen Punkt eine Hand lösen - zur oberen Stange weiter greifen. Nach unten in die Ausgangsposition.

**Bizeps- / Schulter- / Rückenmuskulatur**

Level 1: 2-4x je Seite  
Level 2: 6-8x je Seite



### DYNAMIC CHIN-UPS - SINGLE-ARM HELI

Hook grip. Dynamic chin-up - at the highest point move one hand up onto the higher bar. Move back down into your starting position.

**Biceps / shoulder- / back muscles**

Level 1: 2-4x each side  
Level 2: 6-8x each side

### KLIMMZÜGE DYNAMISCH - HELI BEIDE ARME

Ristgriff. Klimmzug dynamisch - am oberen Punkt beide Hände lösen, die obere Stange schnappen. Nach unten in die Ausgangsposition.

**Bizeps- / Schulter- / Rückenmuskulatur**

Level 1: -  
Level 2: 6-8x je Seite



### DYNAMIC CHIN-UPS - BOTH ARMS HELI

Hook grip. Dynamic chin-up - at the highest point move both hands up at the same time and grab the higher bar. Move back down into your starting position.

**Biceps / shoulder- / back muscles**

Level 1: -  
Level 2: 6-8x each side

# OUTDOOR-WORKOUT SPROSSENWAND

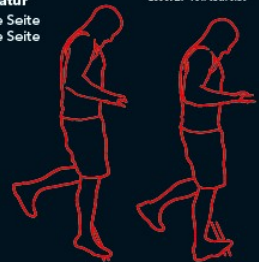
## OUTDOOR-WORKOUT WALL BARS

### WADENHEBER

Einen Fuß mit dem Ballen auf die unterste Sprosse stellen - Ferse erst nach unten senken, anschließend nach oben drücken. Hände an oberer Sprosse halten das Gleichgewicht.

**Wadenmuskulatur**

Level 1: 10x je Seite  
Level 2: 15x je Seite



### CALF LIFTS

Place the ball for one foot onto the lowest bar. Lower down your heel then raise back up again. To keep in balance hold on to the higher bars with your hands.

**Calf muscles**

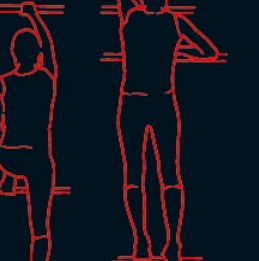
Level 1: 10x each side  
Level 2: 15x each side

### AUFSTEIGEN EINBEINIG & EINARMIG

Linken Fuß auf Sprosse stellen, Bein anwinkeln - rechte Hand greift Sprosse auf Kopfhöhe. Nach oben ziehen und Bein durchdrücken. Kurz blockieren und zurück.

**Oberschenkel- / Wadenmuskulatur**

Level 1: 10x je Seite  
Level 2: 15x je Seite



### CLIMB UP ONE LEGGED & SINGLE ARM

Place your left foot on the bar, bend your legs - with your right hand hold on to the bar at knee level. Pull yourself up and straighten your leg. Hold and back down.

**Thigh- / calf muscles**

Level 1: 10x each side  
Level 2: 15x each side

### BULGARISCHE KNIEBEUGEN

Fußrücken des linken Beines auf die erste (oder zweite) Sprosse legen. Das rechte Fuß steht etwas weiter als eine Schrittlänge vor der Sprossenwand - Kniebeugen (vorderes Knie max. 90°). Im Wechsel.

**Gesäß- / Oberschenkelmuskulatur**

Level 1: 5-7x je Seite  
Level 2: 8-12x je Seite



### BULGARIAN SQUAT

Place the back of your left foot onto the first (or second) bar. Your right foot is placed one pace straight out in front - squat down (front knee bent max. 90 degrees). Change sides.

**Glutes / thigh muscles**

Level 1: 5-7x each side  
Level 2: 8-12x each side

### T-BAR DIPS

Ristgriff, Hände schulterbreit auf eine Sprosse (je tiefer desto schwerer). Körper gerade. Ellenbogen abwinkeln (zeigen zum Boden). Kopf taucht unter die Hände. Zurück in die Ausgangsposition drücken.

**Trizeps- / Bauchmuskulatur**

Level 1: 4-6x  
Level 2: 8-10x



### T-BAR DIPS

Hook grip, hands shoulder width apart at the bar, body straight, standing on your tip toes on the ground. Bend your elbows (so they are pointing down towards the ground) and dip your head below your hands. Move back to the starting position.

**Triceps / abdominal muscles**

Level 1: 4-6x  
Level 2: 8-10x

# OUTDOOR-WORKOUT RECK 125

## OUTDOOR-WORKOUT HIGH BAR 125

### KLIMMZÜGE SCHRÄG

Ristgriff, Hände schulterbreit. Oberkörper gerade. Fersen am Boden. Klimmzüge zur Brust.  
**Bizeps-/ obere & breite Rückenmuskulatur**  
Level 1: 5-7 x  
Level 2: 8-12 x

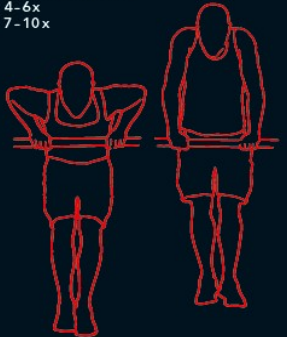


### INCLINE CHIN-UPS

Hook grip, hands shoulder width apart. Upper body straight and heels on the ground, chin-ups to your chest.  
**biceps / upper & large, flat back muscles**  
Level 1: 5-7 x  
Level 2: 8-12 x

### DIPS AN DER GERADEN STANGE

Ristgriff, Hände schulterbreit. Im Stütz an der Stange. Oberkörper gerade. Oberkörper leicht nach vorne beugen, gestreckte Beine leicht nach vorne heben. Ellenbogen beugen. Stange bis zur Brust.  
**Trizeps-/ Brustmuskulatur**  
Level 1: 4-6 x  
Level 2: 7-10 x

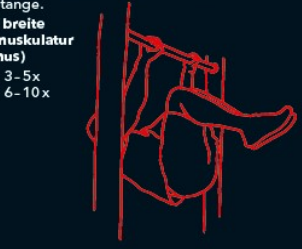


### DIPS ON STRAIGHT BAR

Hook grip, hands shoulder width apart. Push-up position on the bar, upper body straight. Lean your upper body slightly forward and lift up your straight legs slightly forward. Bend your elbow until your chest is back on the bar.  
**Triceps / chest muscles**  
Level 1: 4-6 x  
Level 2: 7-10 x

### KLIMMZÜGE MIT ANGEWINKELTEN BEINEN, HORIZONTAL

Ristgriff, Hände schulterbreit. Oberkörper parallel zum Boden. Beine angehockt 90°. Klimmzüge zur Brust. Oberschenkel passieren die Stange.  
**Bizeps-/ breite Rückenmuskulatur (Latissimus)**  
Level 1: 3-5 x  
Level 2: 6-10 x

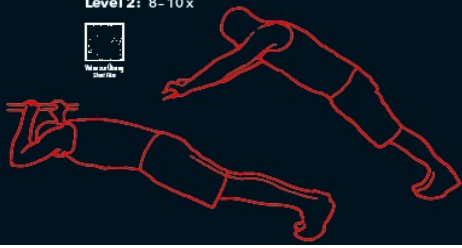


### TUCK FRONT LEVER PULL UPS

Hook grip, hands shoulder width apart. Upper body is parallel to the ground. Legs are squatted up at 90 degrees. Chin-ups to your chest whilst the thighs pass the bar.  
**Biceps / large, flat back muscles (Latissimus dorsi)**  
Level 1: 3-5 x  
Level 2: 6-10 x

### T-BAR DIPS

Ristgriff, Hände schulterbreit an die Stange. Füße mit den Zehenspitzen auf den Boden stellen. Körper gerade. Ellenbogen abwinkeln (zeigen zum Boden). Kopf taucht unter die Hände. Zurück in die Ausgangsposition drücken.  
**Trizeps-/ Bauchmuskulatur**  
Level 1: 4-6 x  
Level 2: 8-10 x



### T-BAR DIPS

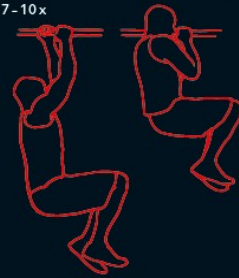
Hook grip, hands shoulder width apart at the bar, body straight, standing on your tip toes on the ground. Bend your elbows (so they are pointing down towards the ground) and dip your head below your hands. Move back to the start position.  
**Triceps / abdominal muscles**  
Level 1: 4-6 x  
Level 2: 8-10 x

# OUTDOOR-WORKOUT RECK 165

## OUTDOOR-WORKOUT HIGH BAR 165

### KLIMMZÜGE, ZWIEGRIF

Zwiegriff. Knie angehockt. Klimmzüge - Kopf wechselseitig links und rechts von der Stange.  
**Bizeps-/ Brust-/ Bauchmuskulatur**  
Level 1: 4-6 x  
Level 2: 7-10 x



### CHIN-UPS, CROSS GRIP

Cross grip. Bend your knees, whilst doing the chin-ups move your head to the left and then right side of the bar alternately.  
**Biceps / chest / abdominal muscles**  
Level 1: 4-6 x  
Level 2: 7-10 x

### KLIMMZÜGE, L-SITZ

Kammgriff. Gestreckte Beine rechtwinklig zum Oberkörper. Klimmzüge zum Kinn.  
**Bizeps-/ Brust-/ Rücken-/ Bauchmuskulatur**  
Level 1: 4-6 x  
Level 2: 7-10 x

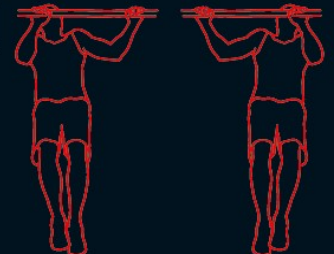


### CHIN-UPS, L-SIT

Underhand grip. Extend your legs in a 90 degree angle to your upper body. Chin-ups to the bar.  
**Biceps / chest / back / abdominal muscles**  
Level 1: 4-6 x  
Level 2: 7-10 x

### KLIMMZÜGE MIT GEWICHTS- VERLAGERUNG

Ristgriff. Klimmzug - Verlagerung des Körpers am höchsten Punkt abwechselnd auf den rechten und linken Arm, währenddessen langsam absenken.  
**Bizeps-/ Rücken-/ Bauchmuskulatur**  
Level 1: 4-6 x  
Level 2: 7-10 x

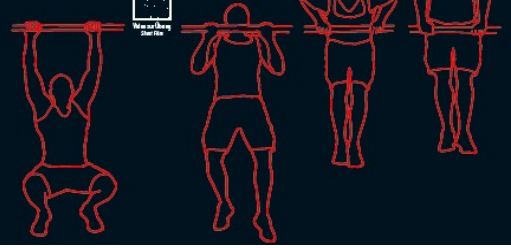


### CHIN-UPS INCL. WEIGHT SHIFTING

Hook grip. Chin-up to the bar and at the highest point shift your body from the left to the right arm, whilst slowly lowering back down.  
**Biceps / back / abdominal muscles**  
Level 1: 4-6 x  
Level 2: 7-10 x

### MUSCLE UPS, ANGESPRUNGEN

Ristgriff. Knapp vor der Stange in die Hocke gehen, dynamisch mit den Beinen abdrücken, den Oberkörper bis über die Stange drücken (angewinkelte Ellenbogen körpernah) - Arme durchdrücken in den Stütz.  
**Bein-/ Bizeps-/ Trizeps-/ Schulter-/ Brust-/ Rückenmuskulatur**  
Level 1: 5-7 x  
Level 2: 8-12 x



### JUMPING MUSCLE UPS

Hook grip. Squat down just in front of the bar, then push yourself up dynamically with your legs. Push your upper body over the bar (elbows bent close to the body) - Push your arms up and through into the Push-up position.  
**Legs / biceps / triceps / shoulder / chest / back muscles**  
Level 1: 5-7 x  
Level 2: 8-12 x