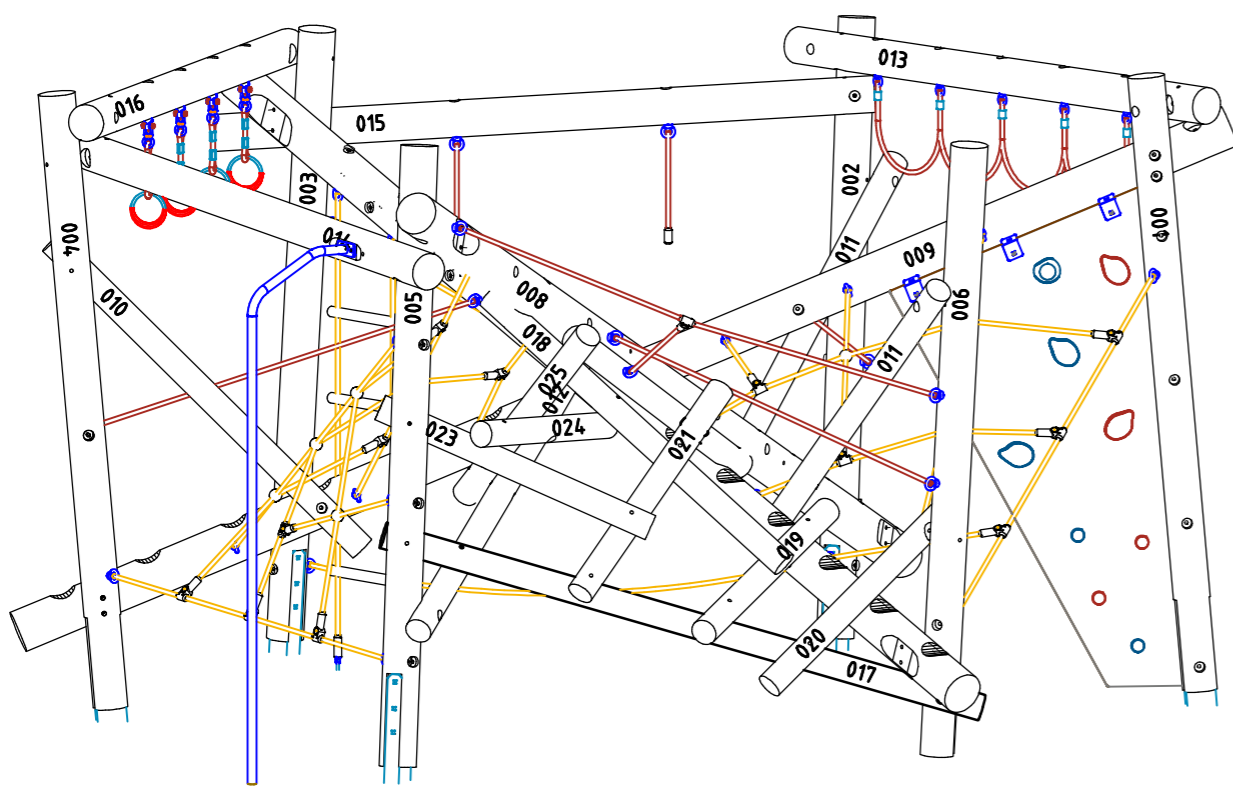
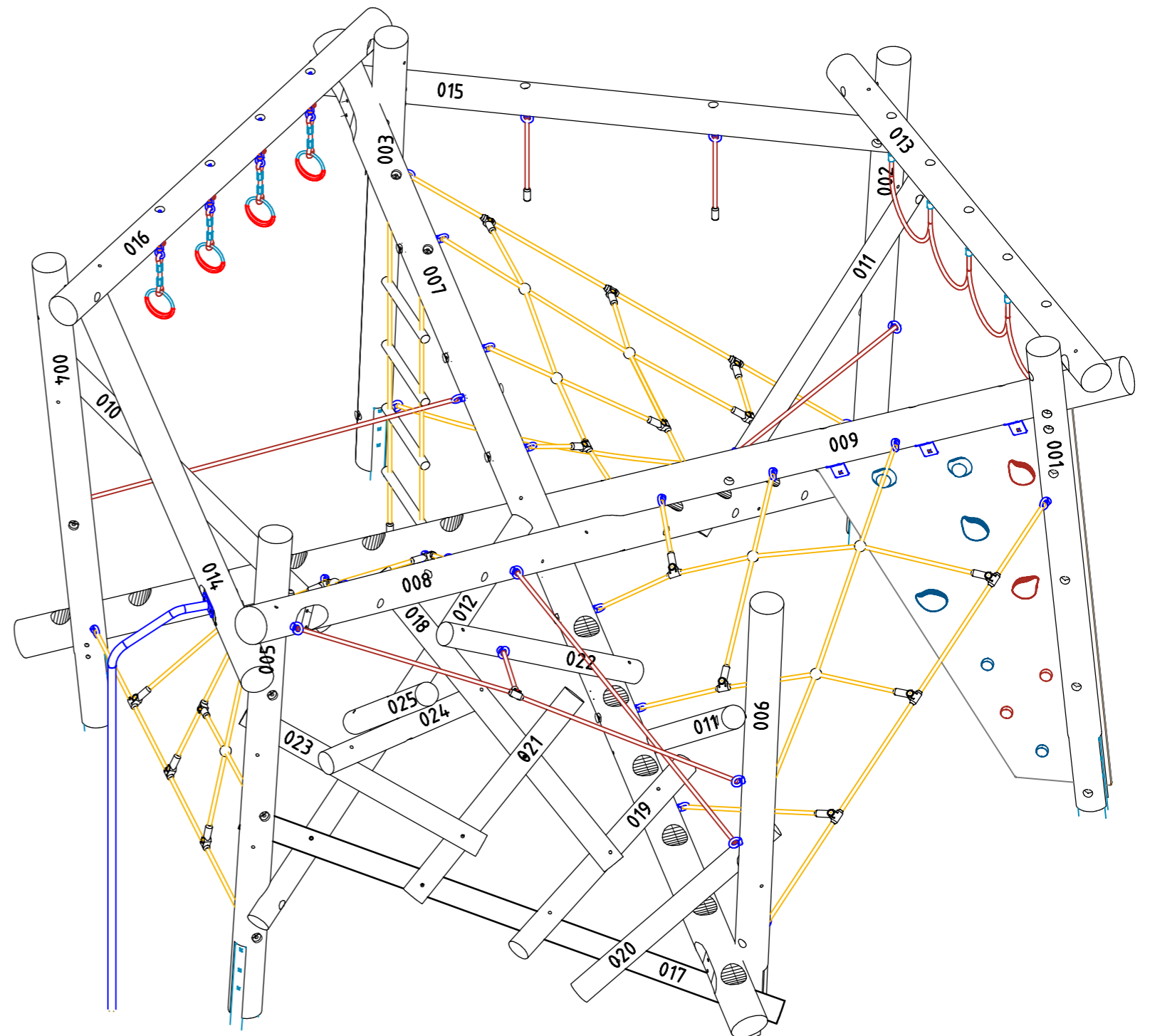
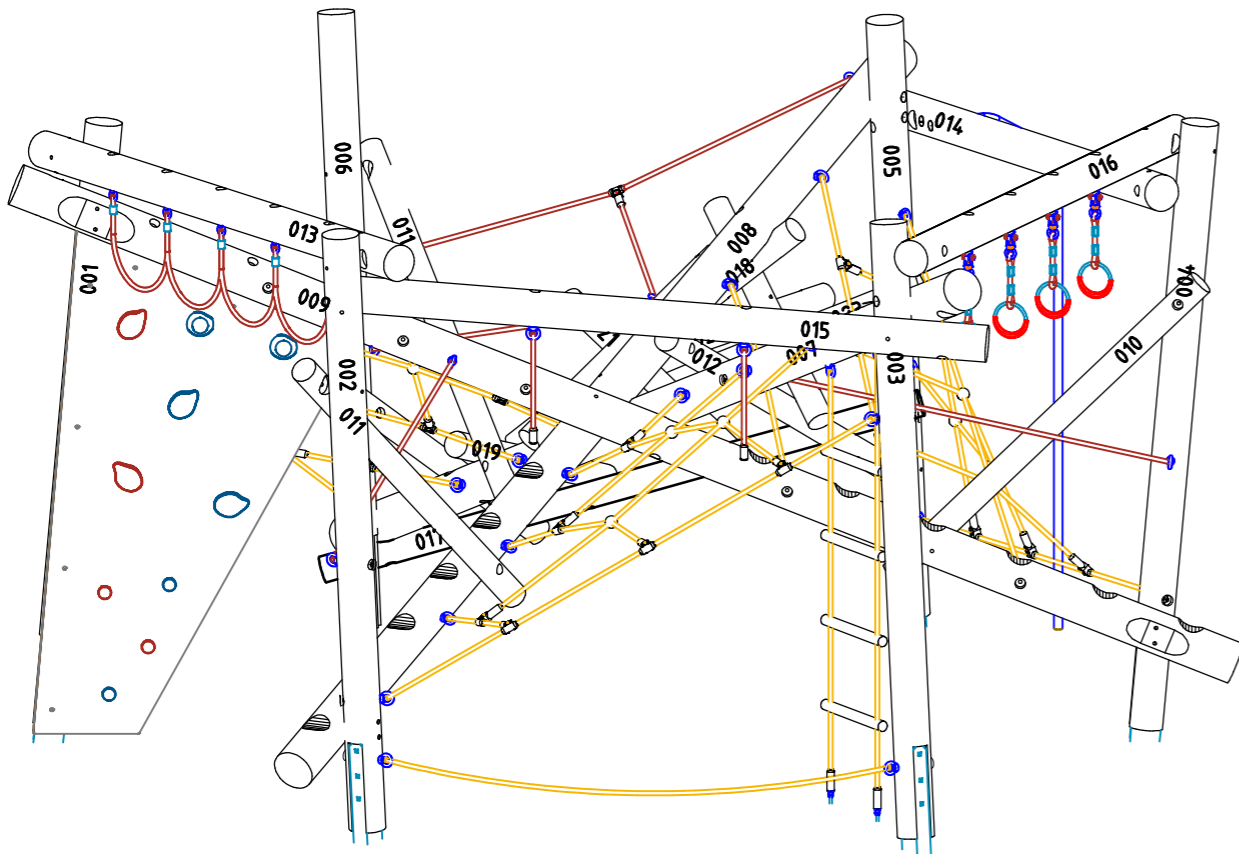


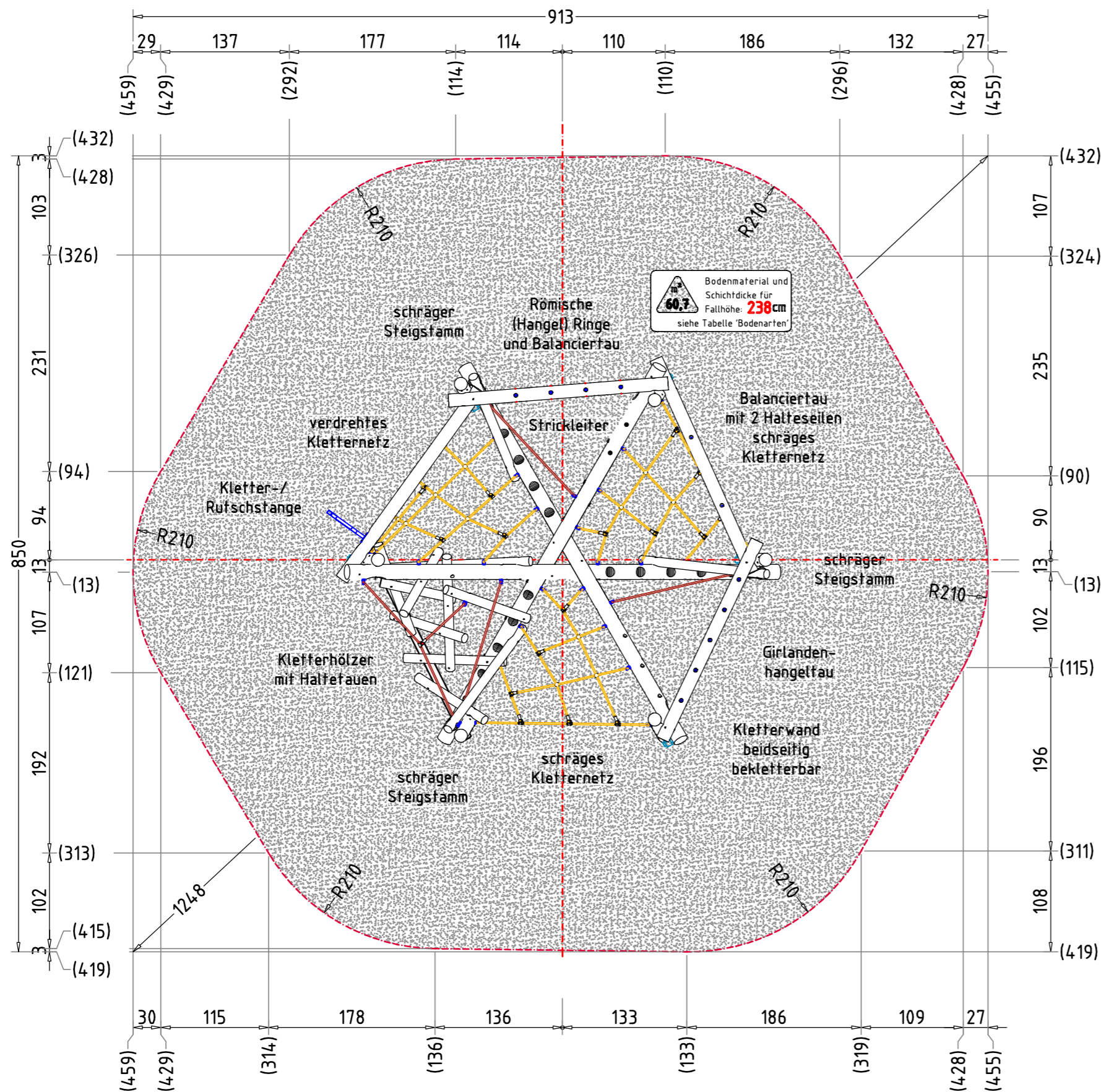


Kletterknoten Koloss		Auftraggeber:		AB/AG-Nr.:
EM-K-6600-G1-Fx_Dx_KKx-xx		Beschreibung:		bvn: 61785
x = Platzhalter, _ = "oder"		Formal:	Maßstab:	Maßeinheit:
Planinhalt: 3D - Übersichtsplan		DIN A3	1:50	cm
Werkstoff/Behandlung: Pfostenschuhe Typ 1		Norm:	Blatt:	
Zeichner: Peter Zacherl		Datum: 25.05.2020	3D 1 / 2	
Geprüft: J. Seel		Datum: 25.05.2020	Toleranzen nach DIN: ISO-2768-c	
Index: 006	Diese Zeichnung ist unser geistiges Eigentum. Sie darf ohne unsere schriftliche Einwilligung weder kopiert, verwertet, noch dritten Personen zugänglich gemacht werden.		 Ernst Maier Spielplatzgeräte GmbH Wasserburger Str. 70, D-83352 Altenmarkt a. d. Alz Tel. +49.(0)862150 82-0, Fax +49.(0)862150 82-11 www.spielplatzgeraete-maier.com www.spgm-power.com	



Kletterknoten Koloss		Auftraggeber:		AB/AG-Nr.:
EM-K-6600-G1-Fx_Dx_KKx-xx		Beschreibung:		bvn: 61785
x = Platzhalter, _ = "oder"		Formal:	Maßstab:	Maßeinheit:
Planinhalt: 3D (2) - Übersichtsplan		DIN A3	1:50	cm
Werkstoff/Behandlung: Pfostenschuhe Typ 1		Norm: EN 1176, EN 1177		Blatt: 3D 2 / 2
Toleranzen nach DIN: ISO-2768-c		Zeichner: Peter Zacherl		Datum: 25.05.2020
Geprüft: J. Seel		Datum: 25.05.2020		
Index: 006		Diese Zeichnung ist unser geistiges Eigentum. Sie darf ohne unsere schriftliche Einwilligung weder kopiert, verwendet, noch dritten Personen zugänglich gemacht werden.		
Ernst Maier Spielplatzgeräte GmbH Wasserburger Str. 70, D-83352 Altenmarkt a. d. Alz Tel. +49.(0)862150 82-0, Fax +49.(0)862150 82-11 www.spielplatzgeraete-maier.com www.spgm-power.com				



AUFPRALLFLÄCHE (AF)

- durch gestrichelte Linien dargestellt
- muss frei von scharfkantigen oder gefährlich vorstehenden Teilen sein und so eingebaut werden, dass keine Fangstellen entstehen
- Bodenmaterial und Schichtdicke gemäß Tabelle "BODENARTEN", für Geräte mit erzwungener Bewegung sind immer stoßdämpfende Böden erforderlich
- das Spielgerät darf nicht in der AF eines anderen Spielgerätes stehen
- die Aufprallflächen von Geräten mit erzwungener Bewegung (Schaukeln, Rutschen, Seilbahnen, Karussells und einige Arten von Wippgeräten) dürfen sich NICHT überschneiden
- wenn stoßdämpfende Böden erforderlich sind, dürfen unterschiedliche Untergrundarten innerhalb der AF NICHT mit Palisaden, liegenden Rundhölzern, Betonsteinen etc. voneinander abgegrenzt werden. Lassen Sie diese Bereiche fließend ineinander übergehen

GEFAHRENQUELLEN

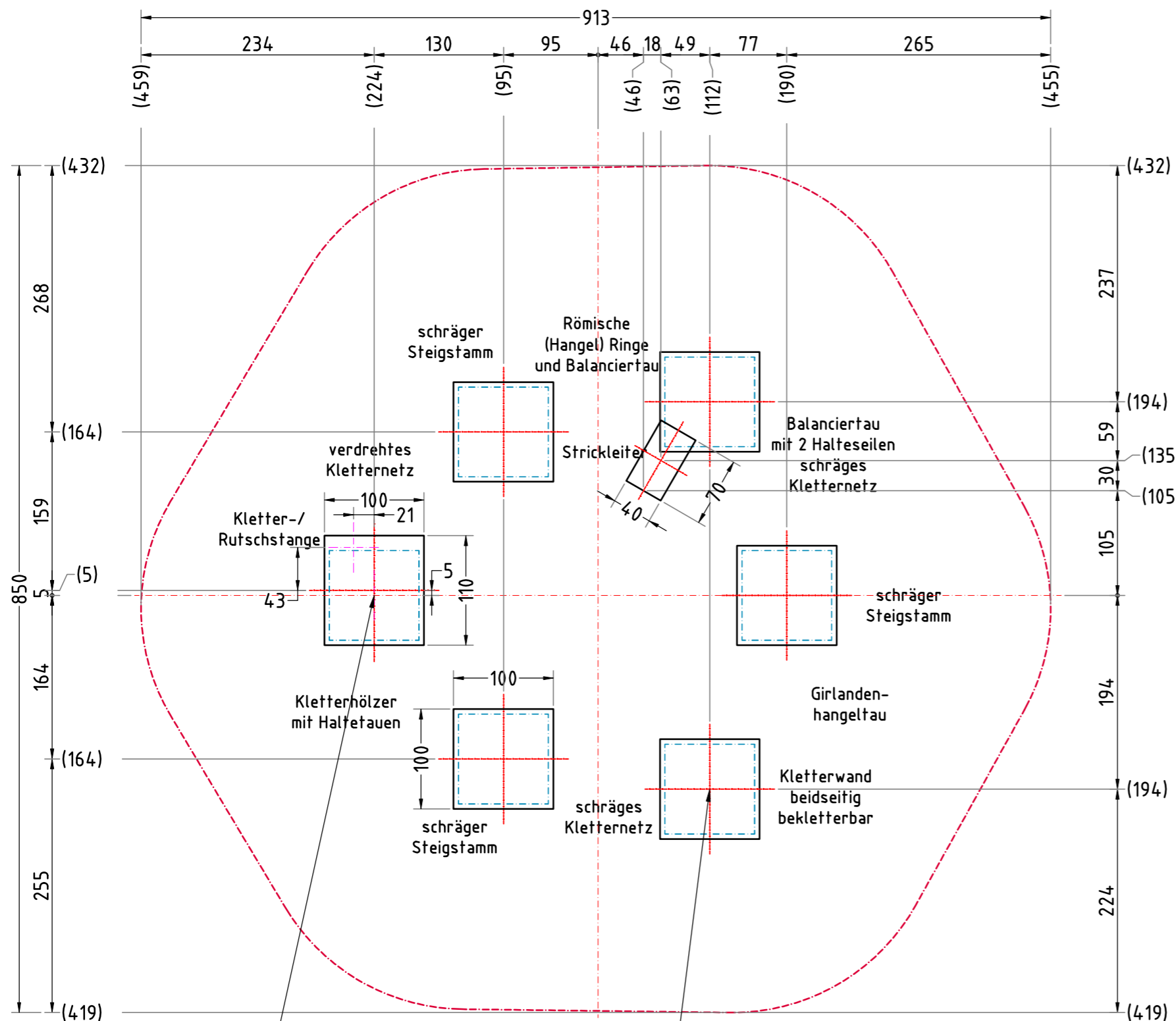
- zum Spielen ausgewiesene Flächen sind gegenüber Gefahrenquellen (Straßen, Gleisen, Wasser, etc.) wirksam einzufrieden

TRAGFESTE SAUBERKEITSSCHICHT

- zum Einbau des Fundaments bzw. der Bewehrung ist eine ebene, feste Unterlage mit Schichtdicke mind. 5,0 cm bis 30,0 cm aus gut verdichtetem, nicht bindigem Boden (z.B. Kies, Schotter, Magerbeton) mit ausreichender Wasserdurchlässigkeit erforderlich.
- Stau- und Sickerwasserbildung vermeiden!

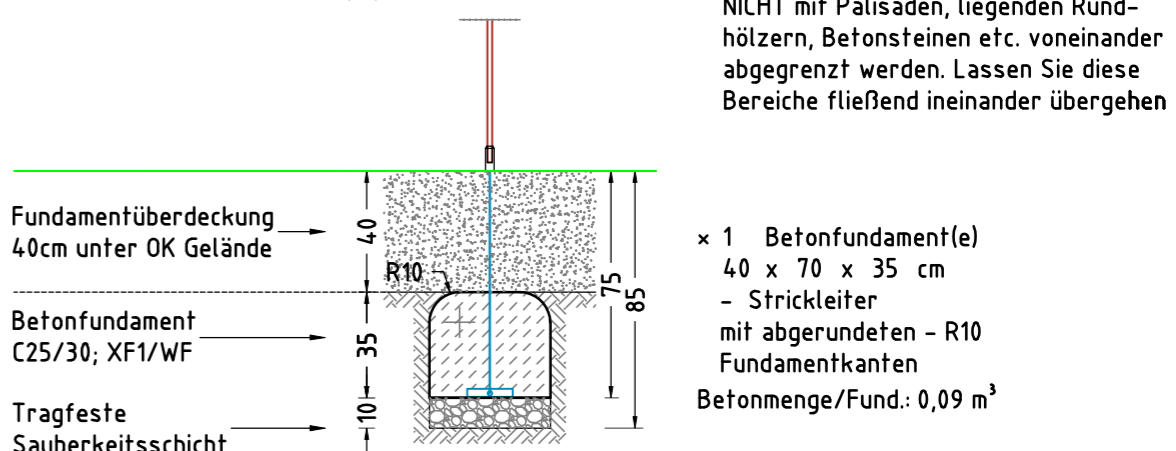
Flächenaufteilung	Deutschland [m²]	Europa [m²]
Aufprallfläche	60,7	
Rasen	-	-
loser Fallschutz 30cm	-	-
loser Fallschutz 40cm	60,7	60,7
Fallschutzplatten	-	-

Kletterknoten Koloss		Auftraggeber:		AB/AG-Nr.:
EM-K-6600-G1-Fx_Dx_KKx-xx		Beschreibung:		bvn: 61785
x = Platzhalter, _ = "oder"		Formal: DIN A3	Maßstab: 1:50	Maßeinheit: cm
Blatt: AF - Aufprallfläche		Blatt: F 1 / 2		
Werkstoff/Behandlung: Pfostenschuhe Typ 1		Norm: EN 1176, EN 1177		Toleranzen nach DIN: ISO-2768-c
Zeichner: Peter Zacherl	Datum: 25.05.2020			
Geprüft: M. Göttberger	Datum: 25.05.2020			
Index: 002	Diese Zeichnung ist unser geistiges Eigentum. Sie darf ohne unsere schriftliche Einwilligung weder kopiert, verwertet, noch dritten Personen zugänglich gemacht werden.			
Ernst Maier Spielplatzgeräte GmbH Wasserburger Str. 70, D-83352 Altenmarkt a. d. Alz Tel. +49(0)862150 82-0, Fax +49(0)862150 82-11 www.spielplatzgeraete-maier.com www.spgm-power.com				

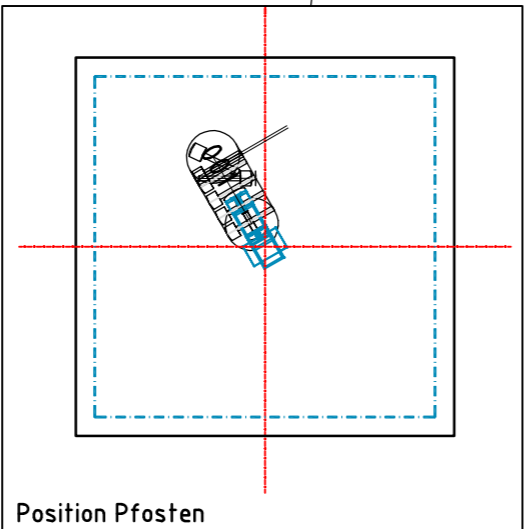
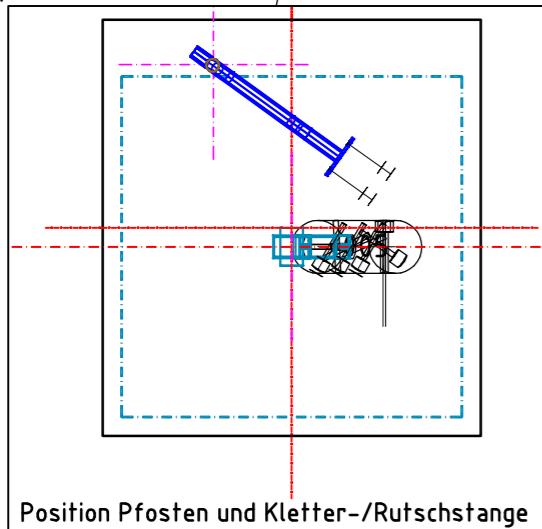
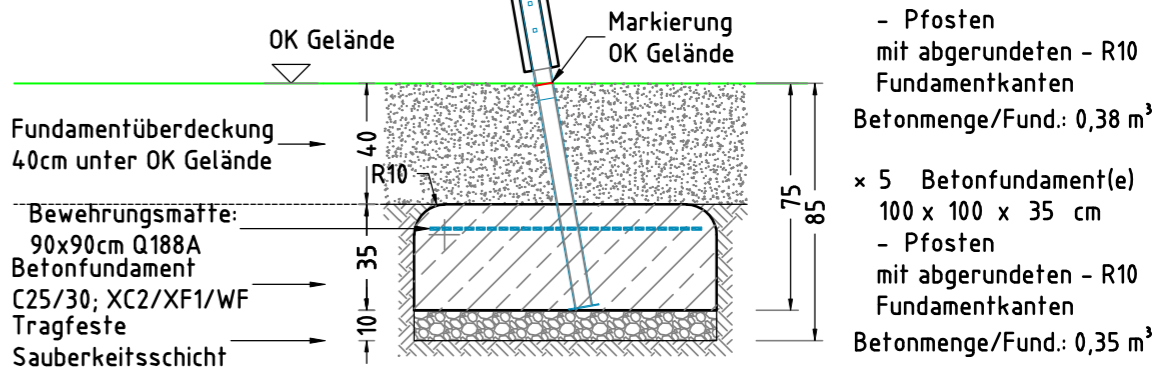


- GEFAHRENQUELLEN**
- zum Spielen ausgewiesene Flächen sind gegenüber Gefahrenquellen (Straßen, Gleisen, Wasser, etc.) wirksam einzufrieden
- TRAGFESTE SAUBERKEITSSCHICHT**
- zum Einbau des Fundaments bzw. der Bewehrung ist eine ebene, feste Unterlage mit Schichtdicke mind. 5,0 cm bis 30,0 cm aus gut verdichtetem, nicht bindigem Boden (z.B. Kies, Schotter, Magerbeton) mit ausreichender Wasserdurchlässigkeit erforderlich.
 - Stau- und Sickerwasserbildung vermeiden!
- AUFPRALLFLÄCHE (AF)**
- durch gestrichelte Linien dargestellt
 - muss frei von scharfkantigen oder gefährlich vorstehenden Teilen sein und so eingebaut werden, dass keine Fangstellen entstehen
 - Bodenmaterial und Schichtdicke gemäß Tabelle "BODENARTEN", für Geräte mit erzwungener Bewegung sind immer stoßdämpfende Böden erforderlich
 - das Spielgerät darf nicht in der AF eines anderen Spielgerätes stehen
 - die Aufprallflächen von Geräten mit erzwungener Bewegung (Schaukeln, Rutschen, Seilbahnen, Karussells und einige Arten von Wippgeräten) dürfen sich NICHT überschneiden
 - wenn stoßdämpfende Böden erforderlich sind, dürfen unterschiedliche Untergrundarten innerhalb der AF NICHT mit Palisaden, liegenden Rundhölzern, Betonsteinen etc. voneinander abgegrenzt werden. Lassen Sie diese Bereiche fließend ineinander übergehen

FUNDAMENTSCHNITT(E) M 1:25



MINDESTBETONDECKUNG
- nach DIN EN 1992-1 (EC2)
($C_{nom} = C_{min} + \Delta C_{def}$)
20mm + 15 mm = **35 mm**



Flächenaufteilung	Deutschland [m²]	Europa [m²]
Aufprallfläche	60,7	
Rasen	-	-
loser Fallschutz 30cm	-	-
loser Fallschutz 40cm	60,7	60,7
Fallschutzplatten	-	-

Kletterknoten Koloss
EM-K-6600-G1-Fx_Dx_KKx-xx
x = Platzhalter, „_“ = "oder"

Planinhalt: F - Fundamentplan/Fundamentalschnitt	Formal: DIN A3	Maßstab: 1:50	Maßeinheit: cm	Blatt: F 2 / 2
Werkstoff/Behandlung: Pfostenschuhe Typ 1	Datum: 25.05.2020	Toleranzen nach DIN: ISO-2768-c		
Zeichner: Peter Zacherl	Datum: 25.05.2020	Spielplatzgeräte Maier Ernst Maier Spielplatzgeräte GmbH Wasserburger Str. 70, D-83352 Altenmarkt a. d. Alz Tel. +49.(0)862150 82-0, Fax +49.(0)862150 82-11 www.spielplatzgeraete-maier.com www.spgm-power.com		
Geprüft: M. Göttberger	Datum: 25.05.2020			
Index: 002	Diese Zeichnung ist unser geistiges Eigentum. Sie darf ohne unsere schriftliche Einwilligung weder kopiert, verwendet, noch dritten Personen zugänglich gemacht werden.			

Auftraggeber: AB/AG-Nr.:
Beschreibung: bvn: 61785