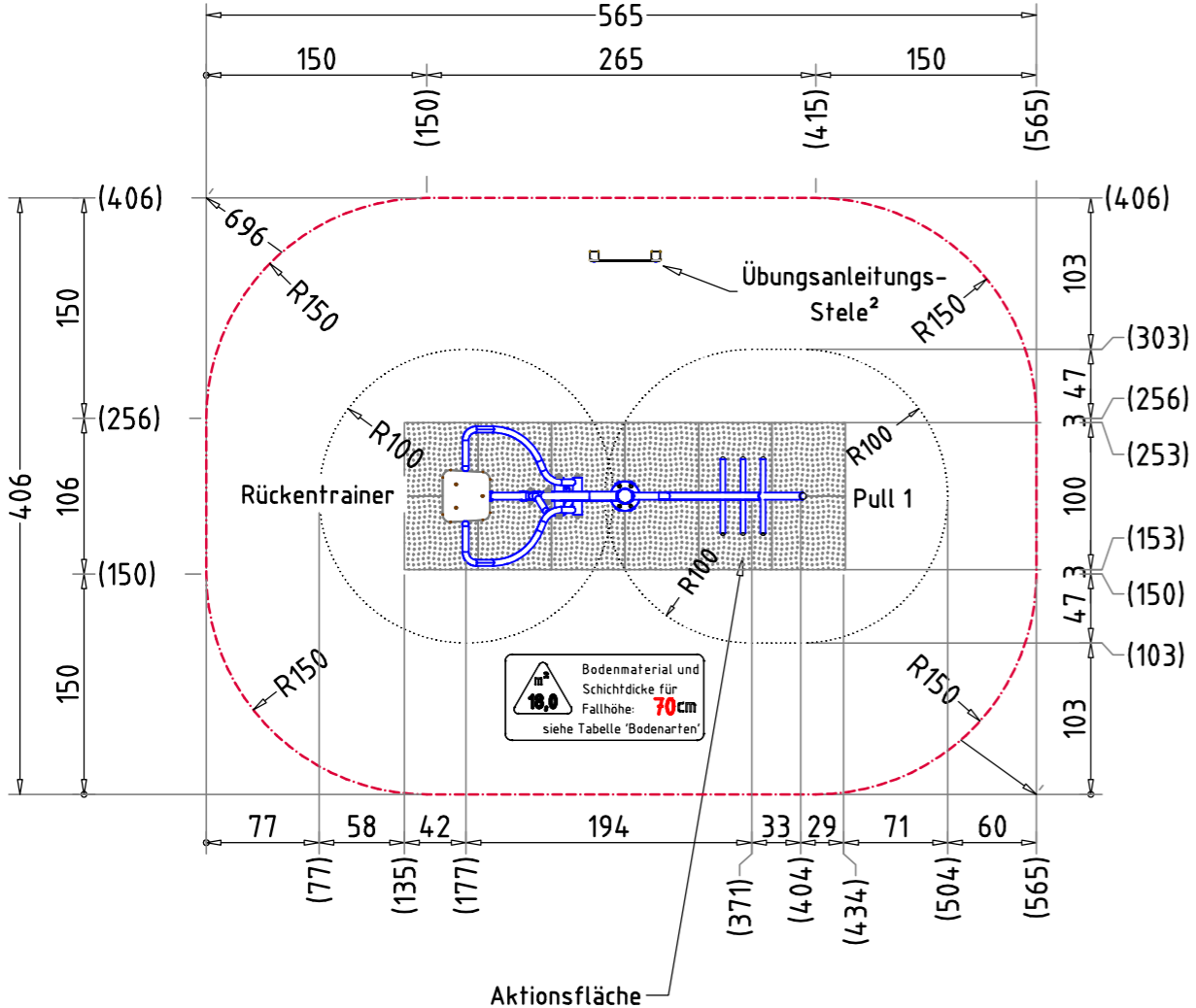
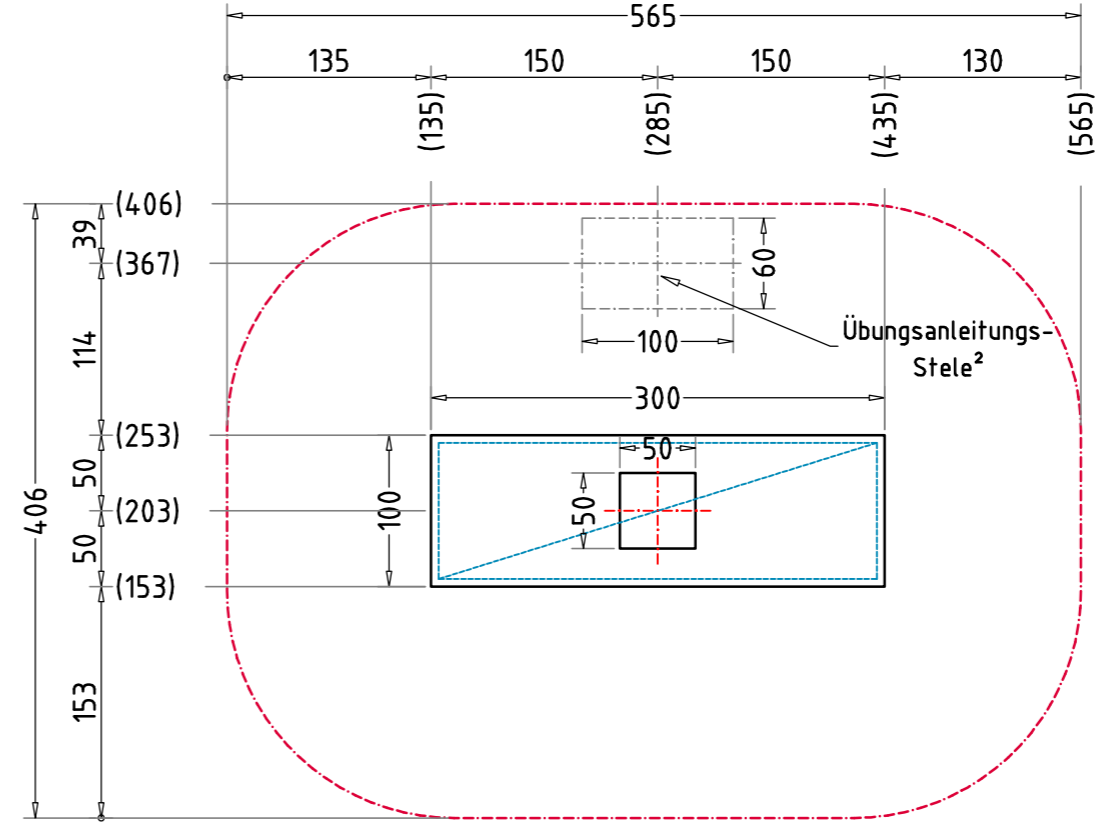




**PLATZBEDARF**



**FUNDAMENTPLAN**



**BEWEGUNGSFLÄCHE (BF)**

- durch gestrichelte Linien dargestellt
- Bodenmaterial und Schichtdicke gemäß Tabelle "BODENARTEN", für Geräte mit einer freien Fallhöhe von mehr als 100 cm und/oder Geräte mit erzwungener Bewegung sind immer stoßdämpfende Böden erforderlich

**BEWEGUNGSRAUM**

- die Höhe des Bewegungsraums über der Bewegungsfläche muss mind. 220 cm betragen
- dieser Raum muss hindernisfrei sein und ist nicht für den Aufenthalt von Zuschauern vorbestimmt
- in diesem Raum dürfen sich keine Gegenstände befinden, auf die ein Benutzer fallen könnte und die Verletzungen verursachen könnten, z.B. scharfkantige oder gefährlich vorstehende Bauteile, herausragende Fundamente
- Bewegungsräume einschließlich Bewegungsflächen dürfen sich überschneiden. Ausgenommen davon sind Bewegungsräume um Geräte mit erzwungener Bewegung.

**ÜBUNGSRAUM**

- durch gepunktete Linien dargestellt
- Übungsräume dürfen sich nicht überschneiden

**GERÄTEPOSITION**

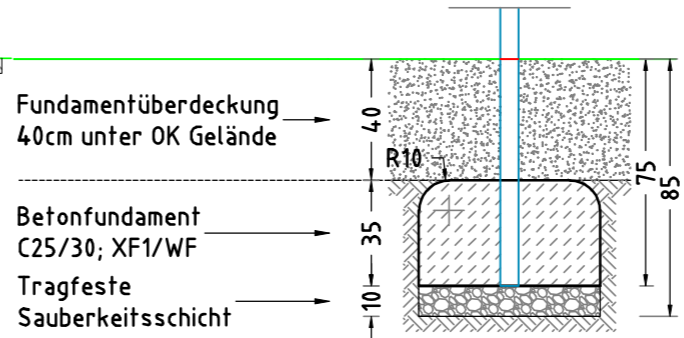
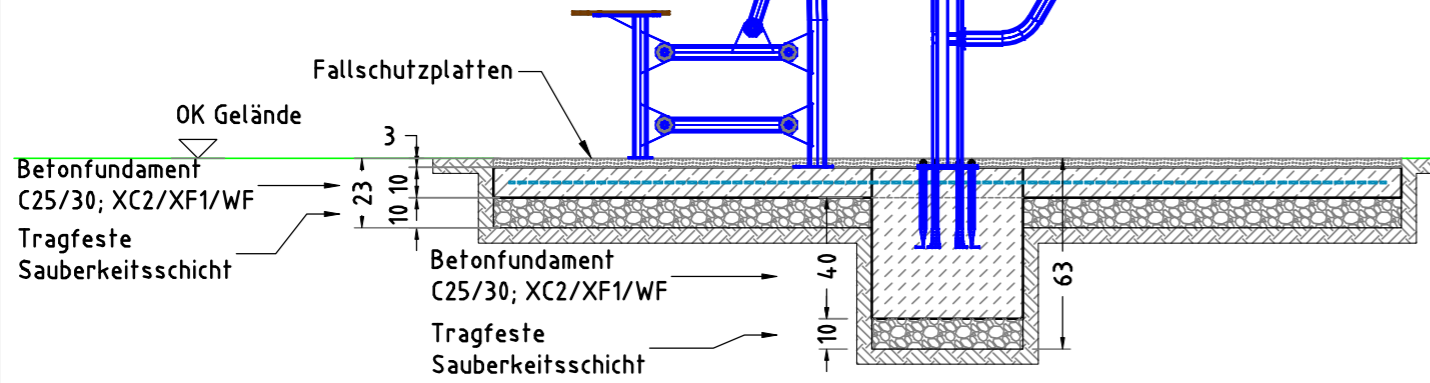
- ein Fitnessgerät darf nicht in der Bewegungsfläche eines anderen stehen
- falls Fitnessgeräte auf Spielplätzen oder ähnlichen Einrichtungen aufgestellt werden, müssen sie durch einen angemessenen Abstand, Einfriedungen oder andere bauliche Maßnahmen vom allgemeinen Spielbetrieb getrennt werden

**TRAGFESTE SAUBERKEITSSCHICHT**

- zum Einbau des Fundaments bzw. der Bewehrung ist eine ebene, feste Unterlage mit Schichtdicke mind. 5,0 cm bis 30,0 cm aus gut verdichtetem, nicht bindigem Boden (z.B. Kies, Schotter, Magerbeton) mit ausreichender Wasserdurchlässigkeit erforderlich.
- Stau- und Sickerwasserbildung vermeiden!

Flächenaufteilung	Deutschland [m²]	Europa [m²]
Bewegungsfläche	21,0	
Rasen	18,0	18,0
loser Fallschutz 30cm	-	-
loser Fallschutz 40cm	-	-
Fallschutzplatten	3,0	3,0

**FUNDAMENTSCHNITT(E) M 1:25**



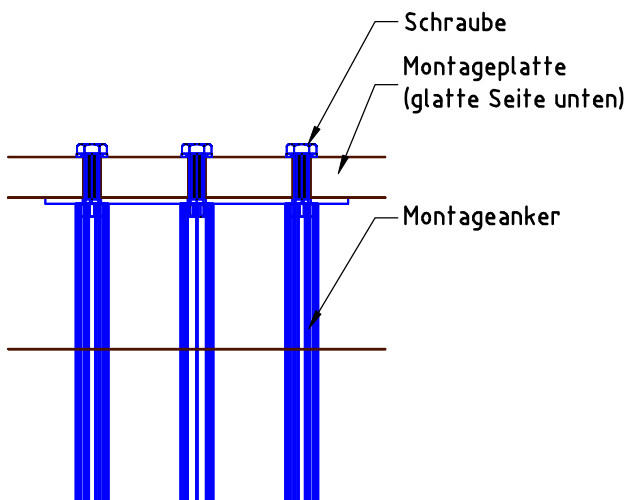
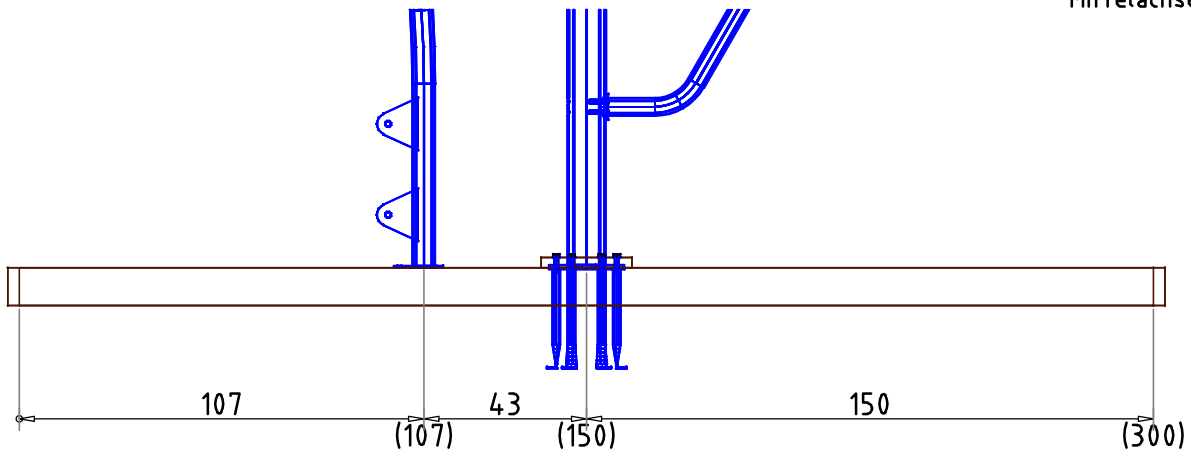
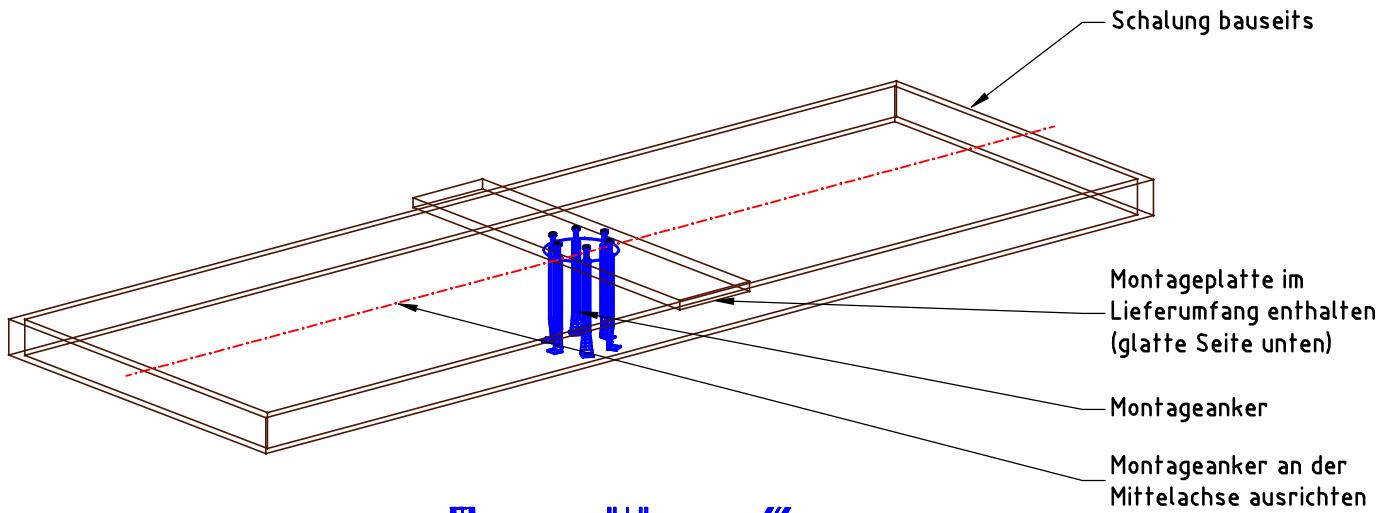
- × 1 Fundamentplatte 100 x 300 x 10 cm mit Bewehrung 90 x 290 R 188A Baustahlmatte BSt 500 M (A) Betonmenge/Fund.: 0,3 m³
- × 1 Betonfundament 50 x 50 x 40 cm Betonmenge/Fund.: 0,1 m³

**MINDESTBETONDECKUNG**  
 - nach DIN EN 1992-1 (EC2)  
 (  $C_{nom} = C_{min} + \Delta C_{def}$  )  
 20mm + 15 mm = **35 mm**

× 1 Betonfundament(e)  
 60 x 100 x 35 cm  
 - Übungsanleitungs-Stele mit abgerundeten - R10 Fundamentkanten  
 Betonmenge/Fund.: 0,21 m³

(2) Die Position der Übungsanleitungs-Stele ist außerhalb des Übungsraumes frei wählbar. Hier nur eine Empfehlung

Fitness Rückentrainer & Pull 1		Auftraggeber:		AB/AG-Nr.:	
EM-X-20203-G0-V9		Beschreibung:		bvn.:	
Planinhalt: Fundamentplan	Formal: DIN A3	Maßstab: 1:50	Maßeinheit: cm	Blatt: F 1 / 1	
Werkstoff/Behandlung: EST 14301, glasperlgestrahlt / DiBond / ALU	Norm: EN 16630	Toleranzen nach DIN: ISO-2768-c			
Zeichner: S. Krautscheid	Datum: 01.04.2020				
Geprüft: J. Seel	Datum: 01.04.2020				
Index: 001	Diese Zeichnung ist unser geistiges Eigentum. Sie darf ohne unsere schriftliche Einwilligung weder kopiert, verwendet, noch dritten Personen zugänglich gemacht werden.				
Ernst Maier Spielplatzgeräte GmbH Wasserburger Str. 70, D-83352 Altenmarkt a. d. Alz Tel. +49(0)862150 82-0, Fax +49(0)862150 82-11 www.spielplatzgeraete-maier.com www.spgm-power.com					



Fitness Rückentrainer & Pull 1

EM-X-20203-G0-V9

x = Platzhalter, \_ = "oder"

Planinhalt:

Montageplan

Werkstoff/Behandlung:

EST 1.4301, glasperlgestraht / DiBond / ALU

Zeichner:

S. Krautscheid

Datum:

06.04.2020

Geprüft:

J. Seel

Datum:

01.04.2020

Index:

001

Diese Zeichnung ist unser geistiges Eigentum. Sie darf ohne unsere schriftliche Einwilligung weder kopiert, verwertet, noch dritten Personen zugänglich gemacht werden.

Auftraggeber:

AB/AG-Nr:

Beschreibung:

bvn:

Format:  
DIN A3

Maßstab:  
1:20

Maßeinheit:  
cm

Blatt:  
MP 1 / 1

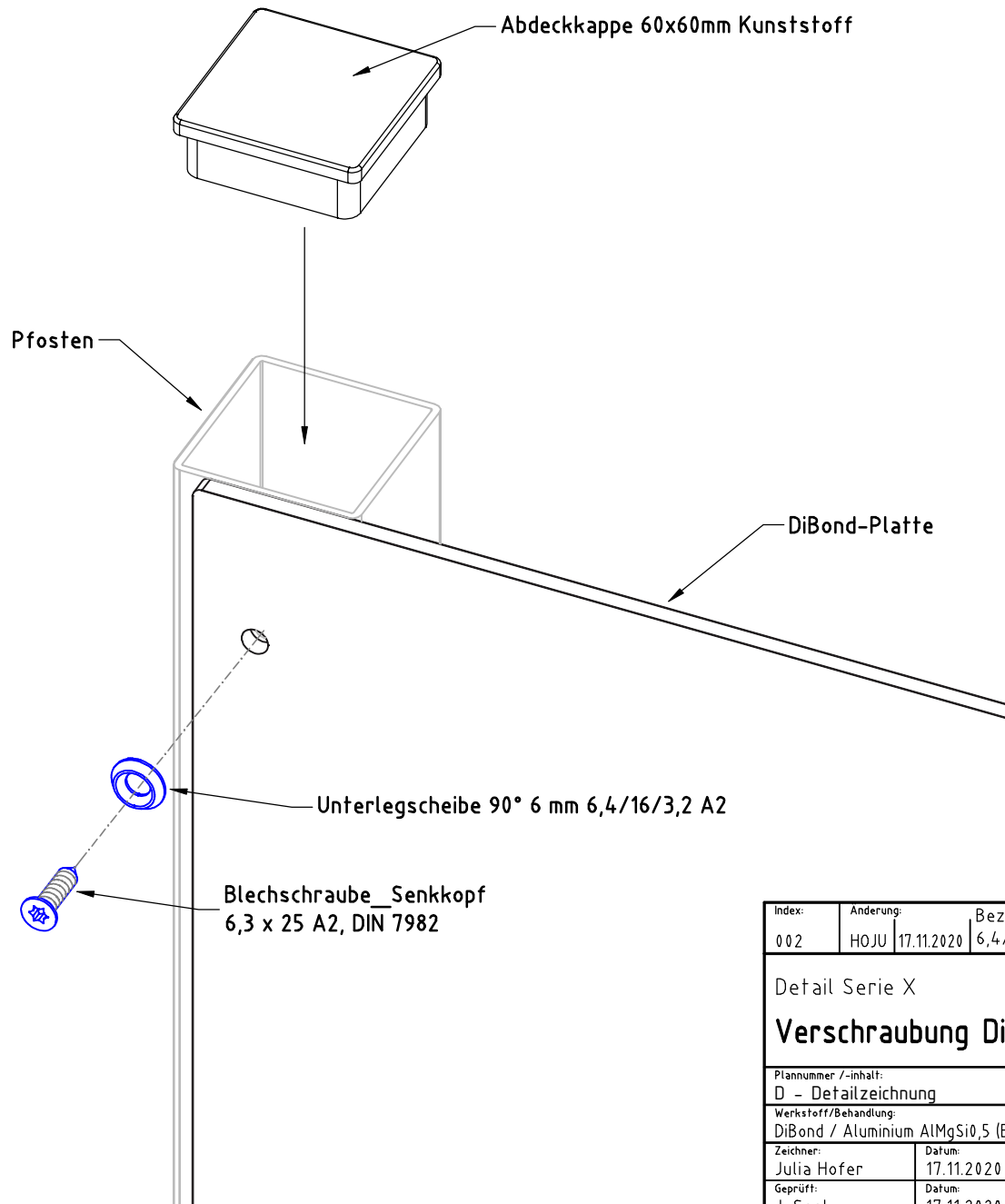
Norm:  
EN 16630

Toleranzen nach DIN:  
ISO-2768-c

**Spielplatzgeräte Maier**

Ernst Maier Spielplatzgeräte GmbH  
Wasserburger Str. 70, D-83352 Altenmarkt a. d. Alz  
Tel. +49.(0)862150 82-0, Fax +49.(0)862150 82-11  
www.spielplatzgeraete-maier.com  
www.spgm-power.com

**S · P · G · M**  
**POWER**



Index: 002	Anderung: HOJU 17.11.2020	Bezeichnungsänderung von Unterlegscheibe 90° A2 zu Unterlegscheibe 90° 6mm 6,4/16/3,2 A2	
Detail Serie X		Auftraggeber:	AB/AG-Nr:
<b>Verschraubung DiBond-Platten</b>		Bauvorhaben:	bvn:
Plannummer /-inhalt: D - Detailzeichnung	Format: DIN A4	Maßstab: 1:2	Maßeinheit: mm
Blatt: D 1 / 1		Norm: EN 16630	Toleranzen nach DIN: ISO-2768-c
Werkstoff/Behandlung: DiBond / Aluminium AlMgSi0,5 (EN-AW 6060)			
Zeichner: Julia Hofer	Datum: 17.11.2020		
Geprüft: J. Seel	Datum: 17.11.2020		
Index: 002	Diese Zeichnung ist unser geistiges Eigentum. Sie darf ohne unsere schriftliche Einwilligung weder kopiert, verwertet, noch dritten Personen zugänglich gemacht werden.		<b>Spielplatzgeräte Maier</b>  Ernst Maier Spielplatzgeräte GmbH Wasserburger Str. 70, D-83352 Altenmarkt a. d. Alz Tel. +49.(0)862150 82-0, Fax +49.(0)862150 82-11 www.spielplatzgeraete-maier.com www.spgm-power.com
		<b>S · P · G · M</b> <b>POWER</b>	