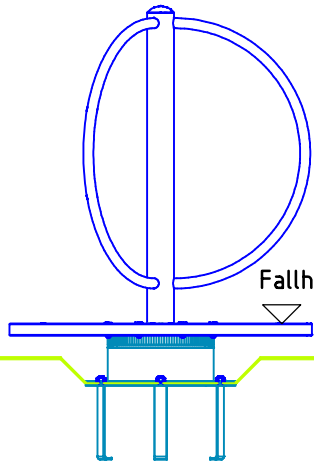
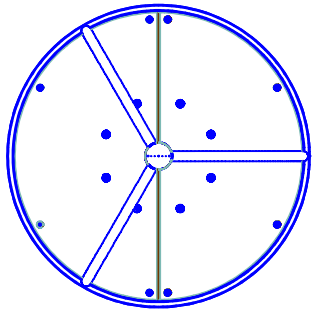


100

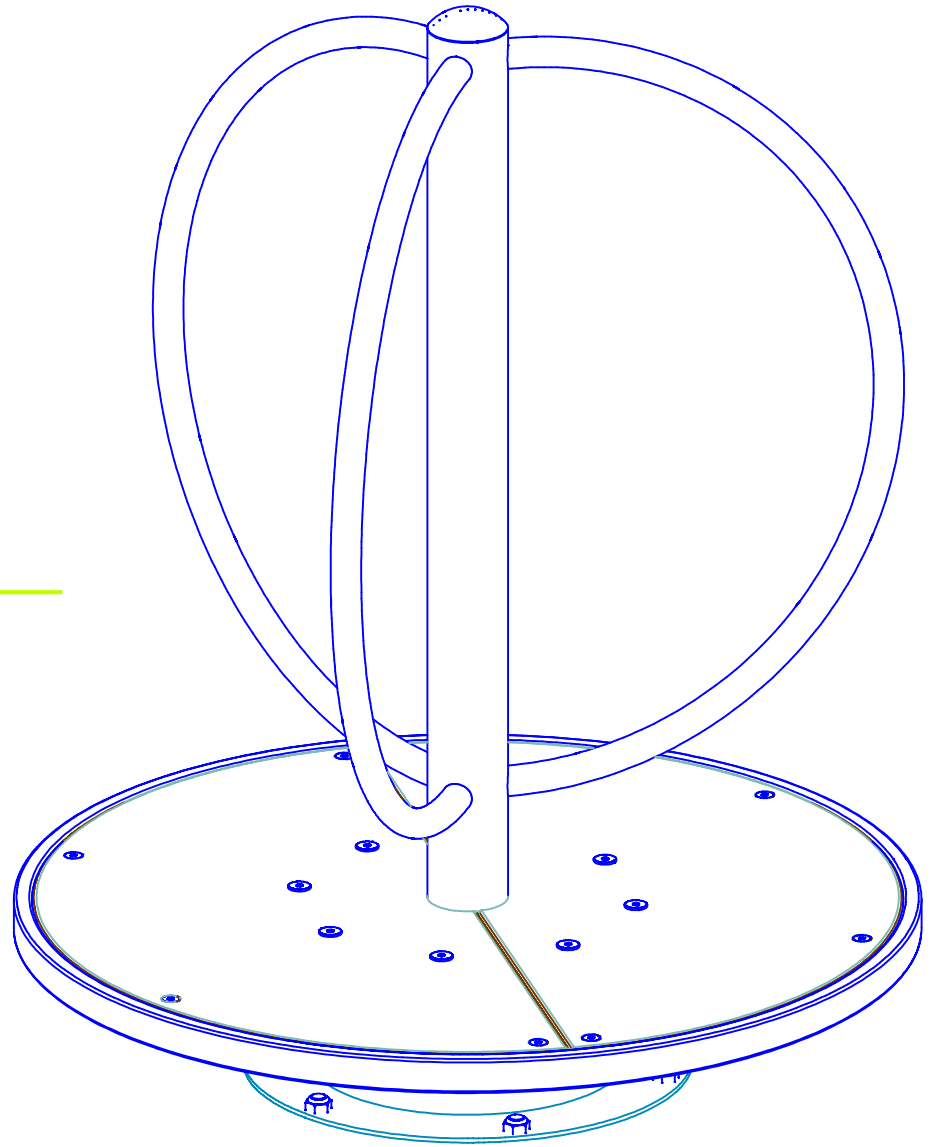




Fallhöhe

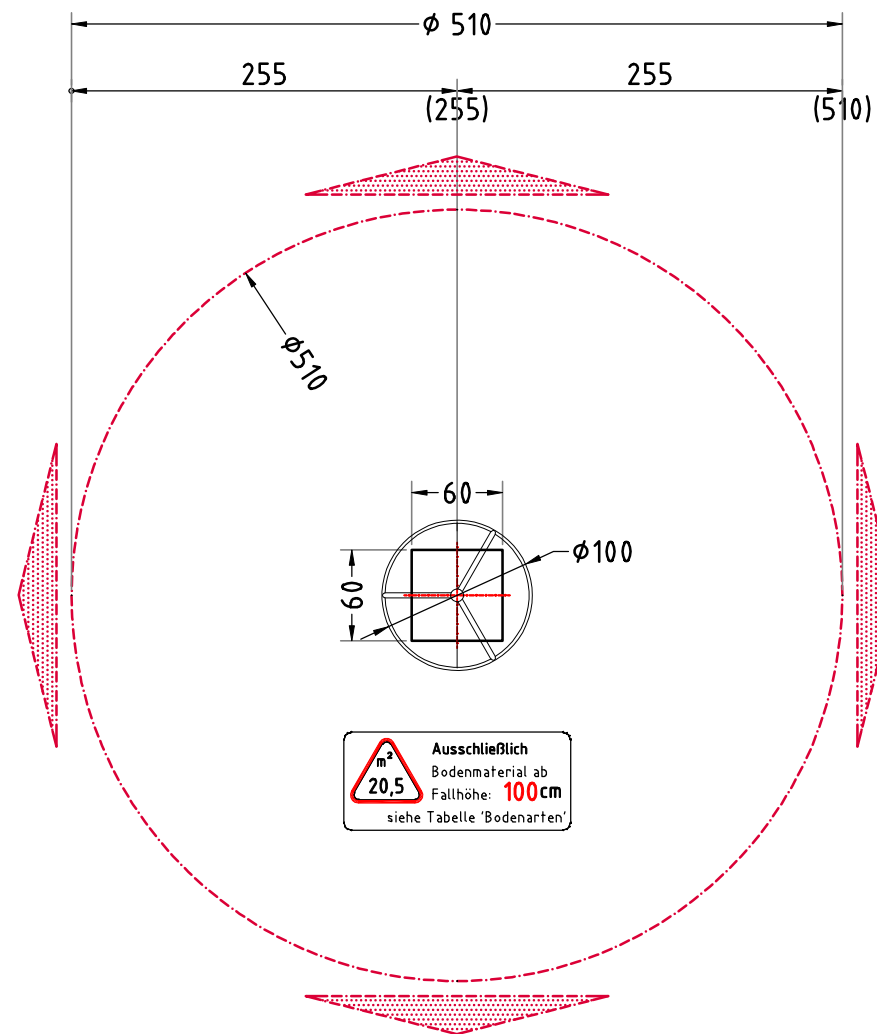
116

12

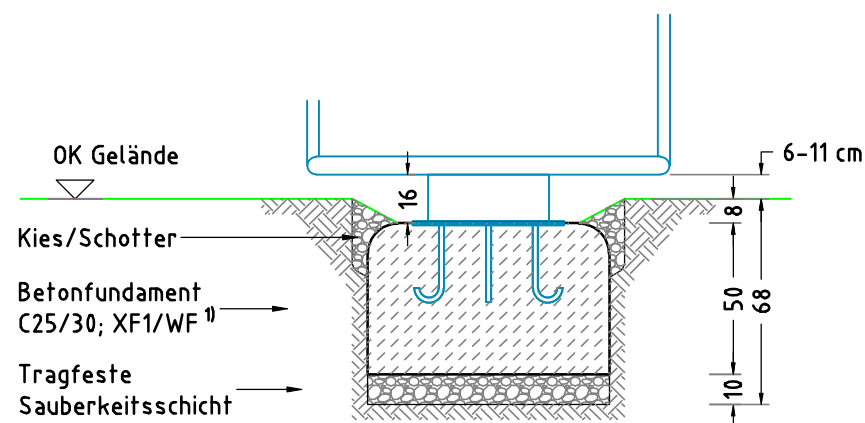
33



Stehkarussell Twist 30132		Auftraggeber:		AB/AG-Nr:	
EM-H-30132-G5-Vx-H-VFx		Beschreibung:		bvn:	
x = Platzhalter, _ = "oder"		Format: DIN A4		Maßstab: 1:25	
Planinhalt: Übersichtsplan		Maßeinheit: cm		Blatt: 3D-1v1	
Werkstoff/Behandlung: Platten HPL		Norm: EN 1176, EN 1177		Toleranzen nach DIN: ISO-2768-c	
Zeichner: J. Steinhaeuser	Datum: 03.08.2021	Spielplatzgeräte Maier  Ernst Maier Spielplatzgeräte GmbH Wasserburger Str. 70, D-83352 Altenmarkt a. d. Alz Tel. +49.(0)862150 82-0, Fax +49.(0)862150 82-11 www.spielplatzgeraete-maier.com www.spgm-power.com			
Geprüft: J. Seel	Datum: 03.08.2021				
Index: 210803	Diese Zeichnung ist unser geistiges Eigentum. Sie darf ohne unsere schriftliche Einwilligung weder kopiert, verwertet, noch dritten Personen zugänglich gemacht werden.				
					



FUNDAMENTSCHNITT(E) M 1:25



Bitte beachten:

- Zwischen UK Karussell und OK Gelände muss ein liches Maß von 6 bis 11 cm unbedingt eingehalten werden!
 - den Montageflansch bitte unbedingt waagrecht einbetonieren
- × 1 Betonfundament(e)
 60 x 60 x 50 cm
 Aushubtiefe: 68 cm
 Betonmenge/Fund.: 0,18 m³

AUFPRALLFLÄCHE (AF)

- durch gestrichelte Linien dargestellt
- muss frei von scharfkantigen oder gefährlich vorstehenden Hindernissen sein, auf die ein Nutzer fallen und/oder sich verletzen könnte, und so eingebaut werden, dass keine Fangstellen entstehen
- Bodenmaterial und Schichtdicke gemäß Tabelle "BODENARTEN", für Geräte mit erzwungener Bewegung sind immer stoßdämpfende Böden erforderlich
- darf sich bei Geräten mit erzwungener Bewegung (Schaukeln, Rutschen, Seilbahnen, Karussells und einige Arten von Wippen) NICHT mit der eines anderen Spielgerätes überschneiden
- wenn stoßdämpfende Böden erforderlich sind, dürfen unterschiedliche Untergrundarten innerhalb der AF NICHT mit Palisaden, liegenden Rundhölzern, Betonsteinen etc. voneinander abgegrenzt werden. Lassen Sie diese Bereiche fließend ineinander übergehen

Empfohlene Bodenarten	Deutschland [m²]	Europa [m²]
Aufprallfläche	20,5	
Rasen	20,5	20,5
loser Fallschutz 30cm	-	-
loser Fallschutz 40cm	-	-
Fallschutzplatten	-	-

GEFAHRENQUELLEN

- zum Spielen ausgewiesene Flächen sind gegenüber Gefahrenquellen (Straßen, Gleisen, Wasser, etc.) wirksam einzufrieden

HINDERNISFREIER RAUM

- bei Spielgeräten mit dynamischen Aktivitäten (Schaukeln, Rutschen, Karusselle, usw.) soll über die genormte Aufprallfläche hinaus ein hindernisfreier Raum, der keine scharfkantigen oder gefährlich vorstehenden Gegenstände enthält, vorhanden sein.

MINDESTRAUM

- der seitliche Freiraum muss bei einem Karussell min. 200 cm und bei einer Drehscheibe min. 300 cm betragen
- der Kopffreiraum jeweils min. 200 cm

FREIE FALLHÖHE

- die freie Fallhöhe darf an keiner Stelle des Karussellbereiches mehr als 100 cm betragen

TRAGFESTE SAUBERKEITSSCHICHT

- zum Einbau des Fundaments bzw. der Bewehrung ist eine ebene, feste Unterlage mit Schichtdicke mind. 5,0 cm bis 30,0 cm aus gut verdichtetem, nicht bindigem Boden (z.B. Kies, Schotter, Magerbeton) mit ausreichender Wasserdurchlässigkeit erforderlich.
- Stau- und Sickerwasserbildung vermeiden!

BETONEIGENSCHAFTEN

- Bei aggressiven Umgebungsbedingungen (chemischer Angriff, Meerwassernähe) kann eine höhere Expositionsklasse erforderlich sein. Die Festlegung sollte den aktuell gültigen Regelwerken für Betoneigenschaften entsprechen.

Stehkarussell Twist 30132		Auftraggeber:		AB/AG-Nr.:	
EM-H-30132-G5-Vx-xx-x		Beschreibung:		bvn:	
x = Platzhalter, _ = "oder"		Format: DIN A3		Maßstab: 1:50	
Planinhalt: Fundamentplan		Maßeinheit: cm		Blatt: FP-1v1	
Werkstoff/Behandlung: Platten HPL		Norm: EN 1176, EN 1177		Toleranzen nach DIN: ISO-2768-c	
Zeichner: J. Steinhäuser	Datum: 03.08.2021				
Geprüft: M. Götsberger	Datum: 03.08.2021				
Index: 210803	Diese Zeichnung ist unser geistiges Eigentum. Sie darf ohne unsere schriftliche Einwilligung weder kopiert, verwertet, noch dritten Personen zugänglich gemacht werden.				

Spielplatzgeräte Maier
 Ernst Maier Spielplatzgeräte GmbH
 Wasserburger Str. 70, D-83352 Altenmarkt a. d. Alz
 Tel. +49 (0)862150 82-0, Fax +49 (0)862150 82-11
 www.spielplatzgeraete-maier.com
 www.spgm-power.com