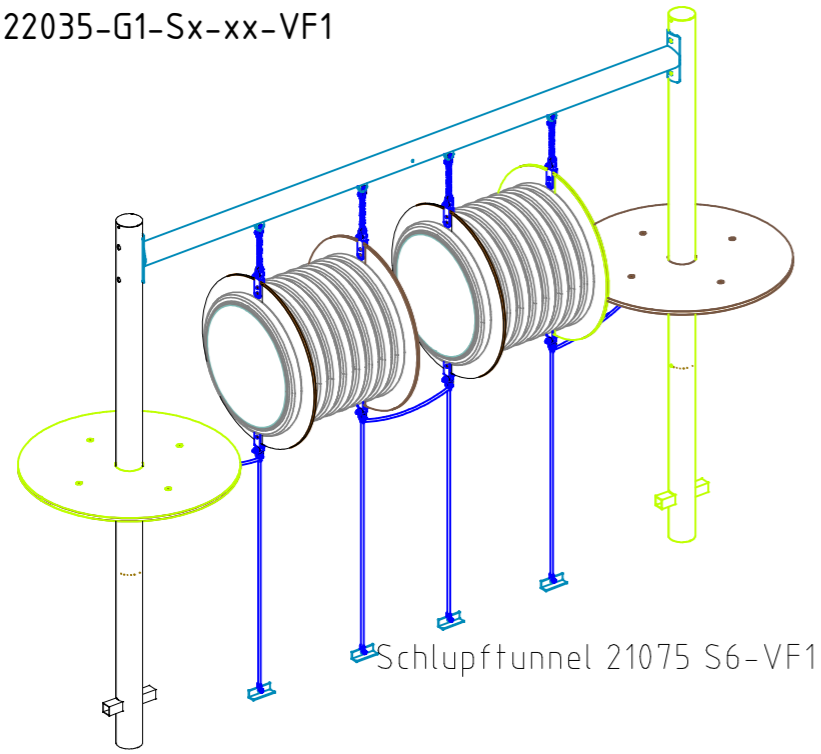


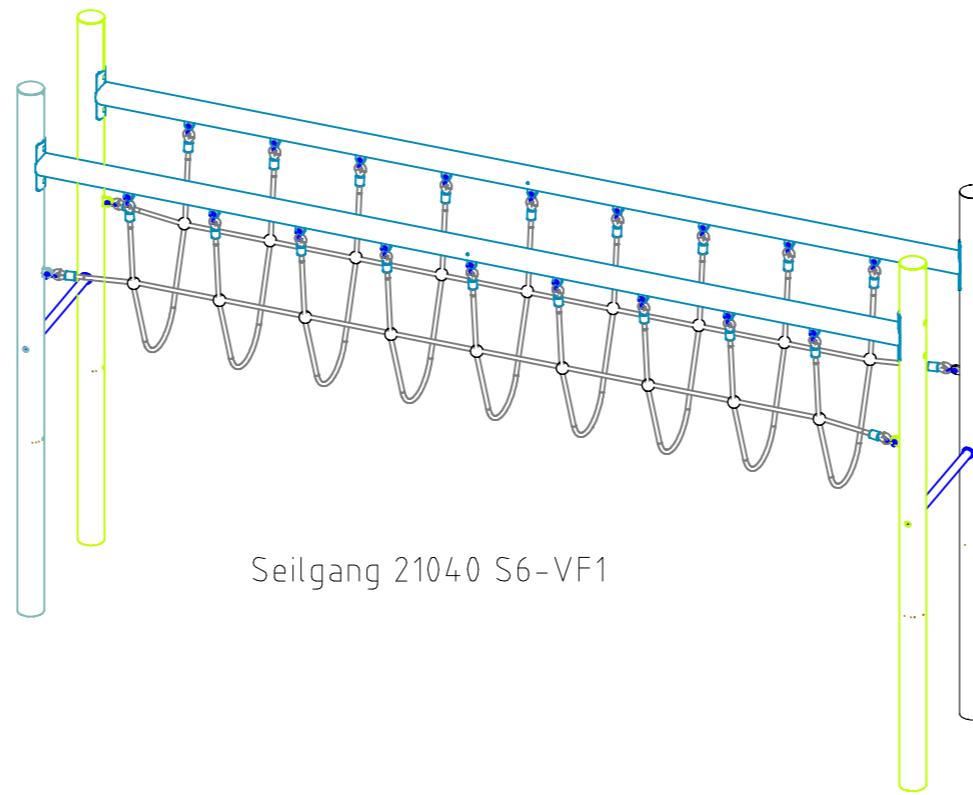
Farben stehen Beispielhaft für alle Farbvarianten

| | | | | | |
|-------------------------------|---|---|----------|--|--------|
| Balanciertreff Laura 22035 | | Auftraggeber: | | AB/AG-Nr: | |
| EM-L12-22035-G1-Sx-xx-VFx | | Beschreibung: | | bvn: | |
| x = Platzhalter, _ = "oder" | | Format: | Maßstab: | Maßeinheit: | Blatt: |
| Planinhalt: Übersichtsplan | | DIN A4 | 1:50 | cm | 3D-1v1 |
| Werkstoff/Behandlung: | | Norm: | | Toleranzen nach DIN: | |
| | | EN 1176, EN 1177 | | ISO-2768-c | |
| Zeichner: | Datum: | | | | |
| K. Weinzierl | 17.02.2022 | | | | |
| Geprüft: | Datum: | | | | |
| K. Weinzierl | 17.02.2022 | | | | |
| Index: | Diese Zeichnung ist unser geistiges Eigentum. Sie darf ohne unsere schriftliche Einwilligung weder kopiert, verwertet, noch dritten Personen zugänglich gemacht werden. | | | | |
| 220217 | | | | | |
| | | Spielplatzgeräte Maier  | | Ernst Maier Spielplatzgeräte GmbH Wasserburger Str. 70, D-83352 Altenmarkt a. d. Alz Tel. +49.(0)862150 82-0, Fax +49.(0)862150 82-11 www.spielplatzgeraete-maier.com www.spgm-power.com | |
| | | | | S · P · G · M POWER | |

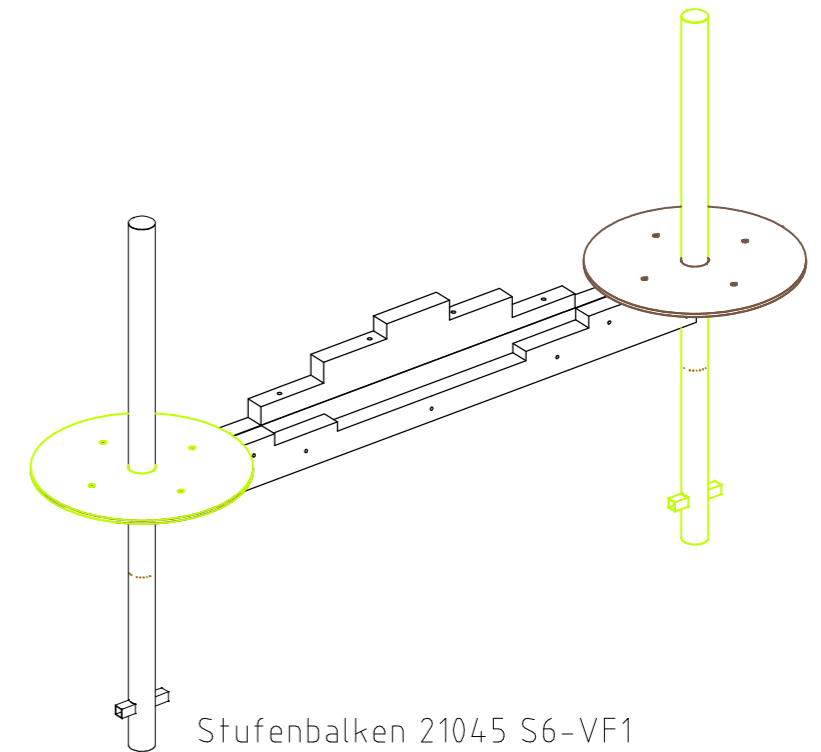
EM-L12-22035-G1-Sx-xx-VF1



Schlupffunnel 21075 S6-VF1

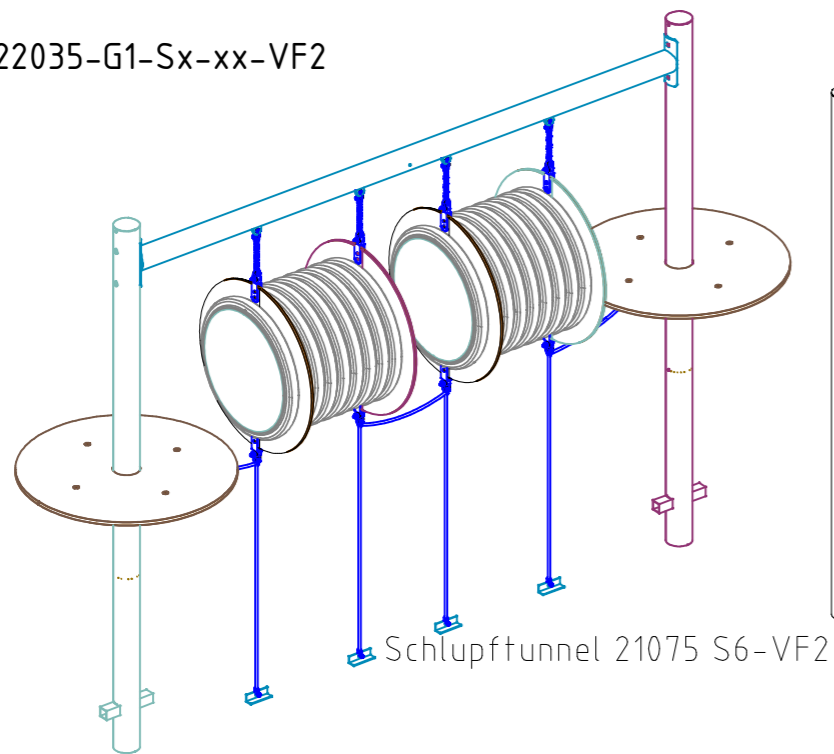


Seilgang 21040 S6-VF1

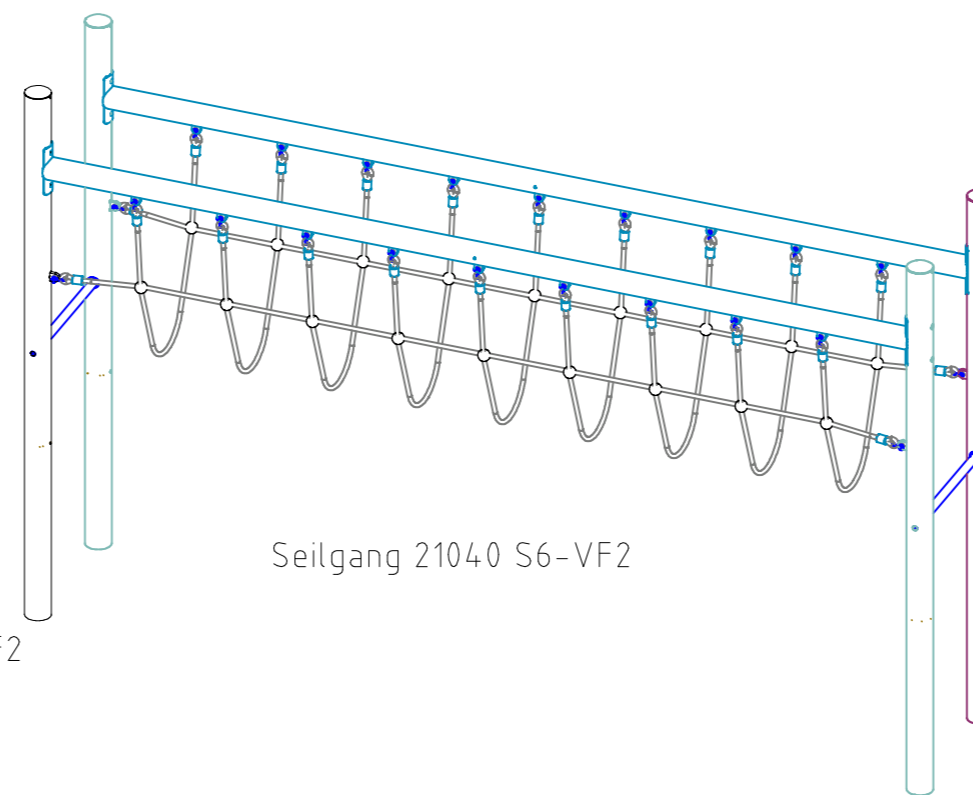


Stufenbalken 21045 S6-VF1

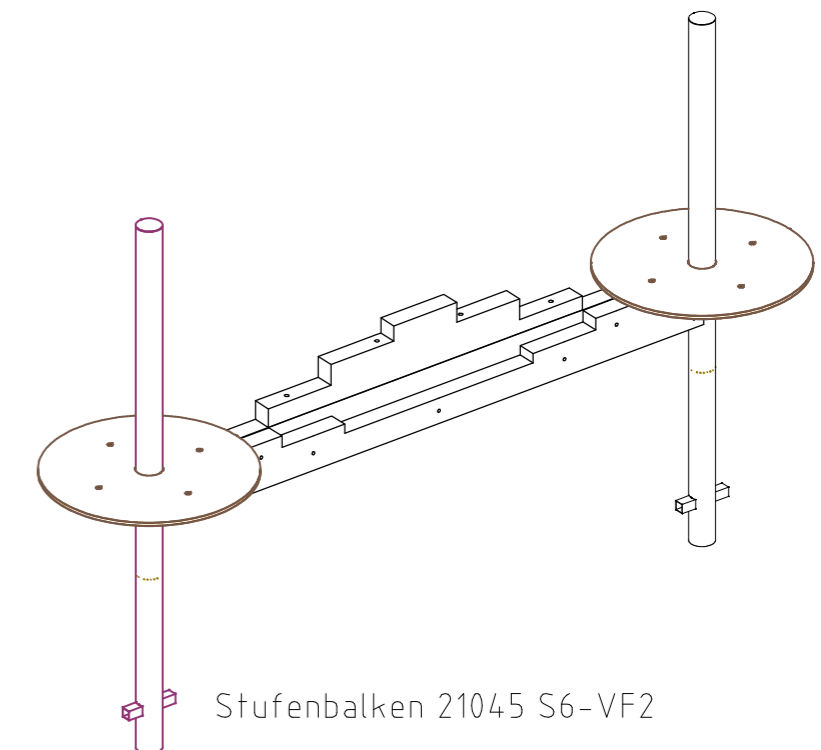
EM-L12-22035-G1-Sx-xx-VF2



Schlupffunnel 21075 S6-VF2

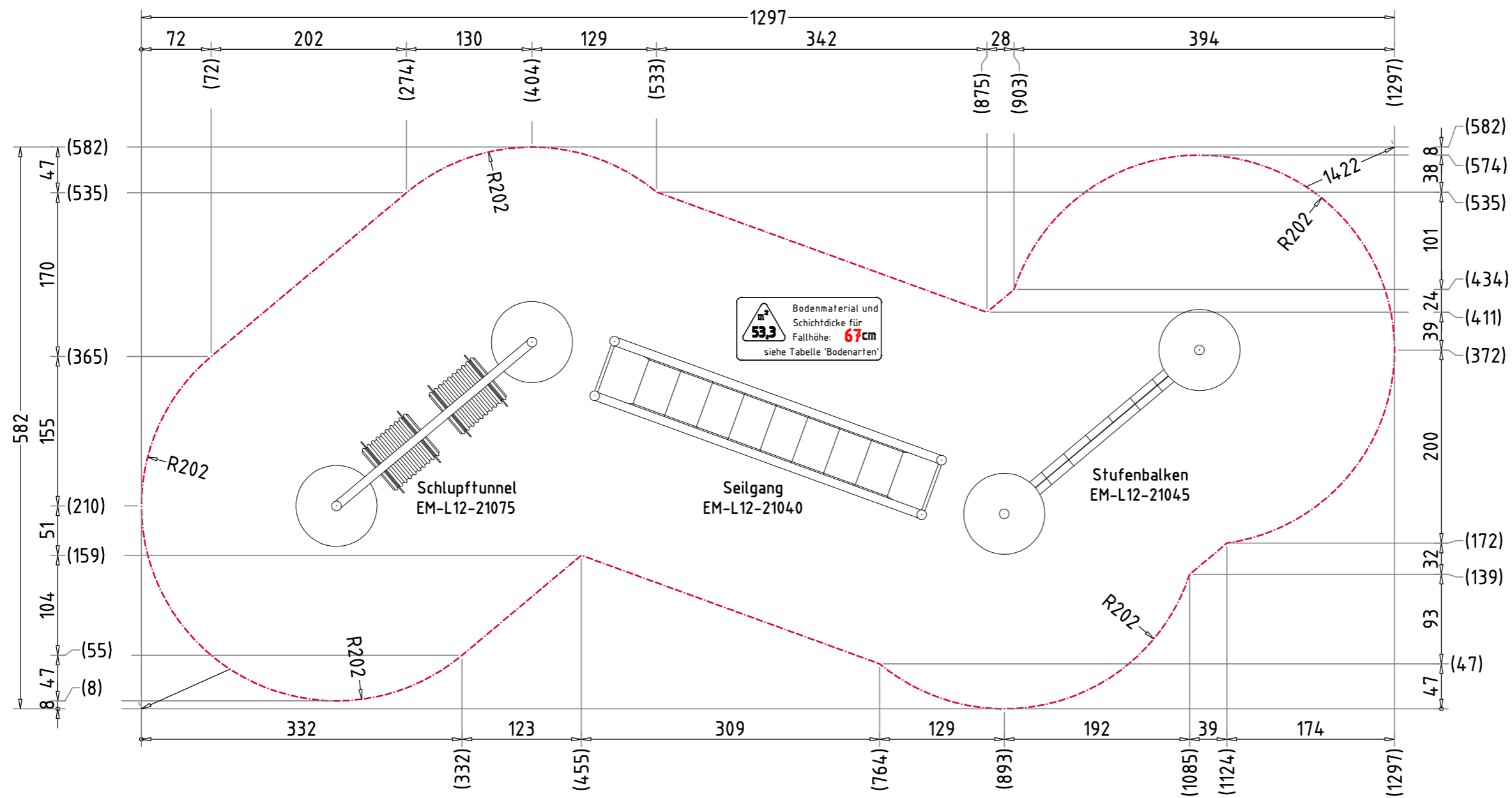


Seilgang 21040 S6-VF2



Stufenbalken 21045 S6-VF2

| | | | | |
|--------------------------------|---|--|------------------------------------|------------------|
| Balanciertreff Laura 22035 | | Auftraggeber: | | AB/AG-Nr.: |
| EM-L12-22035-G1-Sx-xx-VFx | | Bauvorhaben: | | bvn: |
| Planinhalt: Produktionsplan | Formal: DIN A3 | Maßstab: 1:50 | Maßeinheit: cm | Blatt: PP-1v1 |
| Werkstoff/Behandlung: | Norm: EN 1176, EN 1177 | | Toleranzen nach DIN: ISO-2768-c | |
| Zeichner: K. Weinzierl | Datum: 02.03.2022 | Ernst Maier Spielplatzgeräte GmbH Wasserburger Str. 70, D-83352 Altenmarkt a. d. Alz Tel. +49.(0)862150 82-0, Fax +49.(0)862150 82-11 www.spielplatzgeraete-maier.com www.spgm-power.com | | |
| Geprüft: J. Seel | Datum: 03.02.2022 | | | |
| Index: 220302 | Diese Zeichnung ist unser geistiges Eigentum. Sie darf ohne unsere schriftliche Einwilligung weder kopiert, verwendet, noch dritten Personen zugänglich gemacht werden. | | | |



AUFPRALLFLÄCHE (AF)

- durch gestrichelte Linien dargestellt
- muss frei von scharfkantigen oder gefährlich vorstehenden Hindernissen sein, auf die ein Nutzer fallen und/oder sich verletzen könnte, und so eingebaut werden, dass keine Fangstellen entstehen
- Bodenmaterial und Schichtdicke gemäß Tabelle "BODENARTEN", für Geräte mit erzwungener Bewegung sind immer stoßdämpfende Böden erforderlich
- darf sich bei Geräten mit erzwungener Bewegung (Schaukeln, Rutschen, Seilbahnen, Karussells und einige Arten von Wippgeräten) NICHT mit der eines anderen Spielgerätes überschneiden
- wenn stoßdämpfende Böden erforderlich sind, dürfen unterschiedliche Untergrundarten innerhalb der AF NICHT mit Palisaden, liegenden Rundhölzern, Betonsteinen etc. voneinander abgegrenzt werden. Lassen Sie diese Bereiche fließend ineinander übergehen

GEFAHRENQUELLEN

- zum Spielen ausgewiesene Flächen sind gegenüber Gefahrenquellen (Straßen, Gleisen, Wasser, etc.) wirksam einzufrieden

TRAGFESTE SAUBERKEITSSCHICHT

- zum Einbau des Fundaments bzw. der Bewehrung ist eine ebene, feste Unterlage mit Schichtdicke mind. 5,0 cm bis 30,0 cm aus gut verdichtetem, nicht bindigem Boden (z.B. Kies, Schotter, Magerbeton) mit ausreichender Wasserdurchlässigkeit erforderlich.

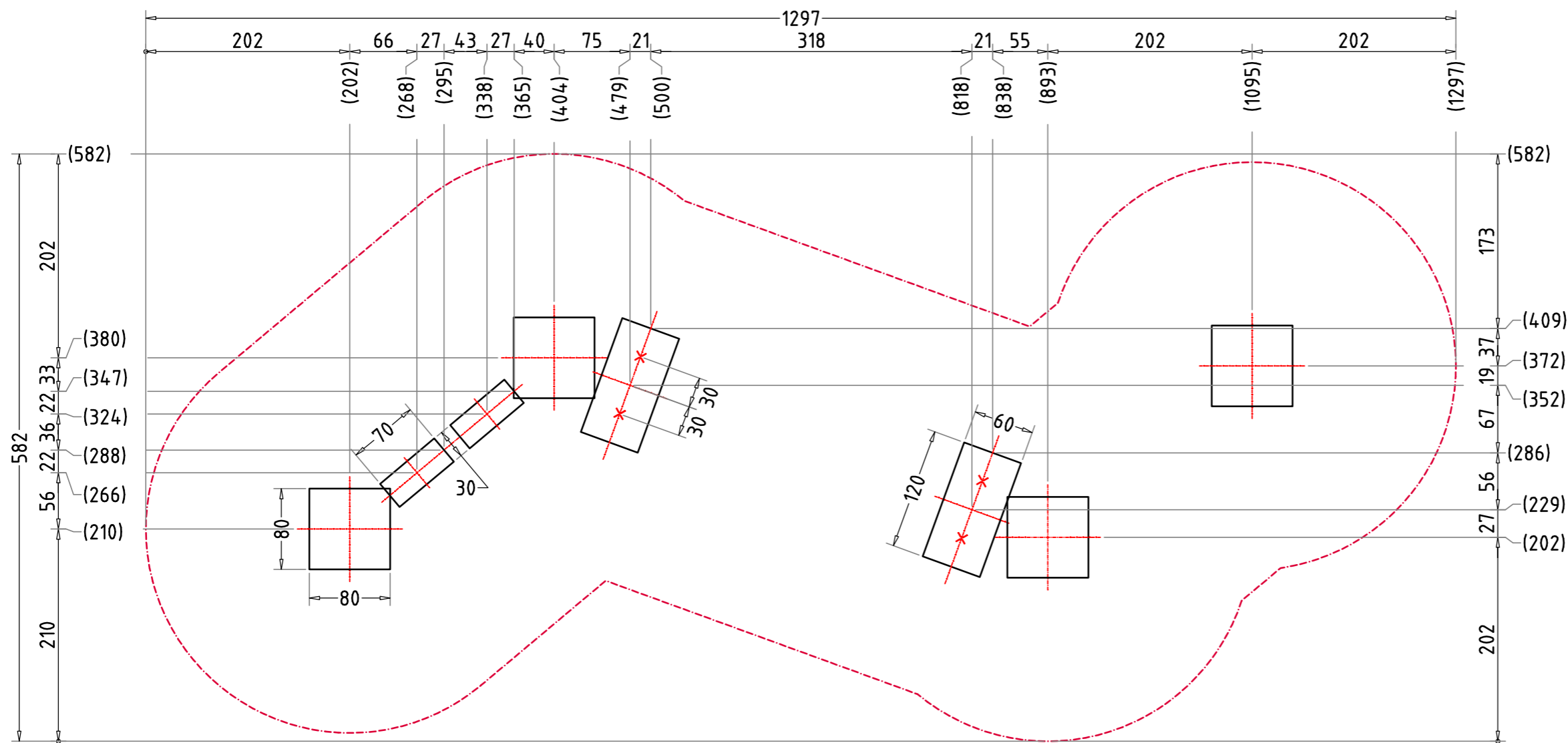
- Stau- und Sickerwasserbildung vermeiden!

BETONEIGENSCHAFTEN

Bei aggressiven Umgebungsbedingungen (chemischer Angriff, Meerwassernähe) kann eine höhere Expositionsklasse erforderlich sein. Die Festlegung sollte den aktuell gültigen Regelwerken für Betoneigenschaften entsprechen.

| Empfohlene Bodenarten | Deutschland [m²] | Europa [m²] |
|-----------------------|------------------|-------------|
| Aufprallfläche | 53,3 | |
| Rasen | 53,3 | 53,3 |
| loser Fallschutz 30cm | - | - |
| loser Fallschutz 40cm | - | - |
| Fallschutzplatten | - | - |

| | | | | |
|-----------------------------|---|--|----------------------|-------------|
| Balanciertreff Laura 22035 | | Auftraggeber: | | AB/AG-Nr.: |
| EM-L12-22035-G1-Sx-xx-VFx | | Beschreibung: | | bvn: |
| x = Platzhalter, _ = "oder" | | Formal: | Maßstab: | Maßeinheit: |
| Planinhalt: Aufprallfläche | | DIN A3 | 1:50 | cm |
| Werkstoff/Behandlung: | | Norm: | Toleranzen nach DIN: | |
| | | EN 1176, EN 1177 | ISO-2768-c | |
| Zeichner: | Datum: | | | |
| K. Weinzierl | 17.02.2022 | | | |
| Geprüft: | Datum: | | | |
| M. Göttberger | 18.02.2022 | Ernst Maier Spielplatzgeräte GmbH Wasserburger Str. 70, D-83352 Altenmarkt a. d. Alz Tel. +49(0)862150 82-0, Fax +49(0)862150 82-11 www.spielplatzgeraete-maier.com www.spgm-power.com | | |
| Index: | Diese Zeichnung ist unser geistiges Eigentum. Sie darf ohne unsere schriftliche Einwilligung weder kopiert, verwertet, noch dritten Personen zugänglich gemacht werden. | | | |
| 220217 | | | | |



AUFPRALLFLÄCHE (AF)

- durch gestrichelte Linien dargestellt
- muss frei von scharfkantigen oder gefährlich vorstehenden Hindernissen sein, auf die ein Nutzer fallen und/oder sich verletzen könnte, und so eingebaut werden, dass keine Fangstellen entstehen
- Bodenmaterial und Schichtdicke gemäß Tabelle "BODENARTEN", für Geräte mit erzwungener Bewegung sind immer stoßdämpfende Böden erforderlich
- darf sich bei Geräten mit erzwungener Bewegung (Schaukeln, Rutschen, Seilbahnen, Karussells und einige Arten von Wippgeräten) NICHT mit der eines anderen Spielgerätes überschneiden
- wenn stoßdämpfende Böden erforderlich sind, dürfen unterschiedliche Untergrundarten innerhalb der AF NICHT mit Palisaden, liegenden Rundhölzern, Betonsteinen etc. voneinander abgegrenzt werden. Lassen Sie diese Bereiche fließend ineinander übergehen

GEFAHRENQUELLEN

- zum Spielen ausgewiesene Flächen sind gegenüber Gefahrenquellen (Straßen, Gleisen, Wasser, etc.) wirksam einzufrieden

TRAGFESTE SAUBERKEITSSCHICHT

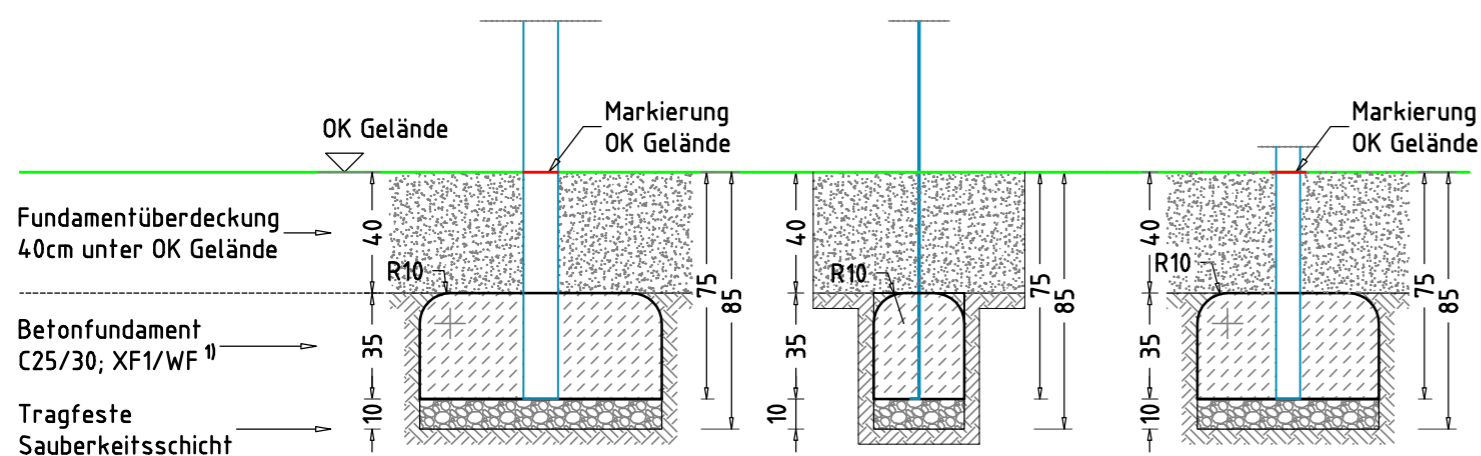
- zum Einbau des Fundaments bzw. der Bewehrung ist eine ebene, feste Unterlage mit Schichtdicke mind. 5,0 cm bis 30,0 cm aus gut verdichtetem, nicht bindigem Boden (z.B. Kies, Schotter, Magerbeton) mit ausreichender Wasserdurchlässigkeit erforderlich.
- Stau- und Sickerwasserbildung vermeiden!

BETONEIGENSCHAFTEN

Bei aggressiven Umgebungsbedingungen (chemischer Angriff, Meerwassernähe) kann eine höhere Expositionsklasse erforderlich sein. Die Festlegung sollte den aktuell gültigen Regelwerken für Betoneigenschaften entsprechen.

| Empfohlene Bodenarten | Deutschland [m ²] | Europa [m ²] |
|-----------------------|-------------------------------|--------------------------|
| Aufprallfläche | 53,3 | |
| Rasen | 53,3 | 53,3 |
| loser Fallschutz 30cm | - | - |
| loser Fallschutz 40cm | - | - |
| Fallschutzplatten | - | - |

FUNDAMENTSCHNITT(E) M 1:25



× 4 Betonfundament(e)
80 x 80 x 35 cm
- Pfosten Schlupft. & Stufenb.
mit abgerundeten - R10
Fundamentkanten
Betonmenge/Fund.: 0,22 m³

× 2 Betonfundament(e)
30 x 70 x 35 cm
- Schlupftunnel
mit abgerundeten - R10
Fundamentkanten
Betonmenge/Fund.: 0,07 m³

× 2 Betonfundament(e)
60 x 120 x 35 cm
- Seilgang
mit abgerundeten - R10
Fundamentkanten
Betonmenge/Fund.: 0,24 m³

| | | | | |
|---------------------------------|---|------------------|----------------------|-------------|
| Balanciertreff Laura 22035 | | Auftraggeber: | | AB/AG-Nr.: |
| EM-L12-22035-G1-Sx-xx-VFx | | Beschreibung: | | bvn: |
| x = Platzhalter, _ = "oder" | | Formal: | Maßstab: | Maßeinheit: |
| Planinhalt: Fundamentplan | | DIN A3 | 1:50 | cm |
| Werkstoff/Behandlung: | | Norm: | Toleranzen nach DIN: | |
| | | EN 1176, EN 1177 | ISO-2768-c | |
| Zeichner: K. Weinzierl | Datum: 17.02.2022 | | | |
| Geprüft: M. Göttberger | Datum: 18.02.2022 | | | |
| Index: 220217 | Diese Zeichnung ist unser geistiges Eigentum. Sie darf ohne unsere schriftliche Einwilligung weder kopiert, verwendet, noch dritten Personen zugänglich gemacht werden. | | | |
| www.spielplatzgeraete-maier.com | | | | |