
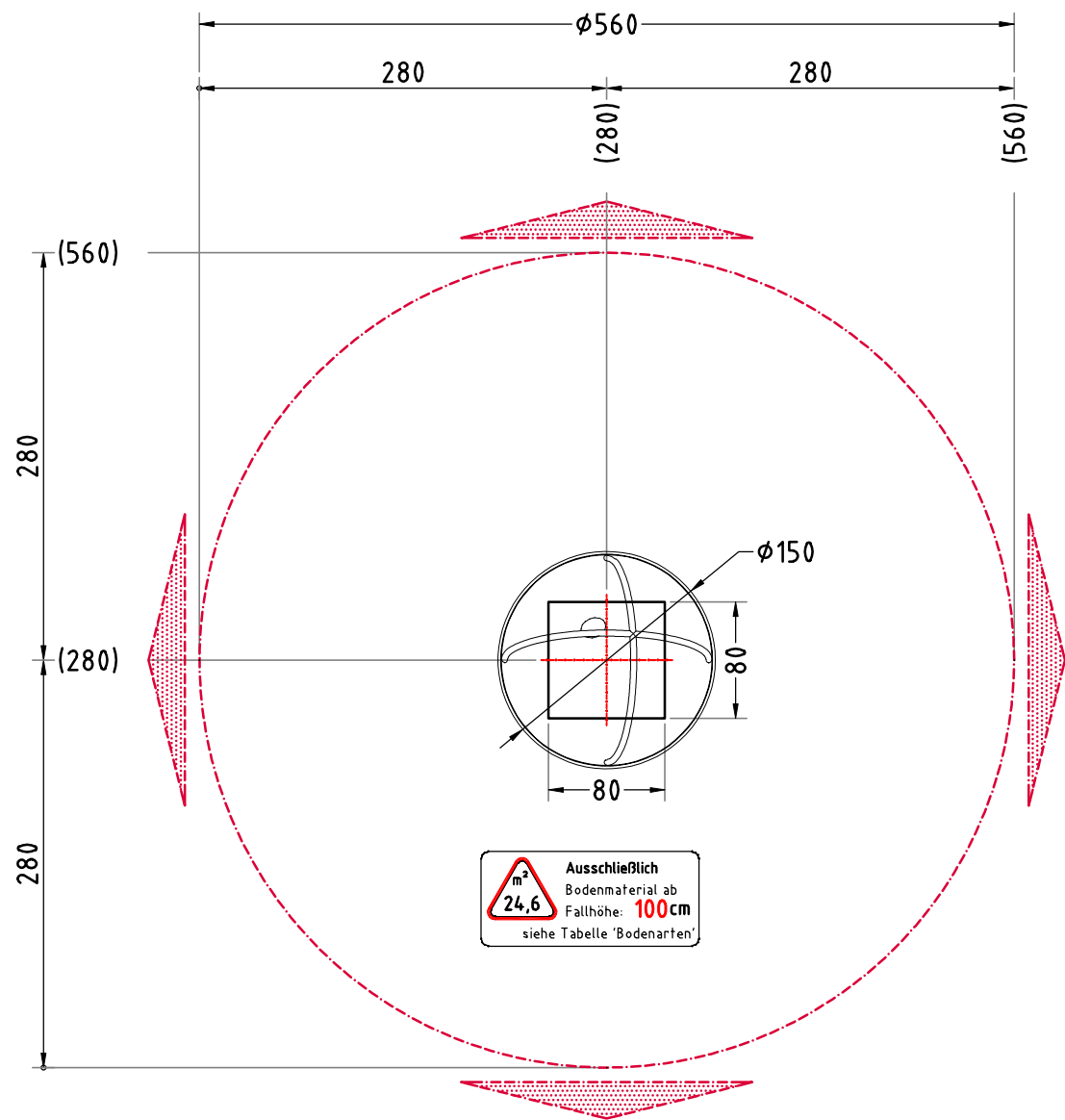
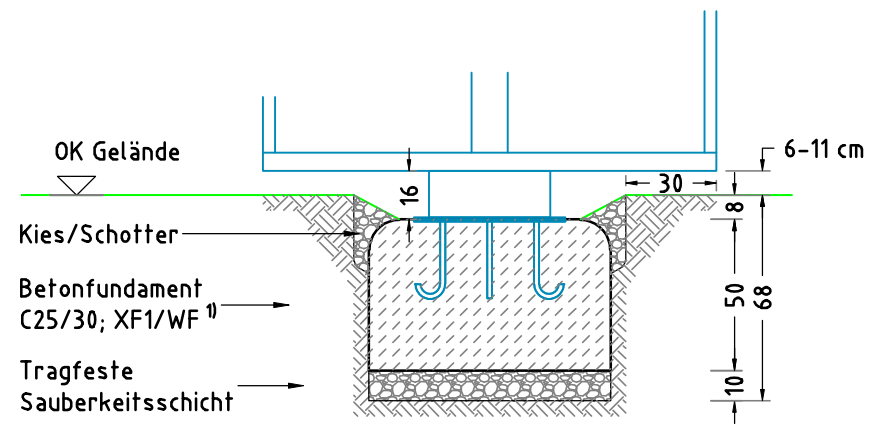


Stehkarussell Hurrikan 30130		Auftraggeber:		AB/AG-Nr.:	
EM-H-30130-G5-Vx-H-VFx		Beschreibung:		bvn:	
x = Platzhalter, _ = "oder"		Format: DIN A4		Maßstab: 1:25	Maßeinheit: cm
Planinhalt: Übersichtsplan		Norm: EN 1176, EN 1177		Blatt: 3D-1v1	
Werkstoff/Behandlung: Platten HPL		Toleranzen nach DIN: ISO-2768-c			
Zeichner: J. Steinhaeuser	Datum: 04.08.2021	<b>Spielplatzgeräte Maier</b>  Ernst Maier Spielplatzgeräte GmbH Wasserburger Str. 70, D-83352 Altenmarkt a. d. Alz Tel. +49.(0)862150 82-0, Fax +49.(0)862150 82-11 www.spielplatzgeraete-maier.com www.spgm-power.com			
Gepüuft: J. Seel	Datum: 04.08.2021				
Index: 210804	Diese Zeichnung ist unser geistiges Eigentum. Sie darf ohne unsere schriftliche Einwilligung weder kopiert, verwertet, noch dritten Personen zugänglich gemacht werden.				
		<b>S . P . G . M</b> <b>POWER</b>			



### FUNDAMENTSCHNITT(E) M 1:25



#### Bitte beachten:

- Zwischen UK Karussell und OK Gelände muss ein liches Maß von 6 bis 11 cm unbedingt eingehalten werden!
- den Montageflansch bitte unbedingt waagrecht einbetonieren

× 1 Betonfundament(e)  
80 x 80 x 50 cm  
Betonmenge/Fund: 0,31 m³

#### AUFPRALLFLÄCHE (AF)

- durch gestrichelte Linien dargestellt
- muss frei von scharfkantigen oder gefährlich vorstehenden Hindernissen sein, auf die ein Nutzer fallen und/oder sich verletzen könnte, und so eingebaut werden, dass keine Fangstellen entstehen
- Bodenmaterial und Schichtdicke gemäß Tabelle "BODENARTEN", für Geräte mit erzwungener Bewegung sind immer stoßdämpfende Böden erforderlich
- darf sich bei Geräten mit erzwungener Bewegung (Schaukeln, Rutschen, Seilbahnen, Karussells und einige Arten von Wippsgeräten) NICHT mit der eines anderen Spielgerätes überschneiden
- wenn stoßdämpfende Böden erforderlich sind, dürfen unterschiedliche Untergrundarten innerhalb der AF NICHT mit Palisaden, liegenden Rundhölzern, Betonsteinen etc. voneinander abgegrenzt werden. Lassen Sie diese Bereiche fließend ineinander übergehen

Empfohlene Bodenarten	Deutschland [m²]	Europa [m²]
Aufprallfläche	24,6	
Rasen	24,6	24,6
loser Fallschutz 30cm	-	-
loser Fallschutz 40cm	-	-
Fallschutzplatten	-	-

#### TRAGFESTE SAUBERKEITSSCHICHT

- zum Einbau des Fundaments bzw. der Bewehrung ist eine ebene, feste Unterlage mit Schichtdicke mind. 5,0 cm bis 30,0 cm aus gut verdichtetem, nicht bindigem Boden (z.B. Kies, Schotter, Magerbeton) mit ausreichender Wasserdurchlässigkeit erforderlich.
- Stau- und Sickerwasserbildung vermeiden!

#### BETONEIGENSCHAFTEN

Bei aggressiven Umgebungsbedingungen (chemischer Angriff, Meerwassernähe) kann eine höhere Expositionsklasse erforderlich sein. Die Festlegung sollte den aktuell gültigen Regelwerken für Betoneigenschaften entsprechen.

#### GEFAHRENQUELLEN

- zum Spielen ausgewiesene Flächen sind gegenüber Gefahrenquellen (Straßen, Gleisen, Wasser, etc.) wirksam einzufrieden

#### HINDERNISFREIER RAUM

- bei Spielgeräten mit dynamischen Aktivitäten (Schaukeln, Rutschen, Karusselle, usw.) soll über die genormte Aufprallfläche hinaus ein hindernisfreier Raum, der keine scharfkantigen oder gefährlich vorstehenden Gegenstände enthält, vorhanden sein.

#### MINDESTRAUM

- der seitliche Freiraum muss bei einem Karussell min. 200 cm und bei einer Drehscheibe min. 300 cm betragen
- der Kopffreiraum jeweils min. 200 cm

#### FREIE FALLHÖHE

- die freie Fallhöhe darf an keiner Stelle des Karussellbereiches mehr als 100 cm betragen

Stehkarussell Hurrikan 30130		Auftraggeber:		AB/AG-Nr.:
EM-H-30130-G5-Vx-xx-x		Beschreibung:		bvn:
x = Platzhalter, _ = "oder"		Format: DIN A3		Maßstab: 1:50
Planinhalt: Fundamentplan		Maßeinheit: cm		Blatt: FP-1v1
Werkstoff/Behandlung: Platten HPL		Norm: EN 1176, EN 1177		Toleranzen nach DIN: ISO-2768-c
Zeichner: J. Steinhäuser	Datum: 04.08.2021			
Gepüft: M. Götsberger	Datum: 04.08.2021			
Index: 210804	Diese Zeichnung ist unser geistiges Eigentum. Sie darf ohne unsere schriftliche Einwilligung weder kopiert, verwendet, noch dritten Personen zugänglich gemacht werden.			
Ernst Maier Spielplatzgeräte GmbH Wasserburger Str. 70, D-83352 Altenmarkt a. d. Alz Tel. +49(0)862150 82-0, Fax +49(0)862150 82-11 www.spielplatzgeraete-maier.com www.spgm-power.com				