

AUFPRALLFLÄCHE (AF)

- durch gestrichelte Linien dargestellt
- muss frei von scharfkantigen oder gefährlich vorstehenden Teilen sein und so eingebaut werden, dass keine Fangstellen entstehen
- Bodenmaterial und Schichtdicke gemäß Tabelle "BODENARTEN", für Geräte mit erzwungener Bewegung sind immer stoßdämpfende Böden erforderlich
- das Spielgerät darf nicht in der AF eines anderen Spielgerätes stehen
- die Aufprallflächen von Geräten mit erzwungener Bewegung (Schaukeln, Rutschen, Seilbahnen, Karussells und einige Arten von Wippgeräten) dürfen sich NICHT überschneiden
- wenn stoßdämpfende Böden erforderlich sind, dürfen unterschiedliche Untergrundarten innerhalb der AF NICHT mit Palisaden, liegenden Rundhölzern, Betonsteinen etc. voneinander abgegrenzt werden. Lassen Sie diese Bereiche fließend ineinander übergehen

GEFAHRENQUELLEN

- zum Spielen ausgewiesene Flächen sind gegenüber Gefahrenquellen (Straßen, Gleisen, Wasser, etc.) wirksam einzufrieden

RUTSCHBAHN

- der Auslaufbereich ist mit stoßdämpfendem Bodenmaterial auszuführen
- richten Sie bitte die Rutschbahn NICHT nach SÜDEN, SÜD-WESTEN, WESTEN oder SÜD-OSTEN aus, außer es ist aus dieser Richtung genügend Schatten vorhanden
- die Rutsche muss bündig auf der Plattform aufliegen, so dass keine Einzugsstellen, Spalten oder Ritze entstehen und das Hängenbleiben der Prüfkordel ausgeschlossen wird

HANGRUTSCHBAHN

- Rutschteil der Rutschbahn muss weitgehend der Neigung des Hanges folgen (Freie Fallhöhe < 60 cm)

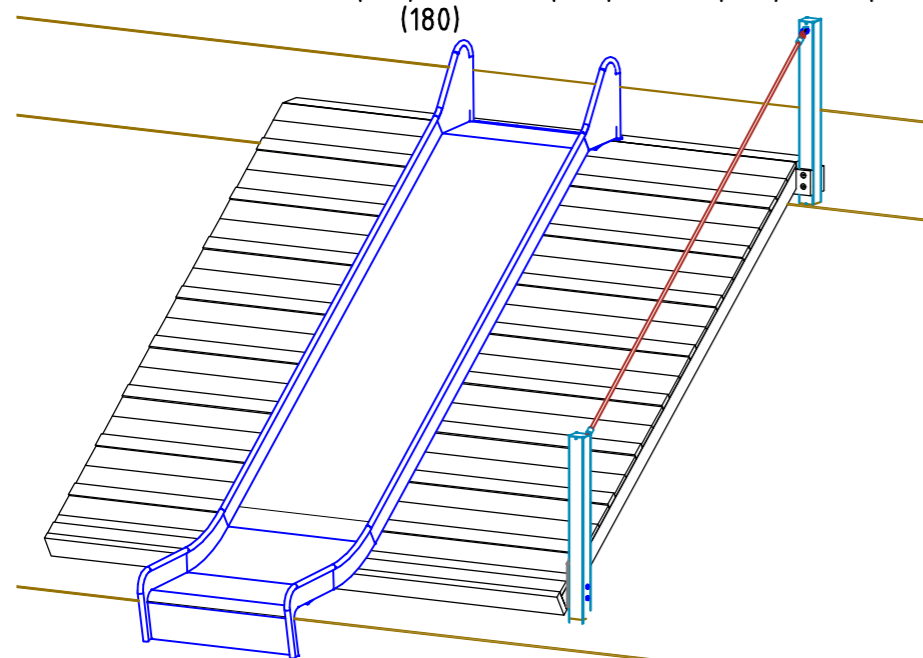
TRAGFESTE SAUBERKEITSSCHICHT

- zum Einbau des Fundaments bzw. der Bewehrung ist eine ebene, feste Unterlage mit Schichtdicke mind. 5,0 cm bis 30,0 cm aus gut verdichtetem, nicht bindigem Boden (z.B. Kies, Schotter, Magerbeton) mit ausreichender Wasserdurchlässigkeit erforderlich.
- Stau- und Sickerwasserbildung vermeiden!

HINDERNISFREIER RAUM

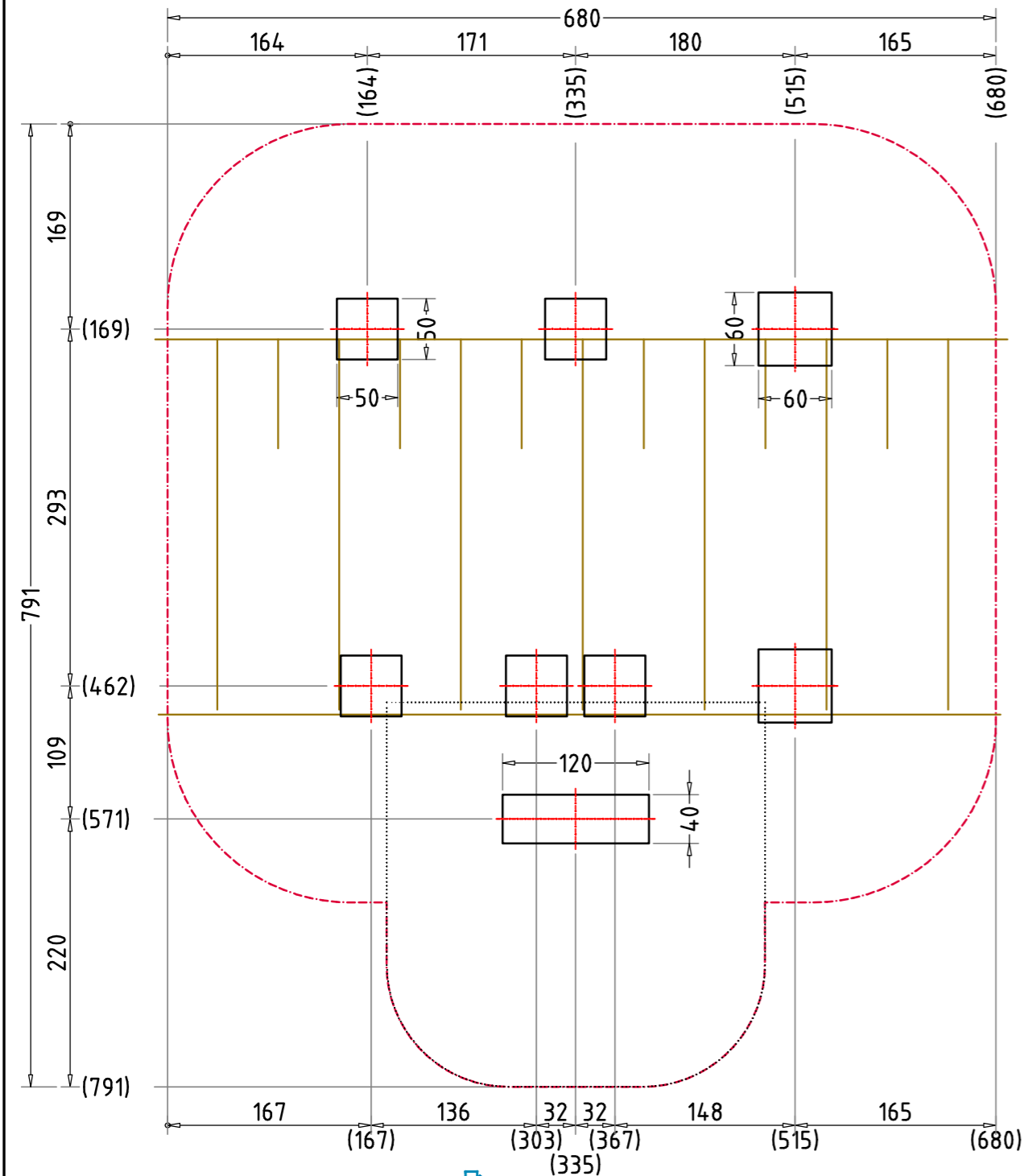
- bei Spielgeräten mit dynamischen Aktivitäten (Schaukeln, Rutschen, Karusselle, usw.) soll über die genormte Aufprallfläche hinaus ein hindernisfreier Raum, der keine scharfkantigen oder gefährlich vorstehenden Gegenstände enthält, vorhanden sein.

Flächenaufteilung	Deutschland [m ²]	Europa [m ²]
Aufprallfläche	46,0	
Rasen	46,0	46,0
loser Fallschutz 30cm	-	-
loser Fallschutz 40cm	-	-
Fallschutzplatten	-	-

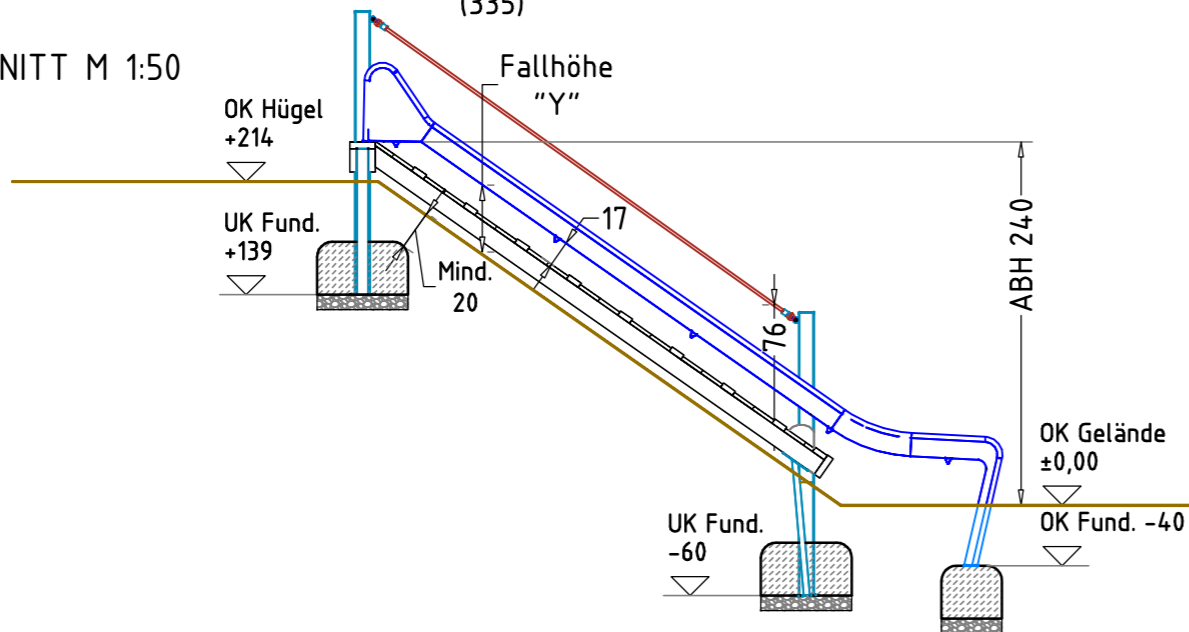


1	Auftraggeber:	AB/AG-Nr.:
EM-J-1003-240-G1-S5-xx-AR2V1	Beschreibung:	bvn: 23178
x = Platzhalter, _ = "oder"	Formal: DIN A3	Maßstab: 1:50
Planinhalt: AF - Aufprallfläche	Maßeinheit: cm	Blatt: F 1 / 2
Werkstoff/Behandlung:	Norm: EN 1176, EN 1177	Toleranzen nach DIN: ISO-2768-c
Zeichner: Peter Zacherl	Datum: 15.01.2019	
Gepüft: M. Göttberger	Datum: 15.01.2019	
Index: 003	Diese Zeichnung ist unser geistiges Eigentum. Sie darf ohne unsere schriftliche Einwilligung weder kopiert, verwendet, noch dritten Personen zugänglich gemacht werden.	
Ernst Maier Spielplatzgeräte GmbH Wasserburger Str. 70, D-83352 Altenmarkt a. d. Alz Tel. +49.(0)862150 82-0, Fax +49.(0)862150 82-11 www.spielplatzgeraete-maier.com www.spgm-power.com		

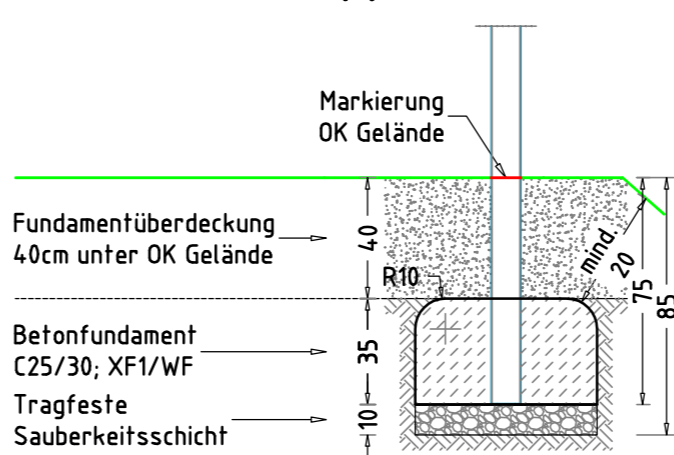
FUNDAMENTPLAN M 1:50



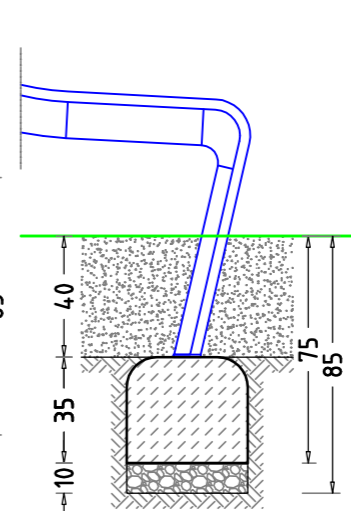
GELÄNDESCHNITT M 1:50



FUNDAMENTSCHNITT(E) M 1:25



- × 2 Betonfundament(e)
60 x 60 x 35 cm
- Pfosten Handlaufftau mit abgerundeten - R10 Fundamentkanten
Betonmenge/Fund.: 0,12 m³
- × 5 Betonfundament(e)
50 x 50 x 35 cm
- Podest, Rampe mit abgerundeten - R10 Fundamentkanten
Betonmenge/Fund.: 0,08 m³



- × 1 Betonfundament(e)
40 x 120 x 35 cm
oder eine gleichwertige Betonplatte zum Andübeln der Rutschbahn
Betonmenge/Fund.: 0,16 m³

AUFPRALLFLÄCHE (AF)

- durch gestrichelte Linien dargestellt
- muss frei von scharfkantigen oder gefährlich vorstehenden Teilen sein und so eingebaut werden, dass keine Fangstellen entstehen
- Bodenmaterial und Schichtdicke gemäß Tabelle "BODENARTEN", für Geräte mit erzwungener Bewegung sind immer stoßdämpfende Böden erforderlich
- das Spielgerät darf nicht in der AF eines anderen Spielgerätes stehen
- die Aufprallflächen von Geräten mit erzwungener Bewegung (Schaukeln, Rutschen, Seilbahnen, Karussells und einige Arten von Wippgeräten) dürfen sich NICHT überschneiden
- wenn stoßdämpfende Böden erforderlich sind, dürfen unterschiedliche Untergrundarten innerhalb der AF NICHT mit Palisaden, liegenden Rundhölzern, Betonsteinen etc. voneinander abgegrenzt werden. Lassen Sie diese Bereiche fließend ineinander übergehen

GEFAHRENQUELLEN

- zum Spielen ausgewiesene Flächen sind gegenüber Gefahrenquellen (Straßen, Gleisen, Wasser, etc.) wirksam einzufrieden

Flächenaufteilung	Deutschland [m ²]	Europa [m ²]
Aufprallfläche	46,0	46,0
Rasen	46,0	46,0
loser Fallschutz 30cm	-	-
loser Fallschutz 40cm	-	-
Fallschutzplatten	-	-

RUTSCHBAHN

- der Auslaufbereich ist mit stoßdämpfendem Bodenmaterial auszuführen
- richten Sie bitte die Rutschbahn NICHT nach SÜDEN, SÜD-WESTEN, WESTEN oder SÜD-OSTEN aus, außer es ist aus dieser Richtung genügend Schatten vorhanden
- die Rutsche muss bündig auf der Plattform aufliegen, so dass keine Einzugstellen, Spalten oder Ritze entstehen und das Hängenbleiben der Prüfkordel ausgeschlossen wird

HANGRUTSCHBAHN

- Rutschteil der Rutschbahn muss weitgehend der Neigung des Hanges folgen (Freie Fallhöhe < 60 cm)

TRAGFESTE SAUBERKEITSSCHICHT

- zum Einbau des Fundaments bzw. der Bewehrung ist eine ebene, feste Unterlage mit Schichtdicke mind. 5,0 cm bis 30,0 cm aus gut verdichtetem, nicht bindigem Boden (z.B. Kies, Schotter, Magerbeton) mit ausreichender Wasserdurchlässigkeit erforderlich.
- Stau- und Sickerwasserbildung vermeiden!

HINDERNISFREIER RAUM

- bei Spielgeräten mit dynamischen Aktivitäten (Schaukeln, Rutschen, Karusselle, usw.) soll über die genormte Aufprallfläche hinaus ein hindernisfreier Raum, der keine scharfkantigen oder gefährlich vorstehenden Gegenstände enthält, vorhanden sein.

Rutschbahn mit Aufstiegsrampe, beidseitig		Auftraggeber:		AB/AG-Nr.:
EM-J-1003-240-G1-S5-xx-AR2V1		Beschreibung:		bvn: 23178
x = Platzhalter, _ = "oder"		Formal: DIN A3	Maßstab: 1:25; 50	Maßeinheit: cm
Blatt: F - Fundamentplan		Norm: EN 1176, EN 1177		Blatt: F 2 / 2
Werkstoff/Behandlung:		Toleranzen nach DIN: ISO-2768-c		
Zeichner: Peter Zacherl	Datum: 15.01.2019			
Geprüft: M. Göttberger	Datum: 15.01.2019			
Index: 003	Diese Zeichnung ist unser geistiges Eigentum. Sie darf ohne unsere schriftliche Einwilligung weder kopiert, verwendet, noch dritten Personen zugänglich gemacht werden.			
Ernst Maier Spielplatzgeräte GmbH Wasserburger Str. 70, D-83352 Altenmarkt a. d. Alz Tel. +49.(0)862150 82-0, Fax +49.(0)862150 82-11 www.spielplatzgeraete-maier.com www.spgm-power.com				