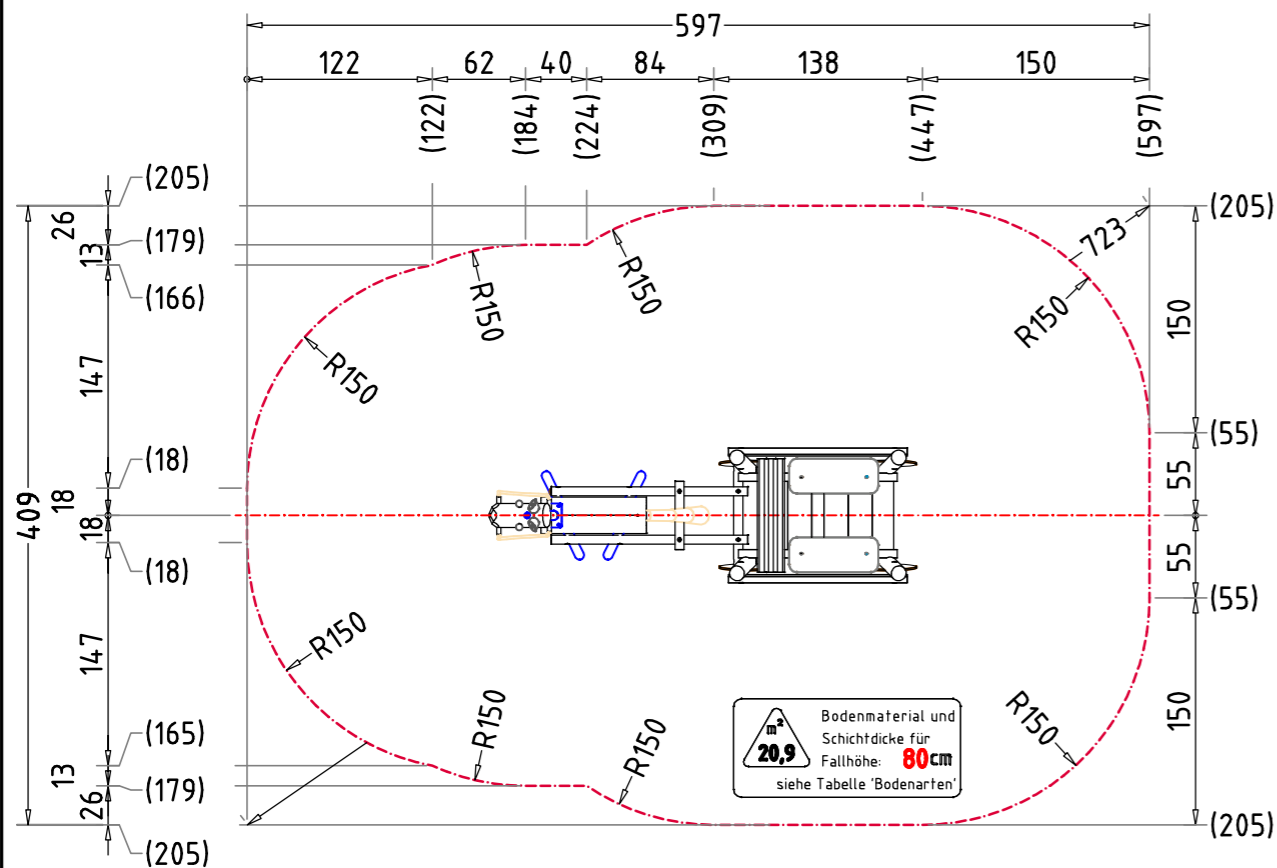
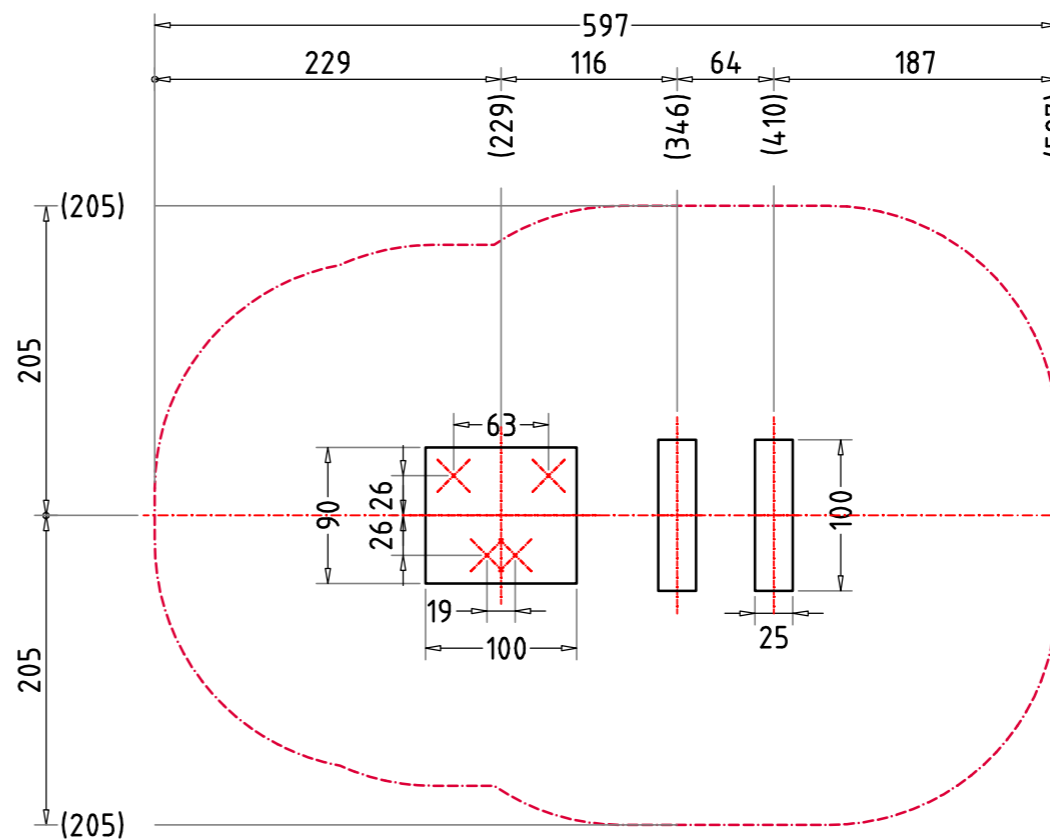


Pferdekutsche		Auftraggeber:		AB/AG-Nr.:
EM-F-1843-G0-V8-L1		Beschreibung:		bwn: 90717
x = Platzhalter, _ = "oder"				
Planinhalt:	Übersichtsplan	Formal:	Maßstab:	Blatt:
Werkstoff/Behandlung:	-	DIN A3	1: 25	3D-1v1
		Norm:		Toleranzen nach DIN:
		EN 1176, EN 1177		ISO-2768-c
Zeichner:	Datum:	Spielplatzgeräte Maier  Ernst Maier Spielplatzgeräte GmbH Wasserburger Str. 70, D-83352 Altenmarkt a. d. Alz Tel. +49.(0)862150 82-0, Fax +49.(0)862150 82-11 www.spielplatzgeraete-maier.com www.spgm-power.com		
S. Daniels	05.08.2021			
Geprüft:	Datum:			
J. Seel	06.08.2021			
Index:	Diese Zeichnung ist unser geistiges Eigentum. Sie darf ohne unsere schriftliche Einwilligung weder kopiert, verwertet, noch dritten Personen zugänglich gemacht werden.			
210805				

AUFPRALLFLÄCHE



FUNDAMENTPLAN



AUFPRALLFLÄCHE (AF)

- durch gestrichelte Linien dargestellt
- muss frei von scharfkantigen oder gefährlich vorstehenden Hindernissen sein, auf die ein Nutzer fallen und/oder sich verletzen könnte, und so eingebaut werden, dass keine Fangstellen entstehen
- Bodenmaterial und Schichtdicke gemäß Tabelle "BODENARTEN", für Geräte mit erzwungener Bewegung sind immer stoßdämpfende Böden erforderlich
- darf sich bei Geräten mit erzwungener Bewegung (Schaukeln, Rutschen, Seilbahnen, Karussells und einige Arten von Wippgeräten) NICHT mit der eines anderen Spielgerätes überschneiden
- wenn stoßdämpfende Böden erforderlich sind, dürfen unterschiedliche Untergrundarten innerhalb der AF NICHT mit Palisaden, liegenden Rundhölzern, Betonsteinen etc. voneinander abgegrenzt werden. Lassen Sie diese Bereiche fließend ineinander übergehen

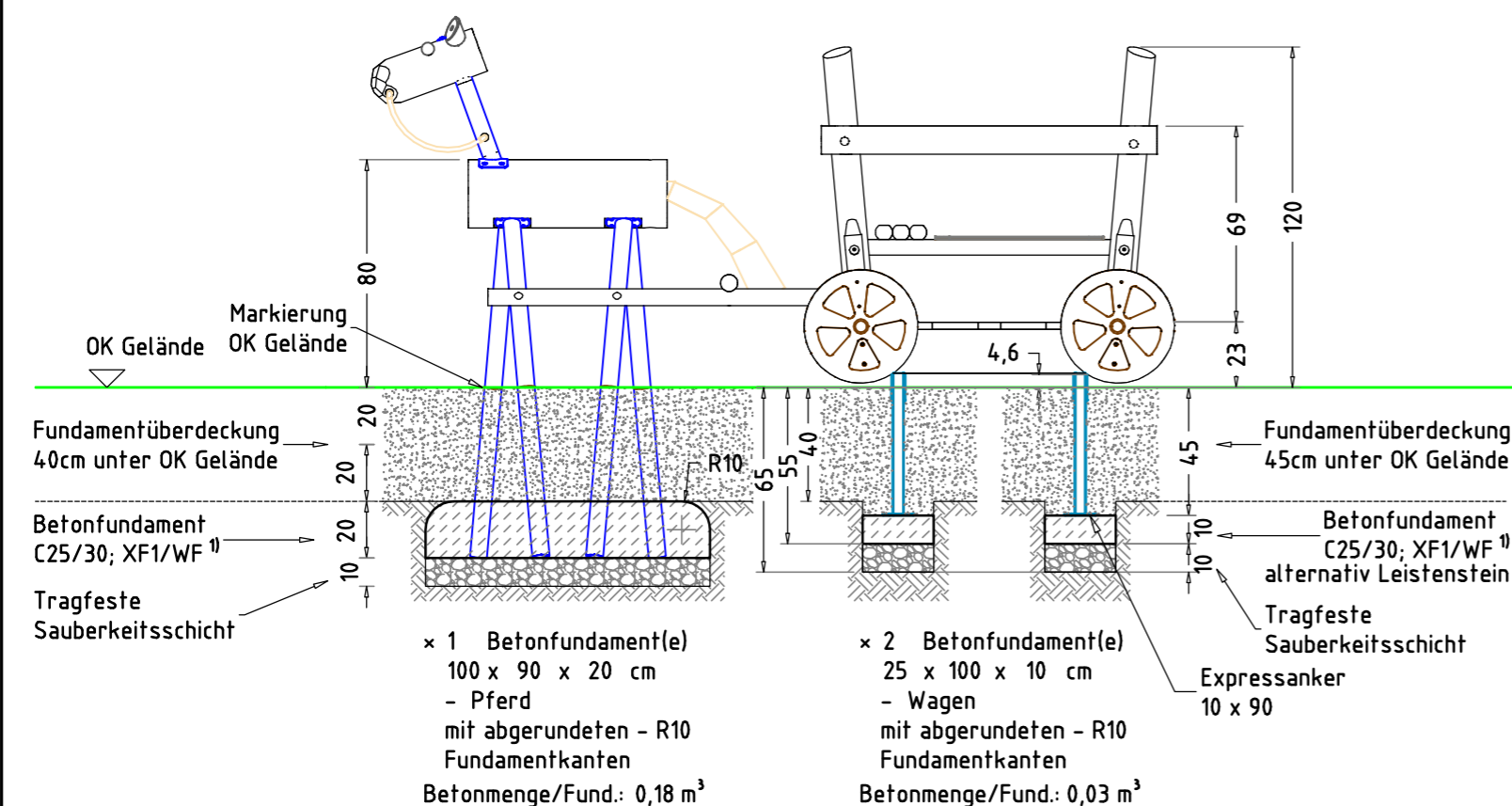
GEFAHRENQUELLEN

- zum Spielen ausgewiesene Flächen sind gegenüber Gefahrenquellen (Straßen, Gleisen, Wasser, etc.) wirksam einzufrieden

TRAGFESTE SAUBERKEITSSCHICHT

- zum Einbau des Fundaments bzw. der Bewehrung ist eine ebene, feste Unterlage mit Schichtdicke mind. 5,0 cm bis 30,0 cm aus gut verdichtetem, nicht bindigem Boden (z.B. Kies, Schotter, Magerbeton) mit ausreichender Wasserdurchlässigkeit erforderlich.
- Stau- und Sickerwasserbildung vermeiden!

FUNDAMENTSCHNITT(E) M 1:25



Empfohlene Bodenarten	Deutschland [m ²]	Europa [m ²]
Aufprallfläche	20,9	
Rasen	20,9	20,9
loser Fallschutz 30cm	-	-
loser Fallschutz 40cm	-	-
Fallschutzplatten	-	-

¹⁾ BETONEIGENSCHAFTEN

Bei aggressiven Umgebungsbedingungen (chemischer Angriff, Meerwassernähe) kann eine höhere Expositionsklasse erforderlich sein. Die Festlegung sollte den aktuell gültigen Regelwerken für Betoneigenschaften entsprechen.

Pferdekutsche		Auftraggeber:		AB/AG-Nr.:
EM-F-1843-G0-V8-L1		Beschreibung:		bwn: 90717
x = Platzhalter, _ = "oder"		Formal: DIN A3	Maßstab: 1:50	Maßeinheit: cm
Blatt: Fundamentplan		Blatt: FP-1v1		
Werkstoff/Behandlung: -		Norm: EN 1176, EN 1177		Toleranzen nach DIN: ISO-2768-c
Zeichner: S. Daniels	Datum: 05.08.2021			
Geprüft: M. Götsberger	Datum: 06.08.2021			
Index: 210805	Diese Zeichnung ist unser geistiges Eigentum. Sie darf ohne unsere schriftliche Einwilligung weder kopiert, verwendet, noch dritten Personen zugänglich gemacht werden.			
www.spielplatzgeraete-maier.com				