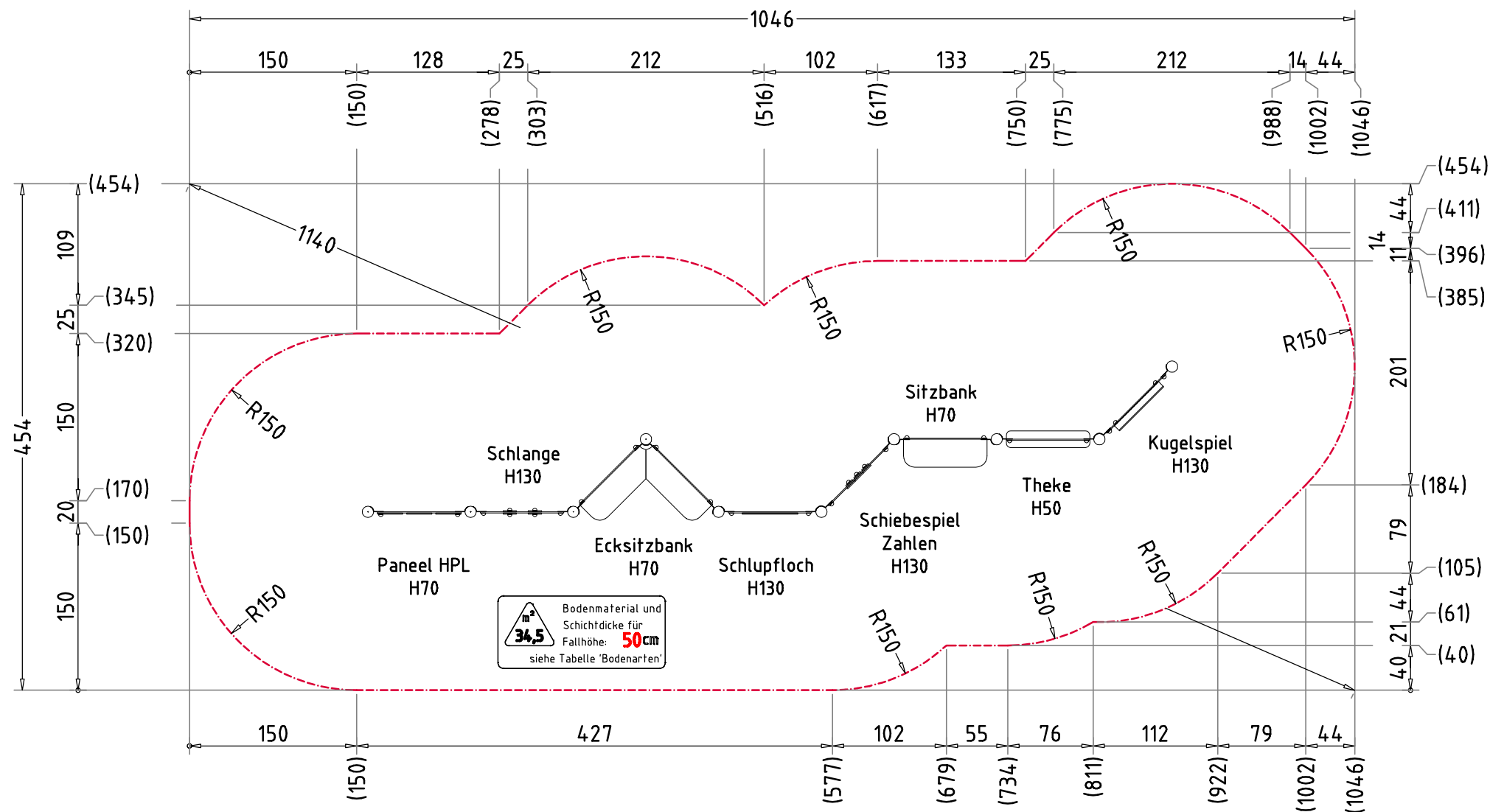


Raumgestaltungskombination Flopsi		Auftraggeber:		AB/AG-Nr.:
EM-F11-18160-G1-Sx-H		Beschreibung:		bvn:
x = Platzhalter, _ = "oder"				
Planinhalt: Übersichtsplan	Format: DIN A3	Maßstab: 1:50	Maßeinheit: cm	Blatt: 3D
Werkstoff/Behandlung: Platten HPL	Norm: EN 1176, EN 1177		Toleranzen nach DIN: ISO-2768-c	
Zeichner: K. Dahnk	Datum: 05.07.2022			
Geprüft: J. Seel	Datum: 05.07.2022			
Index: 220705	Diese Zeichnung ist unser geistiges Eigentum. Sie darf ohne unsere schriftliche Einwilligung weder kopiert, verwertet, noch dritten Personen zugänglich gemacht werden.			
		 Ernst Maier Spielplatzgeräte GmbH Wasserburger Str. 70, D-83352 Altenmarkt a. d. Alz Tel. +49.(0)862150 82-0, Fax +49.(0)862150 82-11 www.spielplatzgeraete-maier.com www.spgm-power.com		



AUFPRALLFLÄCHE (AF) - - - - -

- durch gestrichelte Linien dargestellt
- muss frei von scharfkantigen oder gefährlich vorstehenden Hindernissen sein, auf die ein Nutzer fallen und/oder sich verletzen könnte, und so eingebaut werden, dass keine Fangstellen entstehen
- Bodenmaterial und Schichtdicke gemäß Tabelle "BODENARTEN", für Geräte mit erzwungener Bewegung sind immer stoßdämpfende Böden erforderlich
- darf sich bei Geräten mit erzwungener Bewegung (Schaukeln, Rutschen, Seilbahnen, Karussells und einige Arten von Wippsgeräten) NICHT mit der eines anderen Spielgerätes überschneiden
- wenn stoßdämpfende Böden erforderlich sind, dürfen unterschiedliche Untergrundarten innerhalb der AF NICHT mit Palisaden, liegenden Rundhölzern, Betonsteinen etc. voneinander abgegrenzt werden. Lassen Sie diese Bereiche fließend ineinander übergehen

GEFAHRENQUELLEN

- zum Spielen ausgewiesene Flächen sind gegenüber Gefahrenquellen (Straßen, Gleisen, Wasser, etc.) wirksam einzufrieden

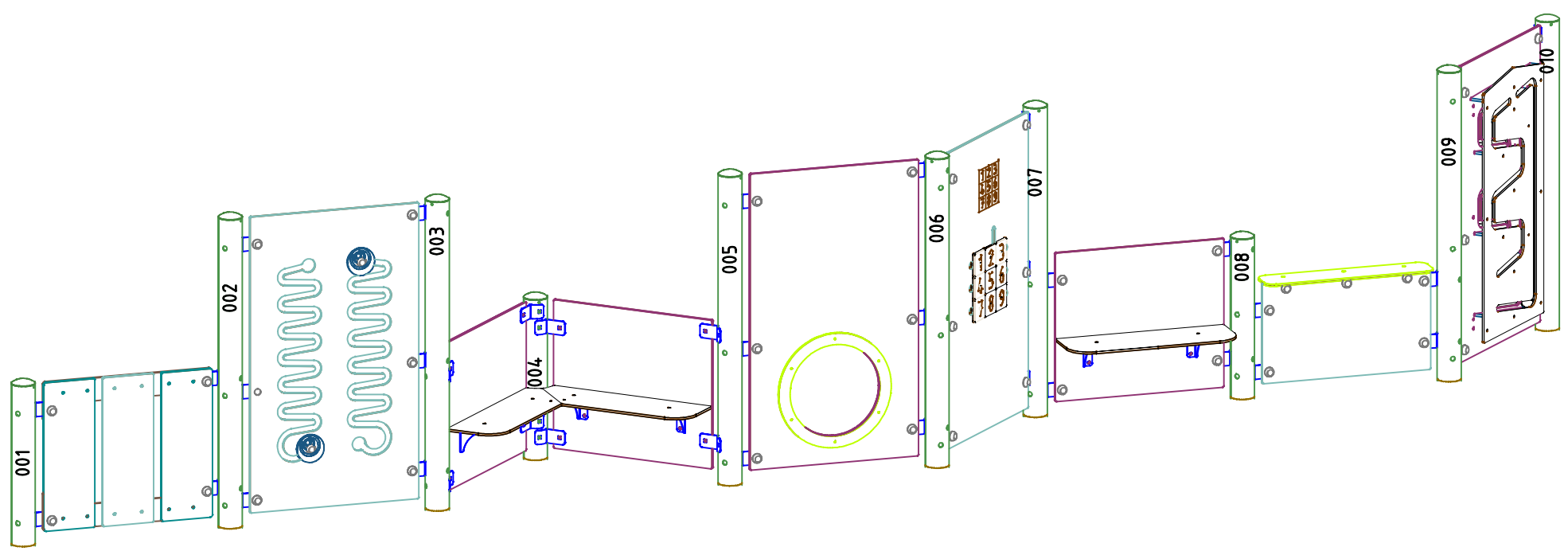
TRAGFESTE SAUBERKEITSSCHICHT

- zum Einbau des Fundaments bzw. der Bewehrung ist eine ebene, feste Unterlage mit Schichtdicke mind. 5,0 cm bis 30,0 cm aus gut verdichtetem, nicht bindigem Boden (z.B. Kies, Schotter, Magerbeton) mit ausreichender Wasserdurchlässigkeit erforderlich.
- Stau- und Sickerwasserbildung vermeiden!

BETONEIGENSCHAFTEN

Bei aggressiven Umgebungsbedingungen (chemischer Angriff, Meerwassernähe) kann eine höhere Expositionsklasse erforderlich sein. Die Festlegung sollte den aktuell gültigen Regelwerken für Betoneigenschaften entsprechen.

Empfohlene Bodenarten	Deutschland [m²]	Europa [m²]
Aufprallfläche	34,5	
Rasen	34,5	34,5
loser Fallschutz 30cm	-	-
loser Fallschutz 40cm	-	-
Fallschutzplatten	-	-



Raumgestaltungskombination Flopsi

EM-F11-18160-G1-Sx-H

x = Platzhalter, _ = "oder"

Planinhalt: Aufprallflächenplan

Werkstoff/Behandlung: -

Zeichner: K. Dahnk Datum: 05.07.2022

Geprüft: J. Seel Datum: 06.07.2022

Index: 220705

Diese Zeichnung ist unser geistiges Eigentum. Sie darf ohne unsere schriftliche Einwilligung weder kopiert, verwendet, noch dritten Personen zugänglich gemacht werden.

Auftraggeber: AB/AG-Nr.

Beschreibung: bvn:

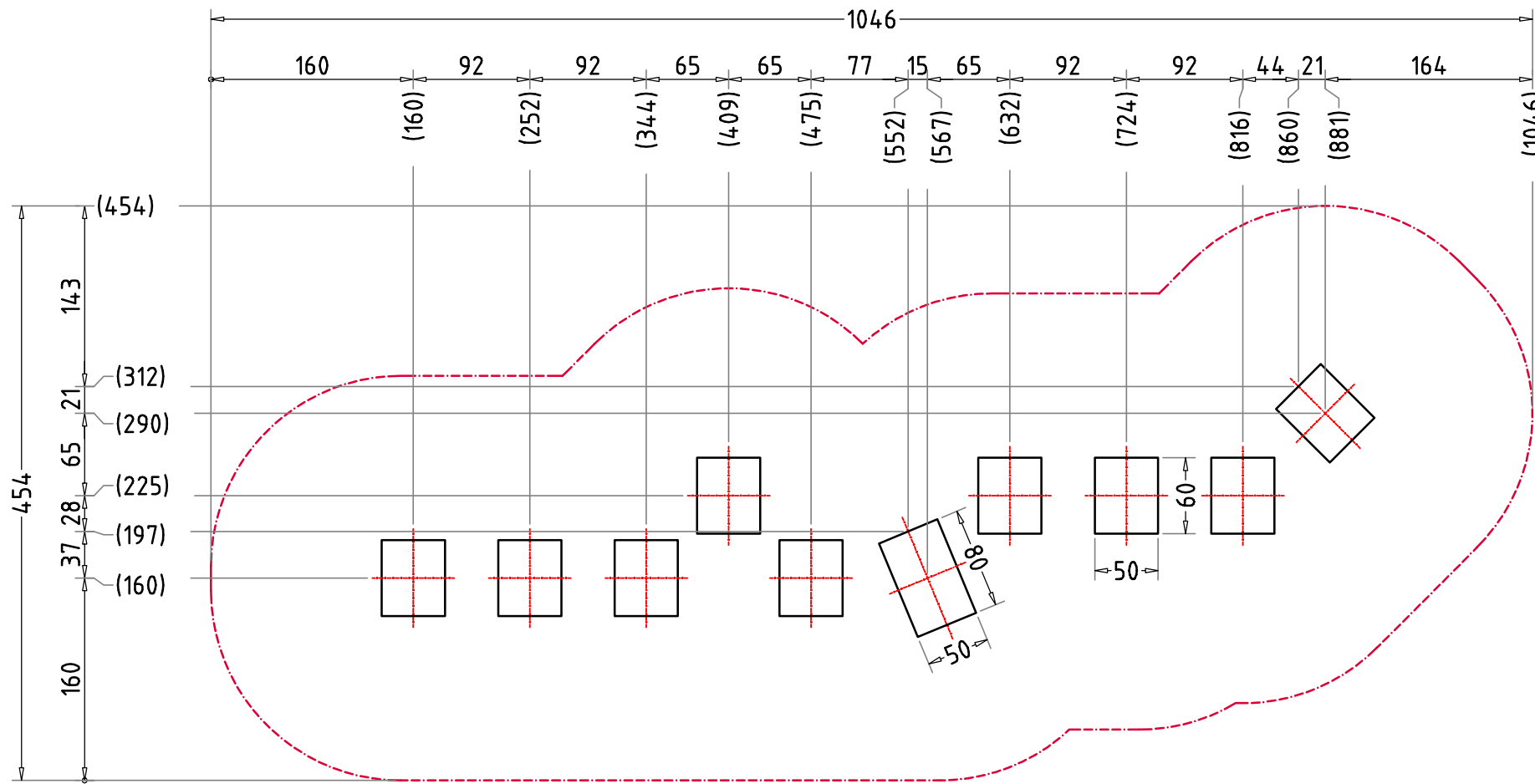
Format: DIN A3 Maßstab: 1:50 Maßeinheit: cm Blatt: FP-1v2

Norm: EN 1176, EN 1177 Toleranzen nach DIN: ISO-2768-c

Spielplatzgeräte Maier

Ernst Maier Spielplatzgeräte GmbH
Wasserburger Str. 70, D-83352 Altenmarkt a. d. Alz
Tel. +49(0)862150 82-0, Fax +49(0)862150 82-11
www.spielplatzgeraete-maier.com
www.spgm-power.com

S · P · G · M
POWER



AUFPRALLFLÄCHE (AF) - - - - -

- durch gestrichelte Linien dargestellt
- muss frei von scharfkantigen oder gefährlich vorstehenden Hindernissen sein, auf die ein Nutzer fallen und/oder sich verletzen könnte, und so eingebaut werden, dass keine Fangstellen entstehen
- Bodenmaterial und Schichtdicke gemäß Tabelle "BODENARTEN", für Geräte mit erzwungener Bewegung sind immer stoßdämpfende Böden erforderlich
- darf sich bei Geräten mit erzwungener Bewegung (Schaukeln, Rutschen, Seilbahnen, Karussells und einige Arten von Wippsgeräten) NICHT mit der eines anderen Spielgerätes überschneiden
- wenn stoßdämpfende Böden erforderlich sind, dürfen unterschiedliche Untergrundarten innerhalb der AF NICHT mit Palisaden, liegenden Rundhölzern, Betonsteinen etc. voneinander abgegrenzt werden. Lassen Sie diese Bereiche fließend ineinander übergehen

GEFAHRENQUELLEN

- zum Spielen ausgewiesene Flächen sind gegenüber Gefahrenquellen (Straßen, Gleisen, Wasser, etc.) wirksam einzufrieden

TRAGFESTE SAUBERKEITSSCHICHT

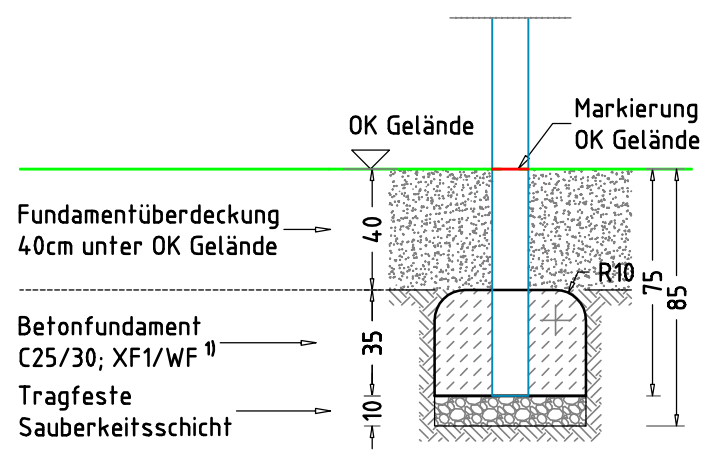
- zum Einbau des Fundaments bzw. der Bewehrung ist eine ebene, feste Unterlage mit Schichtdicke mind. 5,0 cm bis 30,0 cm aus gut verdichtetem, nicht bindigem Boden (z.B. Kies, Schotter, Magerbeton) mit ausreichender Wasserdurchlässigkeit erforderlich.
- Stau- und Sickerwasserbildung vermeiden!

BETONEIGENSCHAFTEN

Bei aggressiven Umgebungsbedingungen (chemischer Angriff, Meerwassernähe) kann eine höhere Expositionsklasse erforderlich sein. Die Festlegung sollte den aktuell gültigen Regelwerken für Betoneigenschaften entsprechen.

Empfohlene Bodenarten	Deutschland [m²]	Europa [m²]
Aufprallfläche	34,5	
Rasen	34,5	34,5
loser Fallschutz 30cm	-	-
loser Fallschutz 40cm	-	-
Fallschutzplatten	-	-

FUNDAMENTSCHNITT(E) M 1:25



- × 1 Betonfundament(e)
50 x 80 x 35 cm
- Paraventpfosten mit abgerundeten - R10 Fundamentkanten
Betonmenge/Fund.: 0,14 m³
- × 9 Betonfundament(e)
50 x 60 x 35 cm
- Paraventpfosten mit abgerundeten - R10 Fundamentkanten
Betonmenge/Fund.: 0,10 m³

Raumgestaltungskombination Flopsi		Auftraggeber:		AB/AG-Nr.:
EM-F11-18160-G1-Sx-H		Beschreibung:		bvn:
x = Platzhalter, _ = "oder"		Format:	Maßstab:	Maßeinheit:
Planinhalt: Fundamentplan		DIN A3	1:50	cm
Werkstoff/Behandlung:		Norm:	Toleranzen nach DIN:	
-		EN 1176, EN 1177	ISO-2768-c	
Zeichner:	Datum:			
K. Dahnk	05.07.2022			
Geprüft:	Datum:			
J. Seel	06.07.2022	Ernst Maier Spielplatzgeräte GmbH Wasserburger Str. 70, D-83352 Altenmarkt a. d. Alz Tel. +49(0)862150 82-0, Fax +49(0)862150 82-11 www.spielplatzgeraete-maier.com www.spgm-power.com		
Index:	Diese Zeichnung ist unser geistiges Eigentum. Sie darf ohne unsere schriftliche Einwilligung weder kopiert, verwendet, noch dritten Personen zugänglich gemacht werden.			
220705				