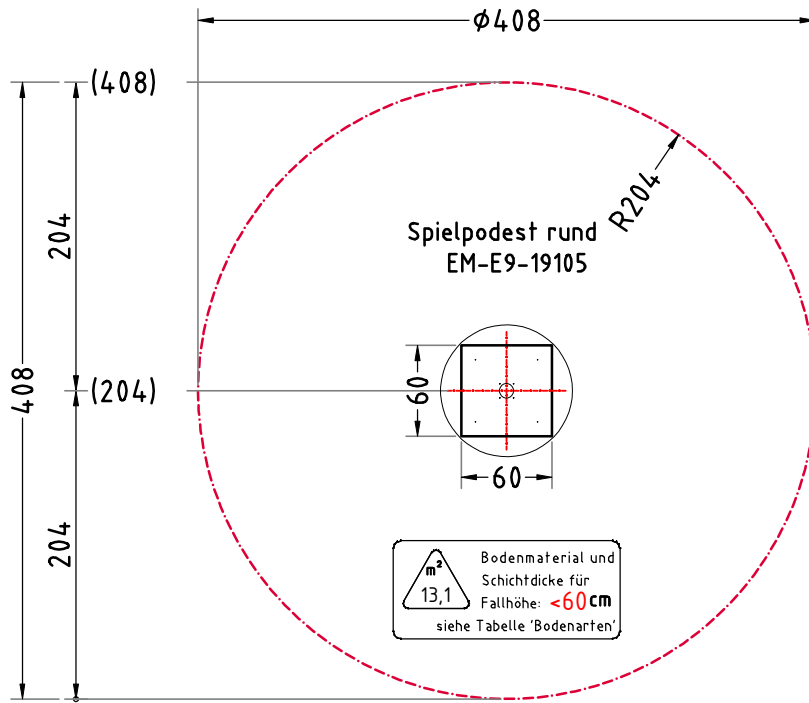



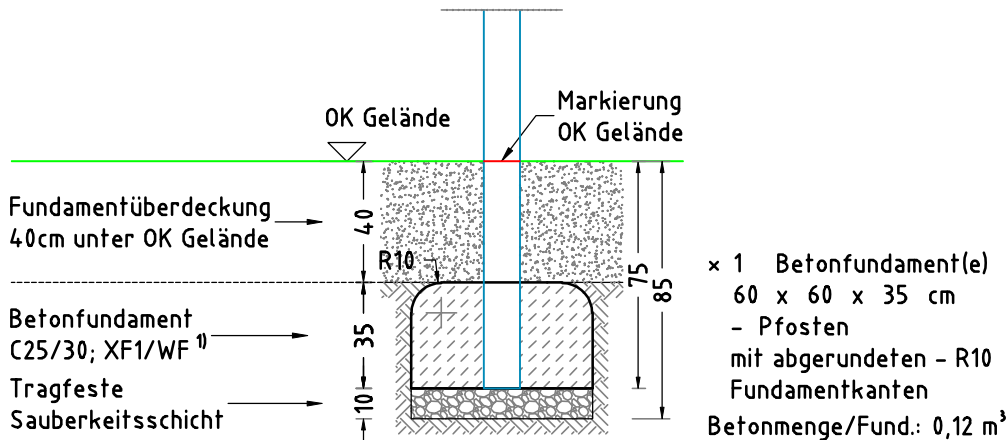
Spielpodest 19105, rund		Auftraggeber:		AB/AG-Nr:	
EM-E9-19105-G1-V8-HX		Beschreibung:		bvn:	
x = Platzhalter, _ = "oder"		Format: DIN A4		Maßstab: 1:25	
Planinhalt: Übersichtsplan		Maßeinheit: cm		Blatt: 3D-1v1	
Werkstoff/Behandlung:		Norm: EN 1176, EN 1177		Toleranzen nach DIN: ISO-2768-c	
Zeichner: Peter Zacherl	Datum: 18.05.2022				
Geprüft: Peter Zacherl	Datum: 18.05.2022				
Index: 220518	Diese Zeichnung ist unser geistiges Eigentum. Sie darf ohne unsere schriftliche Einwilligung weder kopiert, verwertet, noch dritten Personen zugänglich gemacht werden.				
		Ernst Maier Spielplatzgeräte GmbH Wasserburger Str. 70, D-83352 Altenmarkt a. d. Alz Tel. +49.(0)8621.50 82-0, Fax +49.(0)8621.50 82-11 www.spielplatzgeraete-maier.com www.spgm-power.com			

# AUFPRALLFLÄCHE & FUNDAMENTPLAN




 Bodenmaterial und Schichtdicke für Fallhöhe: <60 cm  
 siehe Tabelle 'Bodenarten'

## FUNDAMENTSCHNITT(E) M 1:25



## AUFPRALLFLÄCHE (AF) -----

- durch gestrichelte Linien dargestellt
- muss frei von scharfkantigen oder gefährlich vorstehenden Hindernissen sein, auf die ein Nutzer fallen und/oder sich verletzen könnte, und so eingebaut werden, dass keine Fangstellen entstehen
- Bodenmaterial und Schichtdicke gemäß Tabelle "BODENARTEN", für Geräte mit erzwungener Bewegung sind immer stoßdämpfende Böden erforderlich
- darf sich bei Geräten mit erzwungener Bewegung (Schaukeln, Rutschen, Seilbahnen, Karussells und einige Arten von Wippgeräten) NICHT mit der eines anderen Spielgerätes überschneiden
- wenn stoßdämpfende Böden erforderlich sind, dürfen unterschiedliche Untergrundarten innerhalb der AF NICHT mit Palisaden, liegenden Rundhölzern, Betonsteinen etc. voneinander abgegrenzt werden. Lassen Sie diese Bereiche fließend ineinander übergehen

## TRAGFESTE SAUBERKEITSSCHICHT

- zum Einbau des Fundaments bzw. der Bewehrung ist eine ebene, feste Unterlage mit Schichtdicke mind. 5,0 cm bis 30,0 cm aus gut verdichtetem, nicht bindigem Boden (z.B. Kies, Schotter, Magerbeton) mit ausreichender Wasserdurchlässigkeit erforderlich.
- Stau- und Sickerwasserbildung vermeiden!

## BETONEIGENSCHAFTEN

Bei aggressiven Umgebungsbedingungen (chemischer Angriff, Meerwassernähe) kann eine höhere Expositionsklasse erforderlich sein. Die Festlegung sollte den aktuell gültigen Regelwerken für Betoneigenschaften entsprechen.

Empfohlene Bodenarten	Deutschland [m <sup>2</sup> ]	Europa [m <sup>2</sup> ]
Aufprallfläche	13,1	
Rasen	13,1	13,1
loser Fallschutz 30cm	-	-
loser Fallschutz 40cm	-	-
Fallschutzplatten	-	-

## GEFAHRENQUELLEN

- zum Spielen ausgewiesene Flächen sind gegenüber Gefahrenquellen (Straßen, Gleisen, Wasser, etc.) wirksam einzufrieden

Spielpodest 19105, rund		Auftraggeber:	AB/AG-Nr.:
EM-E9-19105-G1-V8-HX		Beschreibung:	bvn:
x = Platzhalter, _ = "oder"		Format: DIN A4	Maßstab: 1:50
Planinhalt: Fundamentplan	Geprüft: M. Götttsberger	Maßeinheit: cm	Blatt: FP-1v1
Werkstoff/Behandlung:		Norm: EN 1176, EN 1177	Toleranzen nach DIN: ISO-2768-c
Zeichner: Peter Zacherl	Datum: 18.05.2022		
Geprüft: M. Götttsberger	Datum: 18.05.2022		
Index: 220518	Diese Zeichnung ist unser geistiges Eigentum. Sie darf ohne unsere schriftliche Einwilligung weder kopiert, verwertet, noch dritten Personen zugänglich gemacht werden.		Ernst Maier Spielplatzgeräte GmbH Wasserburger Str. 70, D-83352 Altenmarkt a. d. Alz Tel. +49.(0)8621.50 82-0, Fax +49.(0)8621.50 82-11 www.spielplatzgeraete-maier.com www.spgm-power.com