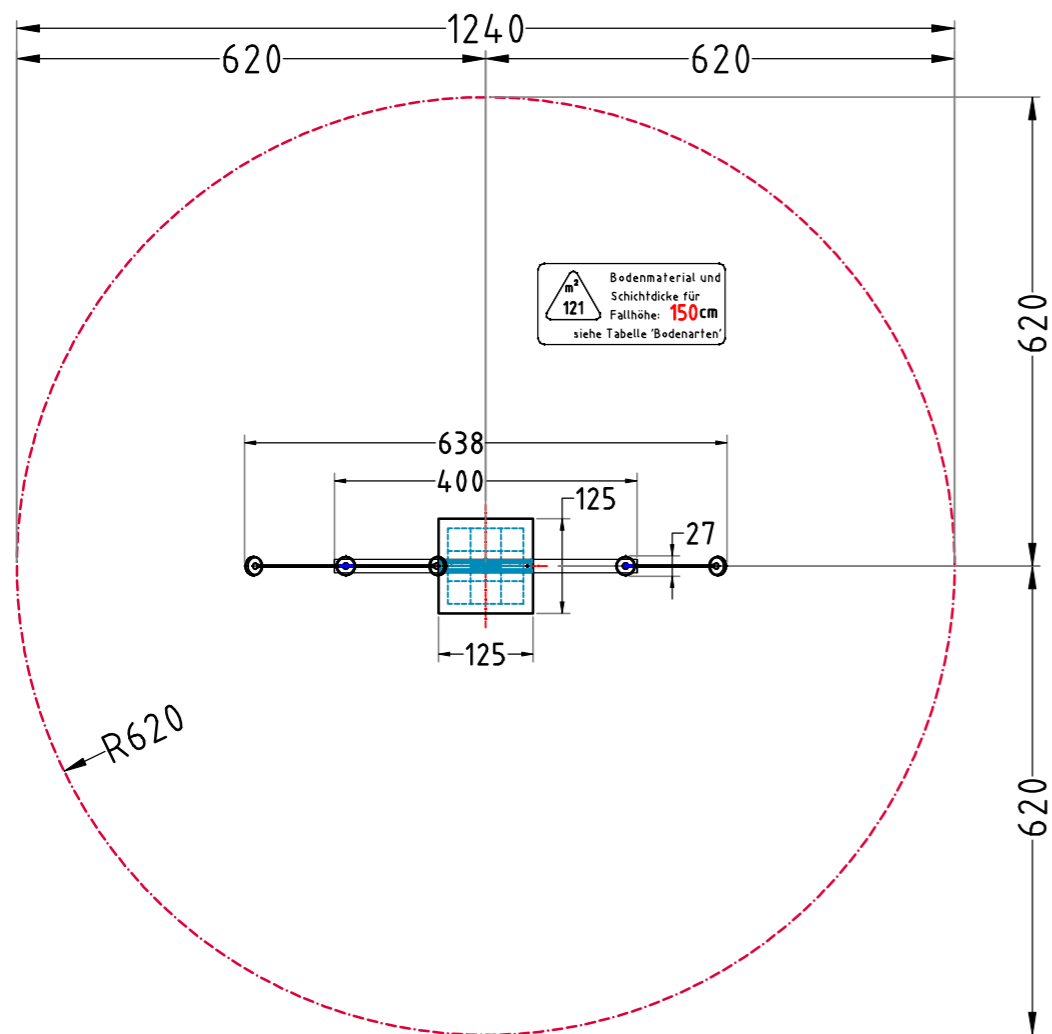
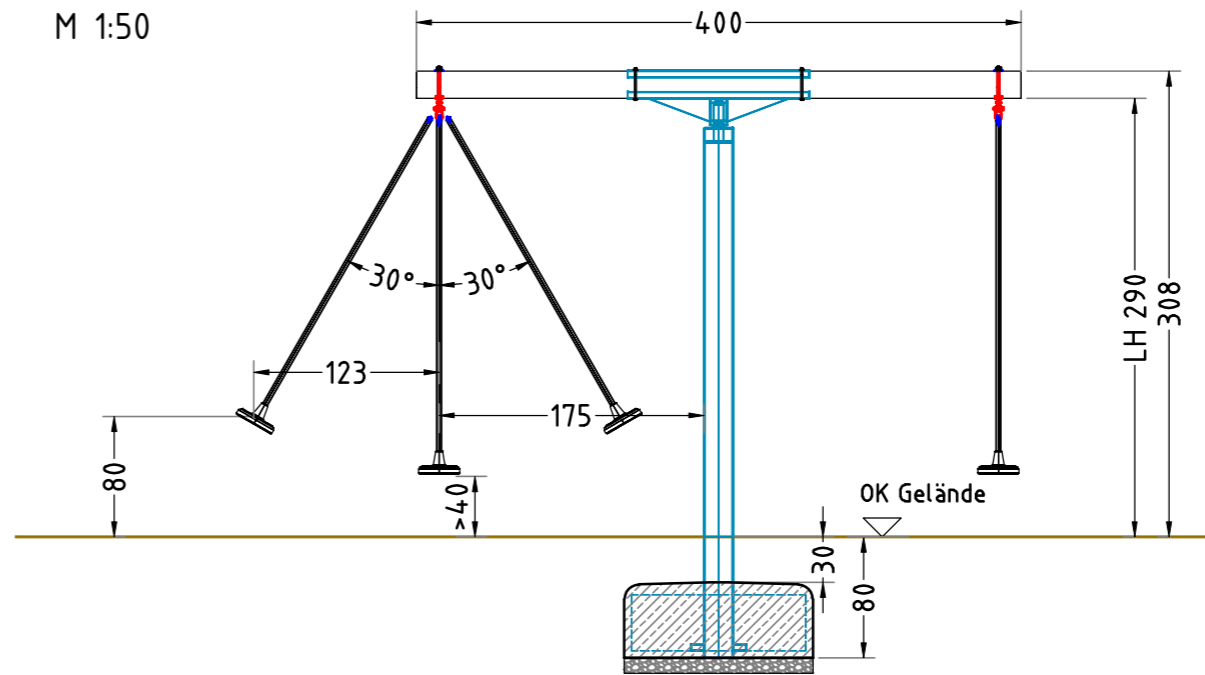


## AUFPRALLFLÄCHE & FUNDAMENTPLAN



## GELÄNDESCHNITT M 1:50



### AUFPRALLFLÄCHE (AF)

- durch gestrichelte Linien dargestellt
- muss frei von scharfkantigen oder gefährlich vorstehenden Teilen sein und so eingebaut werden, dass keine Fangstellen entstehen
- Bodenmaterial und Schichtdicke gemäß Tabelle "BODENARTEN", für Geräte mit erzwungener Bewegung sind immer stoßdämpfende Böden erforderlich
- das Spielgerät darf nicht in der AF eines anderen Spielgerätes stehen
- die Aufprallflächen von Geräten mit erzwungener Bewegung (Schaukeln, Rutschen, Seilbahnen, Karussells und einige Arten von Wippsgeräten) dürfen sich NICHT überschneiden
- wenn stoßdämpfende Böden erforderlich sind, dürfen unterschiedliche Untergrundarten innerhalb der AF NICHT mit Palisaden, liegenden Rundhölzern, Betonsteinen etc. voneinander abgegrenzt werden. Lassen Sie diese Bereiche fließend ineinander übergehen

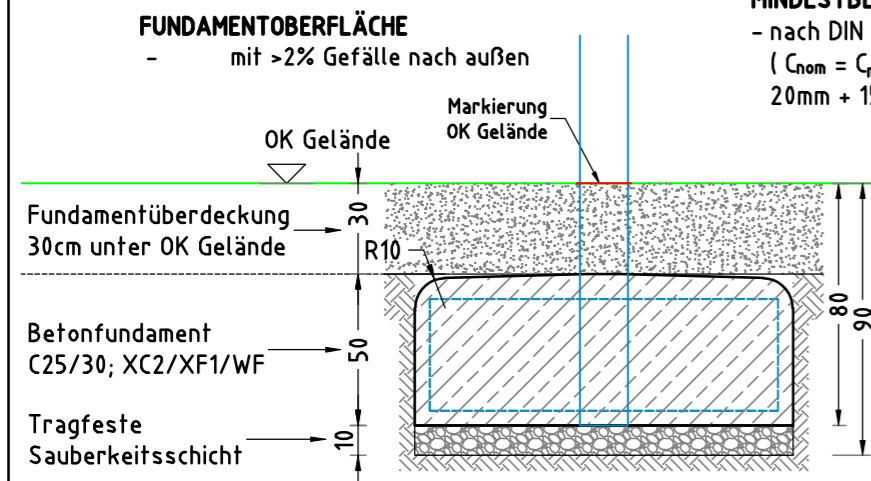
### GEFAHRENQUELLEN

- zum Spielen ausgewiesene Flächen sind gegenüber Gefahrenquellen (Straßen, Gleisen, Wasser, etc.) wirksam einzufrieden

### TRAGFESTE SAUBERKEITSSCHICHT

- zum Einbau des Fundaments bzw. der Bewehrung ist eine ebene, feste Unterlage mit Schichtdicke mind. 5,0 cm bis 30,0 cm aus gut verdichtetem, nicht bindigem Boden (z.B. Kies, Schotter, Magerbeton) mit ausreichender Wasserdurchlässigkeit erforderlich.
- Stau- und Sickerwasserbildung vermeiden!

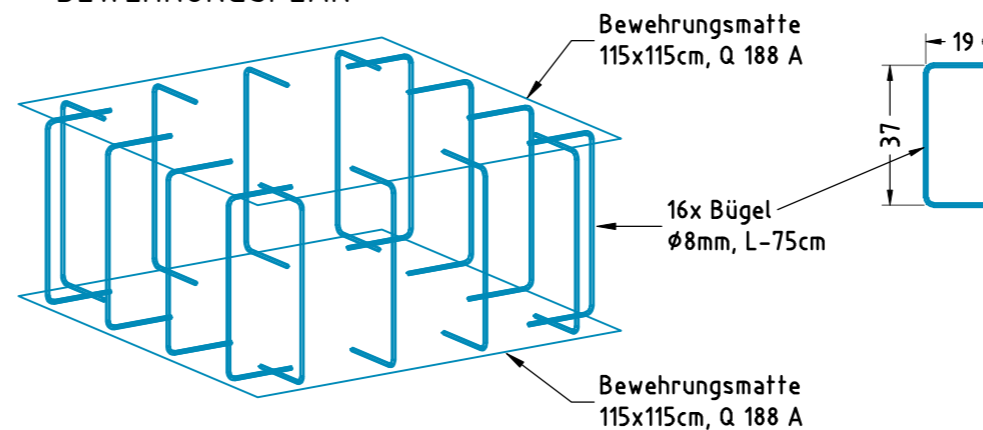
## FUNDAMENTSCHNITT(E) M 1:25



**MINDESTBETONDECKUNG**  
- nach DIN EN 1992-1 (EC2)  
( $C_{nom} = C_{min} + \Delta C_{def}$ )  
20mm + 15 mm = 35 mm

× 1 Betonfundament(e)  
125 x 125 x 50 cm  
- Pfosten mit Bewehrung mit abgerundeten - R10 Fundamentkanten  
Betonmenge/Fund.: 0,76 m<sup>3</sup>

## BEWEHRUNGSPLAN



Pendelkarussell		Auftraggeber:		AB/AG-Nr.:
EM-H-560-G1-Sx-xx		Beschreibung:		bvn: 22926
Planinhalt: Aufprallfläche, Fundamentplan und -schnitte	Formal: DIN A3	Maßstab: 1:100	Maßeinheit: cm	Blatt: F 1 / 1
Werkstoff/Behandlung:	Norm: EN 1176, EN 1177		Toleranzen nach DIN: ISO-2768-c	
Zeichner: M. Göttberger	Datum: 31.03.2020	Ernst Maier Spielplatzgeräte GmbH Wasserburger Str. 70, D-83352 Altenmarkt a. d. Alz Tel. +49.(0)862150 82-0, Fax +49.(0)862150 82-11 www.spielplatzgeraete-maier.com www.spgm-power.com		
Geprüft: J. Seel	Datum: 01.04.2020	S · P · G · M POWER		
Index: 008	Diese Zeichnung ist unser geistiges Eigentum. Sie darf ohne unsere schriftliche Einwilligung weder kopiert, verwendet, noch dritten Personen zugänglich gemacht werden.			