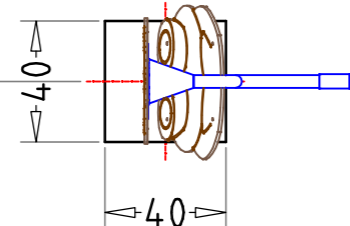
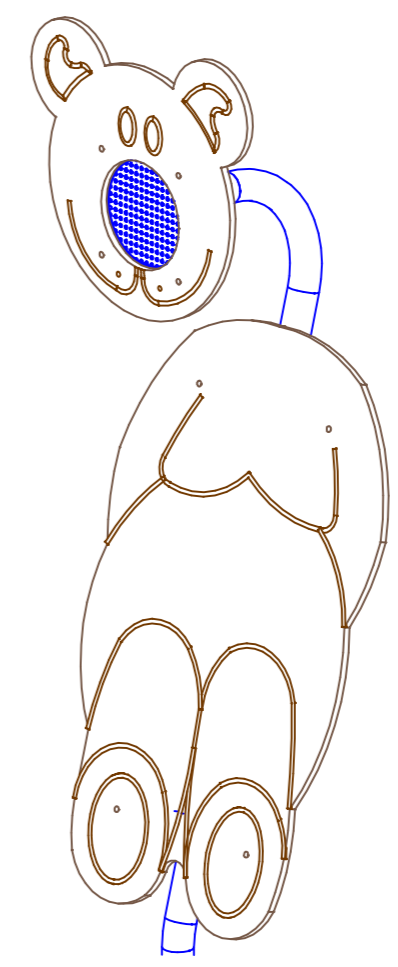
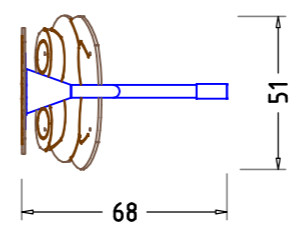
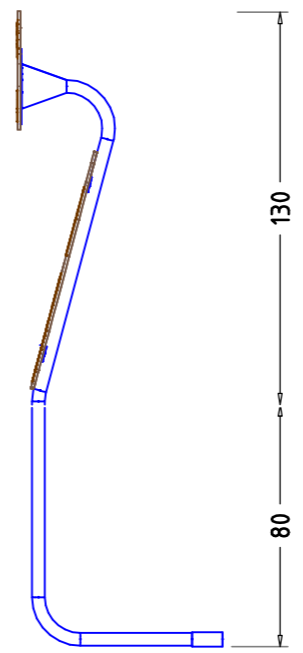


$10,8 \text{ m}^2$   
 Bodenmaterial und Schichtdicke für Fallhöhe:  $0 \text{ cm}$   
 siehe Tabelle 'Bodenarten'



R185



**AUFRALLFLÄCHE (AF)**

- durch gestrichelte Linien dargestellt
- muss frei von scharfkantigen oder gefährlich vorstehenden Teilen sein und so eingebaut werden, dass keine Fangstellen entstehen
- Bodenmaterial und Schichtdicke gemäß Tabelle "BODENARTEN", für Geräte mit erzwungener Bewegung sind immer stoßdämpfende Böden erforderlich
- das Spielgerät darf nicht in der AF eines anderen Spielgerätes stehen
- die Aufprallflächen von Geräten mit erzwungener Bewegung (Schaukeln, Rutschen, Seilbahnen, Karussells und einige Arten von Wippgeräten) dürfen sich NICHT überschneiden
- wenn stoßdämpfende Böden erforderlich sind, dürfen unterschiedliche Untergrundarten innerhalb der AF NICHT mit Palisaden, liegenden Rundhölzern, Betonsteinen etc. voneinander abgegrenzt werden. Lassen Sie diese Bereiche fließend ineinander übergehen

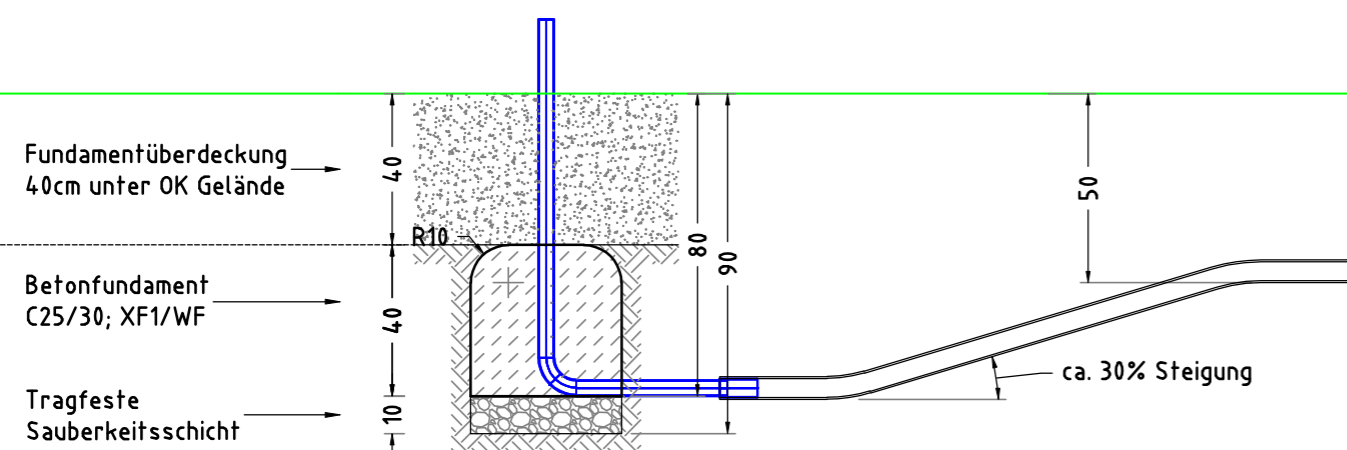
**GEFAHRENQUELLEN**

- zum Spielen ausgewiesene Flächen sind gegenüber Gefahrenquellen (Straßen, Gleisen, Wasser, etc.) wirksam einzufrieden

**TRAGFESTE SAUBERKEITSSCHICHT**

- zum Einbau des Fundaments bzw. der Bewehrung ist eine ebene, feste Unterlage mit Schichtdicke mind. 5,0 cm bis 30,0 cm aus gut verdichtetem, nicht bindigem Boden (z.B. Kies, Schotter, Magerbeton) mit ausreichender Wasserdurchlässigkeit erforderlich.
- Stau- und Sickerwasserbildung vermeiden!

Flächenaufteilung	Deutschland [m²]	Europa [m²]
Aufprallfläche	10,8	
Rasen	-	-
loser Fallschutz 30cm	-	-
loser Fallschutz 40cm	-	-
Fallschutzplatten	-	-



Fundamentüberdeckung  
 40cm unter OK Gelände  
 Betonfundament  
 C25/30; XF1/WF  
 Tragfeste  
 Sauberkeitsschicht

- PVC-Schlauch:**
- Graben für PVC-Schlauch erstellen
  - PVC-Schlauch verlegen und einsanden
  - Graben verfüllen und angleichen.
- × 1 Betonfundament(e)  
 40 x 40 x 40 cm  
 - Sprechrohr mit abgerundeten - R10 Fundamentkanten  
 Betonmenge/Fund.: 0,06 m³

Sprechender Waldbär		Auftraggeber:		AB/AG-Nr.:
EM-F-1839-G1-V8-H		Beschreibung:		bvn.:
Planinhalt: FUND - Fundamentplan	Formal: DIN A3	Maßstab: 1: 20, 25	Maßeinheit: cm	Blatt: F 1 / 1
Werkstoff/Behandlung:	Norm: EN 1176, EN 1177		Toleranzen nach DIN: ISO-2768-c	
Zeichner: F. Wasthuber	Datum: 15.11.2018	<b>Spielplatzgeräte Maier</b> Ernst Maier Spielplatzgeräte GmbH Wasserburger Str. 70, D-83352 Altenmarkt a. d. Alz Tel. +49(0)862150 82-0, Fax +49(0)862150 82-11 www.spielplatzgeraete-maier.com www.spgm-power.com		
Geprüft: M. Göttberger	Datum: 15.11.2018			
Index: 004	Diese Zeichnung ist unser geistiges Eigentum. Sie darf ohne unsere schriftliche Einwilligung weder kopiert, verwendet, noch dritten Personen zugänglich gemacht werden.			