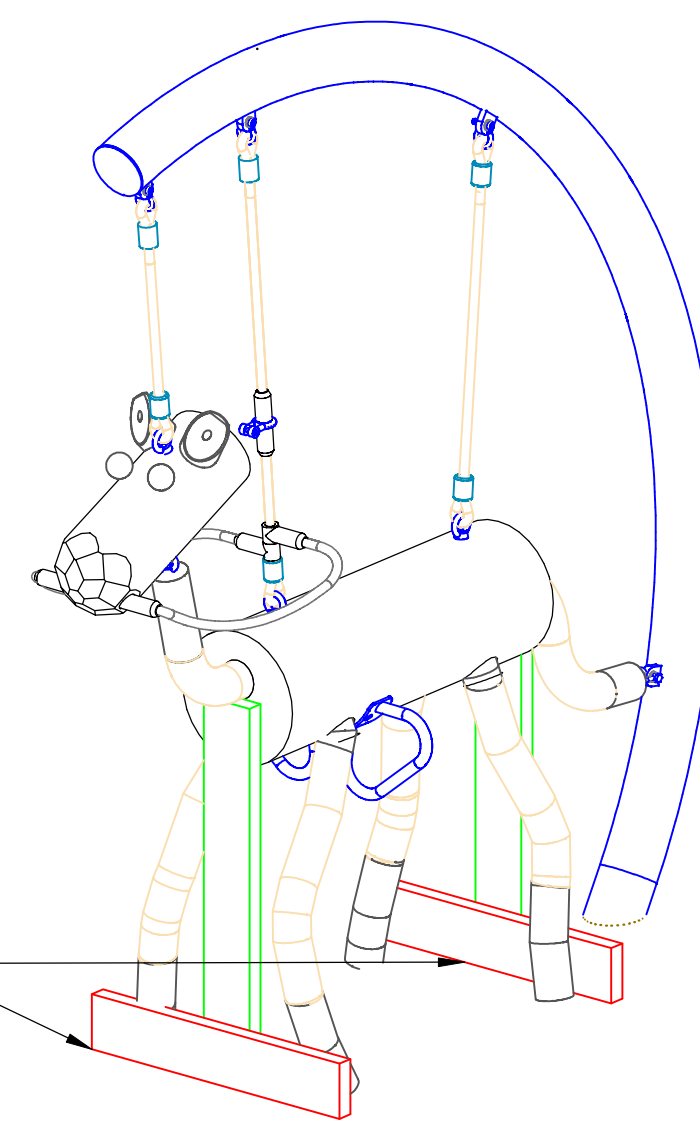
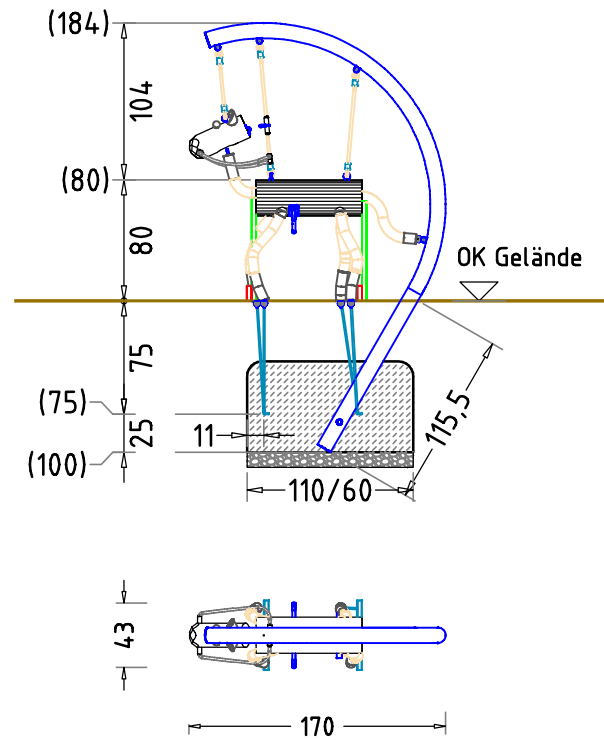
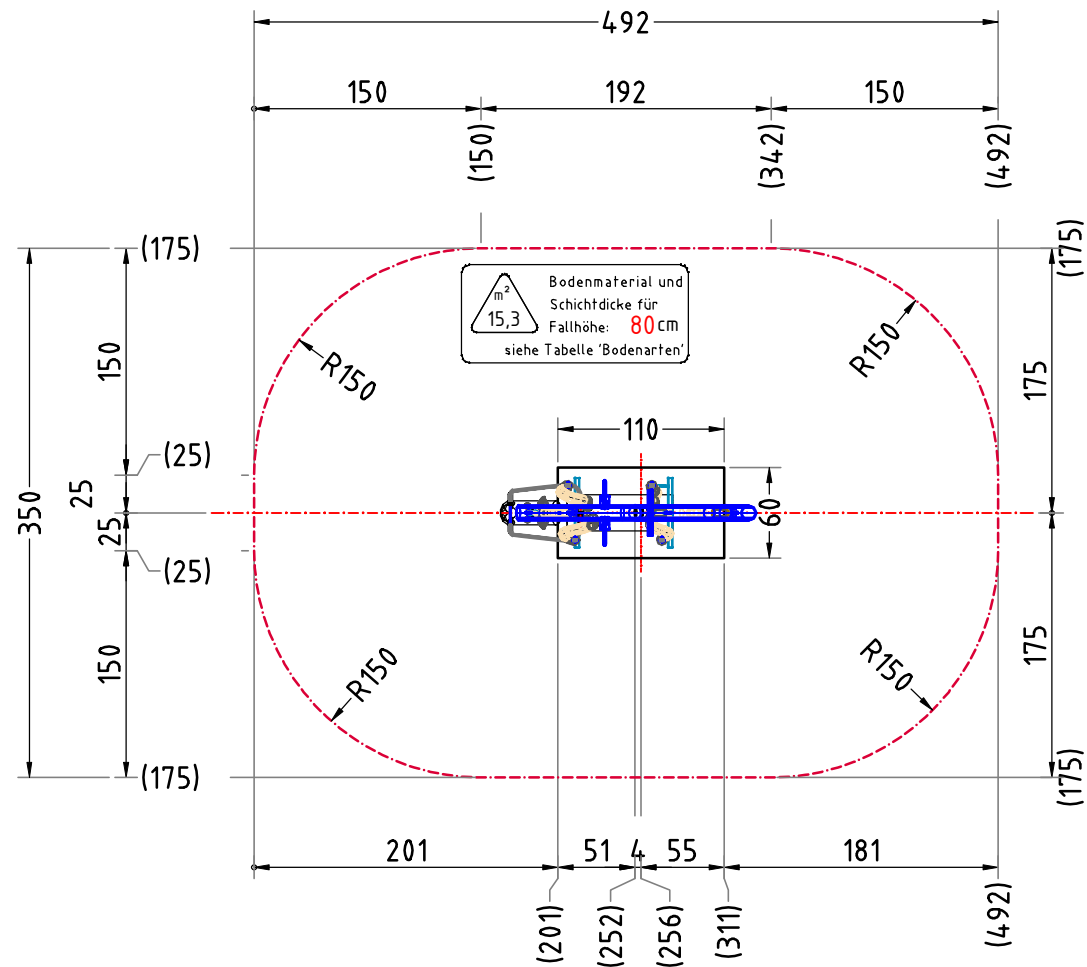


AUFPRALLFLÄCHE & FUNDAMENTPLAN M 1:50



AUFPRALLFLÄCHE (AF)

- durch gestrichelte Linien dargestellt
- muss frei von scharfkantigen oder gefährlich vorstehenden Teilen sein und so eingebaut werden, dass keine Fangstellen entstehen
- Bodenmaterial und Schichtdicke gemäß Tabelle "BODENARTEN", für Geräte mit erzwungener Bewegung sind immer stoßdämpfende Böden erforderlich
- das Spielgerät darf nicht in der AF eines anderen Spielgerätes stehen
- die Aufprallflächen von Geräten mit erzwungener Bewegung (Schaukeln, Rutschen, Seilbahnen, Karussells und einige Arten von Wippgeräten) dürfen sich NICHT überschneiden
- wenn stoßdämpfende Böden erforderlich sind, dürfen unterschiedliche Untergrundarten innerhalb der AF NICHT mit Palisaden, liegenden Rundhölzern, Betonsteinen etc. voneinander abgegrenzt werden. Lassen Sie diese Bereiche fließend ineinander übergehen

GEFAHRENQUELLEN

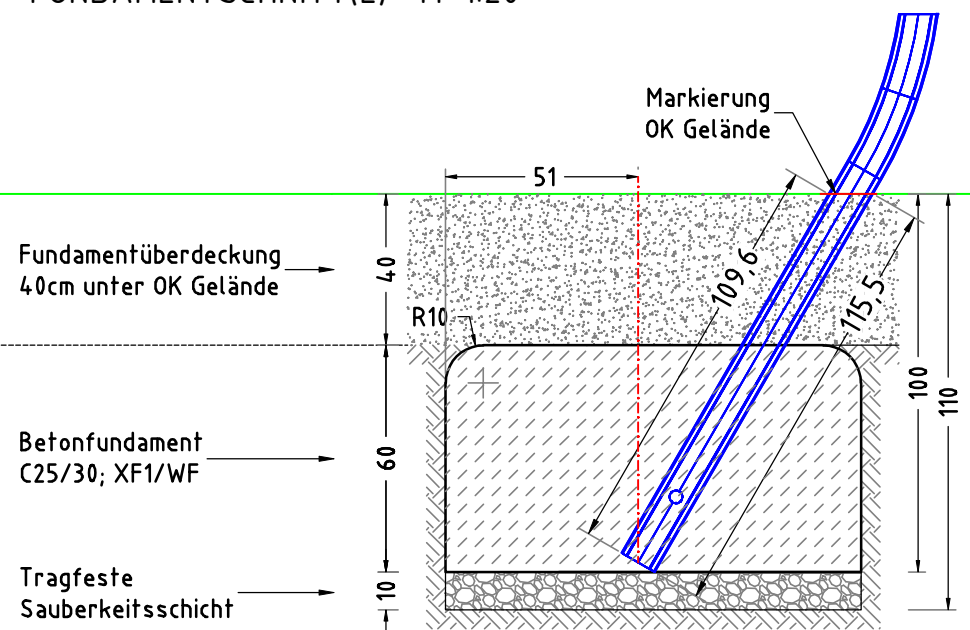
- zum Spielen ausgewiesene Flächen sind gegenüber Gefahrenquellen (Straßen, Gleisen, Wasser, etc.) wirksam einzufrieden

TRAGFESTE SAUBERKEITSSCHICHT

- zum Einbau des Fundaments bzw. der Bewehrung ist eine ebene, feste Unterlage mit Schichtdicke mind. 5,0 cm bis 30,0 cm aus gut verdichtetem, nicht bindigem Boden (z.B. Kies, Schotter, Magerbeton) mit ausreichender Wasserdurchlässigkeit erforderlich.
- Stau- und Sickerwasserbildung vermeiden!

Flächenaufteilung	Deutschland [m²]	Europa [m²]
Aufprallfläche	15,3	15,3
Rasen	15,3	15,3
loser Fallschutz 30cm	-	-
loser Fallschutz 40cm	-	-
Fallschutzplatten	-	-

FUNDAMENTSCHNITT(E) M 1:20



- × 1 Betonfundament(e)
- 110 x 60 x 60 cm
- Pfosten mit abgerundeten - R10 Fundamentkanten
- Betonmenge/Fund.: 0,39 m³

Montagehölzer erst nach Fertigstellung der Bodenoberkante entfernen

Wackelpferd		Auftraggeber:		AB/AG-Nr.:					
EM-F-1954-G1-V8-LB1		Beschreibung:		bvn: 23240					
Planinhalt:	F - Fundamentplan	Format:	DIN A3	Maßstab:	1:20; 50	Maßeinheit:	cm	Blatt:	F 1 / 1
Werkstoff/Behandlung:	Lärche kernfrei, natur, Standpfosten Edelstahlrohr	Norm:	EN 1176, EN 1177	Toleranzen nach DIN:	ISO-2768-c				
Zeichner:	J. Seel	Datum:	24.10.2018						
Geprüft:	M. Göttberger	Datum:	24.10.2018						
Index:	005	Diese Zeichnung ist unser geistiges Eigentum. Sie darf ohne unsere schriftliche Einwilligung weder kopiert, verwendet, noch dritten Personen zugänglich gemacht werden.							

Spielplatzgeräte Maier
 Ernst Maier Spielplatzgeräte GmbH
 Wasserburger Str. 70, D-83352 Altenmarkt a. d. Alz
 Tel. +49(0)862150 82-0, Fax +49(0)862150 82-11
 www.spielplatzgeraete-maier.com
 www.spgm-power.com