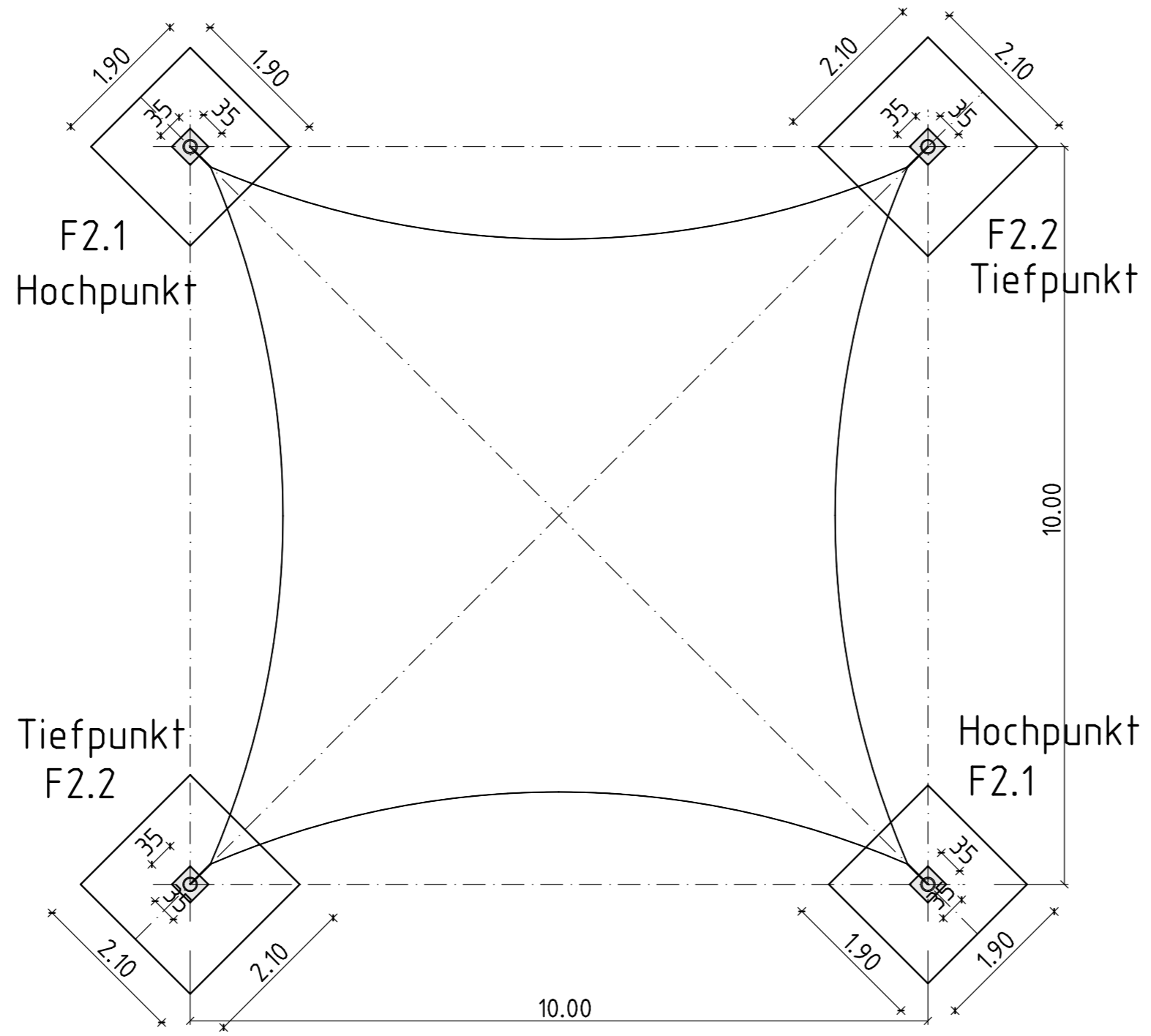


Höhenlage und Orientierung der Fundamente sind verbindlich!

Bodenklassen 3-4 nach DIN 18300
Reibungswinkel 20°-40°

Ausführung in der Bodenschalung!
Köcherwände rauh ausführen!
Beton C25/30 XC2 XF1

Hyper 10x10m			
Planinhalt:	3D-Übersicht	Format:	A3
		Maßstab:	1.75
		Maßeinheit:	cm
	Datum:	18.08.21	
Index:	Diese Zeichnung ist unser geistiges Eigentum. Sie darf ohne unsere schriftliche Einwilligung wieder kopiert, verwertet, noch dritten personen zugänglich gemacht werden.		
001			



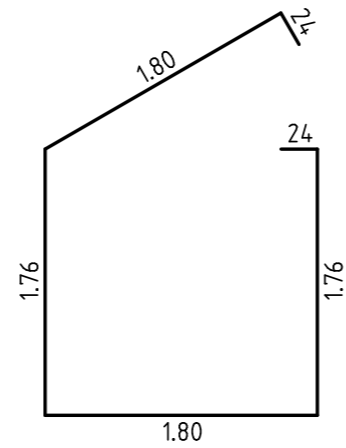
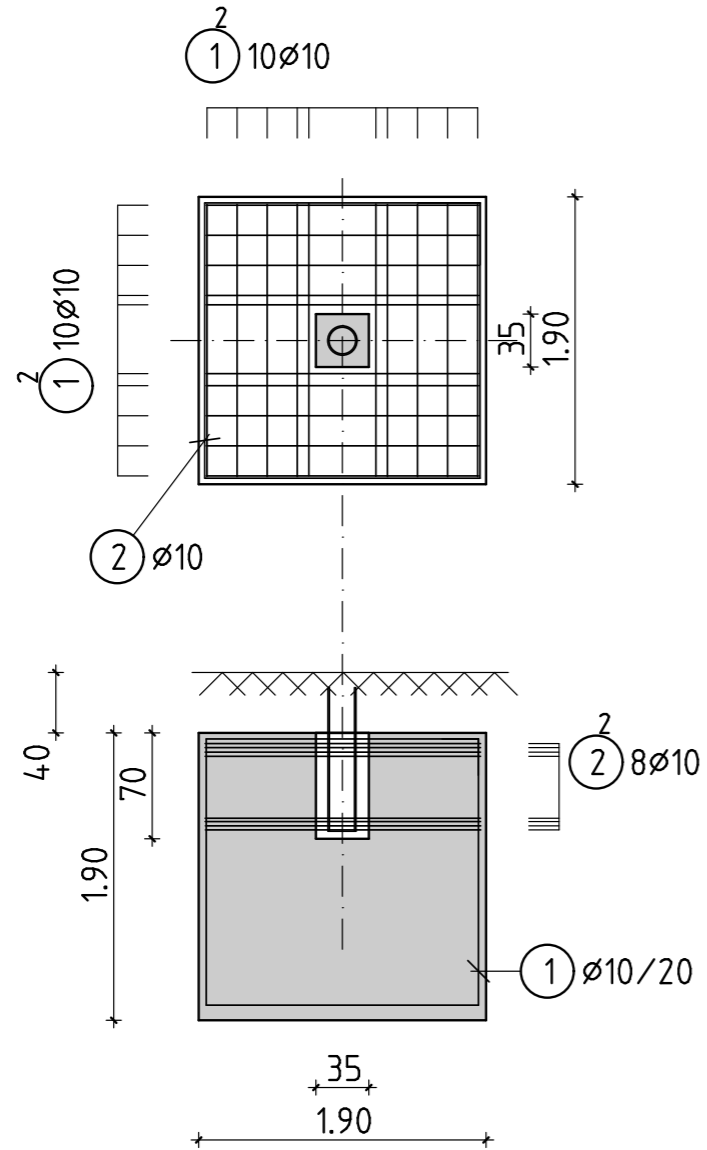
Höhenlage und Orientierung der Fundamente sind verbindlich!

Bodenklassen 3-4 nach DIN 18300
Reibungswinkel 20°-40°

Ausführung in der Bodenschalung!
Köcherwände rauh ausführen!
Beton C25/30 XC2 XF1

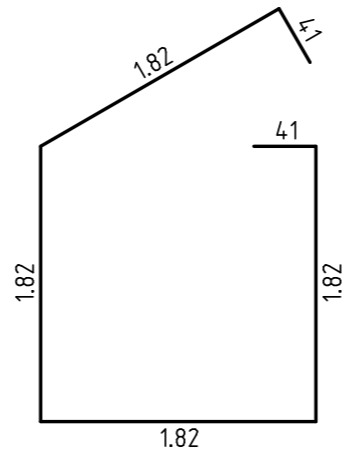
Hyper 10x10m			
Planinhalt: Draufsicht	Format: A3	Maßstab: 1:75	Maßeinheit: cm
	Datum: 18.08.21		
Index: 001	Diese Zeichnung ist unser geistiges Eigentum. Sie darf ohne unsere schriftliche Einwilligung wieder kopiert, verwertet, noch dritten personen zugänglich gemacht werden.		

F2.1 1.90x1.90x1.90m 2 x Ausführen



1) $4 \times 10 = 40 \text{ } \phi 10 / 20 / 7.60$

2) $2 \times 8 = 16 \text{ } \phi 10 / 8.10$



Pos. Nr.	Anz.	ø	Länge [m]	Gesamtlänge [m] BSt 500 S(A)								Bemerkungen	
				ø 10									
1	40	10	7.60	304.00									
2	16	10	8.10	129.60									
Summe L je ø (m)				433.60									
kg / m				0.617									
Summe kg je ø				267.5									
Summe : 267.531 kg BSt 500 S(A)													

Pos.	Anz.	ø	Länge [m]	Gesamtlänge [m]	dbr / ds	Außenmaße und Innenradien in cm+m Abbiegungen nach SIA 262 / EC2	Bemerkungen BSt 500 S(A)
2	16	10	8.10	129.60	4		

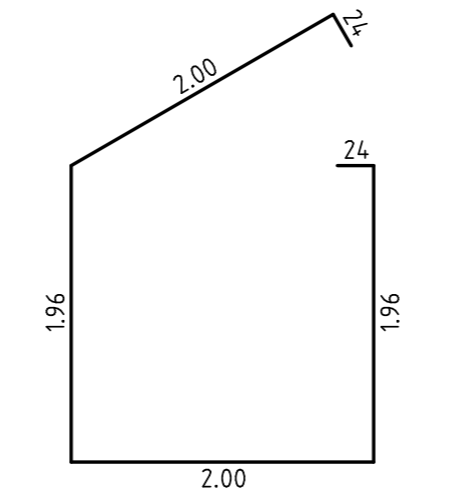
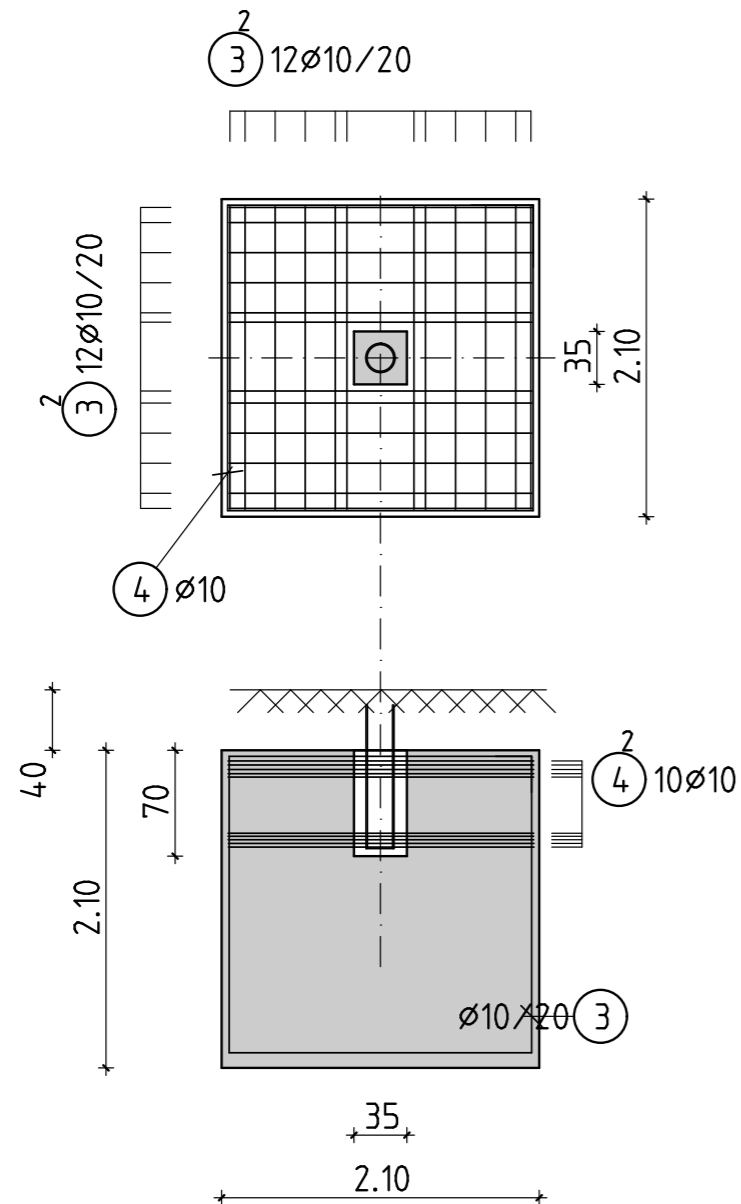
Höhenlage und Orientierung der Fundamente sind verbindlich!

Bodenklassen 3-4 nach DIN 18300
Reibungswinkel 20°-40°

Ausführung in der Bodenschalung!
Köcherwände rau ausführen!
Beton C25/30 XC2 XF1

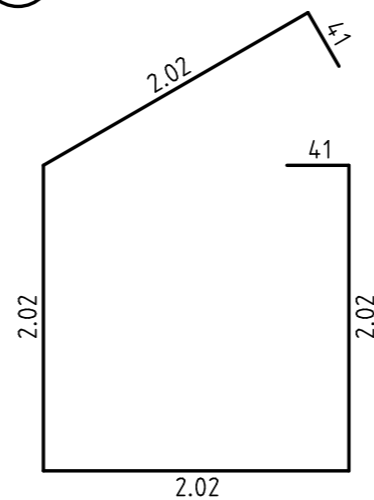
Hyper 10x10m			
Planinhalt:	F2.1 - Ausführung	Format:	A3
		Maßstab:	1:50
		Maßeinheit:	cm
	Datum:	18.08.21	
Index:	Diese Zeichnung ist unser geistiges Eigentum. Sie darf ohne unsere schriftliche Einwilligung wieder kopiert, verwendet, noch dritten personen zugänglich gemacht werden.		
001			

F2.2 2.10x2.10x2.10m 2 x Ausführen



3 4x12=48ø10/20/8.40

4 2x10=20ø10/8.90



Pos. Nr.	Anz.	ø	Länge [m]	Gesamtlänge [m] BSt 500 S(A)						Bemerkungen
				ø 10						
3	48	10	8.40	403.20						
4	20	10	8.90	178.00						
Summe L je ø (m)				581.20						
kg / m				0.617						
Summe kg je ø				358.6						
Summe :				358.600 kg BSt 500 S(A)						

Pos.	Anz.	ø	Länge [m]	Gesamtlänge [m]	dbr /ds	Außenmaße und Innenradien in cm-m Abbiegungen nach SIA 262 / EC2	Bemerkungen BSt 500 S(A)
3	48	10	8.40	403.20	4		
4	20	10	8.90	178.00	4		

Bodenklassen 3-4 nach DIN 18300
Reibungswinkel 20°-40°

Ausführung in der Bodenschalung!
Köcherwände rau ausführen!
Beton C25/30 XC2 XF1

Höhenlage und Orientierung der Fundamente sind verbindlich!

Hyper 10x10m			
Planinhalt:	F2.2 - Ausführung	Format:	A3
		Maßstab:	1:50
		Maßeinheit:	cm
	Datum:	18.08.21	
Index:	001		
Diese Zeichnung ist unser geistiges Eigentum. Sie darf ohne unsere schriftliche Einwilligung wieder kopiert, verwertet, noch dritten personen zugänglich gemacht werden.			